

ỦY BAN NHÂN DÂN TỈNH BẮC KẠN
TRƯỜNG CAO ĐẲNG BẮC KẠN

BÁO CÁO
KẾT QUẢ TỰ ĐÁNH GIÁ CHẤT LƯỢNG CHƯƠNG TRÌNH ĐÀO TẠO
NGHỀ TRỒNG TRỌT VÀ BẢO VỆ THỰC VẬT
TRÌNH ĐỘ: TRUNG CẤP - NĂM 2023

Bắc Kạn, tháng 12 năm 2023

MỤC LỤC

NỘI DUNG		Trang
CÁC TỪ VIẾT TẮT		3
PHẦN I. GIỚI THIỆU VỀ TRƯỜNG, KHOA PHỤ TRÁCH CHƯƠNG TRÌNH ĐÀO TẠO VÀ CHƯƠNG TRÌNH ĐÀO TẠO NGHỀ TRỒNG TRỌT VÀ BẢO VỆ THỰC VẬT		4
1	THÔNG TIN CHUNG VỀ TRƯỜNG CAO ĐẲNG BẮC KẠN	4
1.1	Thông tin khái quát về trường	4
1.2	Lịch sử phát triển và thành tích nổi bật	4
1.3	Cơ cấu tổ chức và nhân sự của nhà trường	5
1.4	Các nghề đào tạo và quy mô đào tạo của nhà trường	8
1.5	Cơ sở vật chất, thư viện, tài chính	9
2	THÔNG TIN KHÁI QUÁT VỀ KHOA NÔNG LÂM	12
2.1	Lịch sử phát triển và thành tích nổi bật	12
2.2	Cơ cấu tổ chức và nhân sự	12
2.3	Các nghề đào tạo	12
3	THÔNG TIN CHUNG VỀ CHƯƠNG TRÌNH ĐÀO TẠO	13
PHẦN II. KẾT QUẢ TỰ ĐÁNH GIÁ CHẤT LƯỢNG CHƯƠNG TRÌNH ĐÀO TẠO		18
1	Tổng quan chung	18
1.1	Căn cứ tự đánh giá	18
1.2	Mục đích tự đánh giá	18
1.3	Yêu cầu tự đánh giá	18
1.4	Phương pháp tự đánh giá	19
1.5	Các bước tiến hành tự đánh giá	19
2.	Tự đánh giá	19
2.1	Tổng hợp kết quả tự đánh giá	19
2.2	Tự đánh giá theo từng tiêu chí, tiêu chuẩn	24
2.2.1	Tiêu chí 1: Mục tiêu, quản lý và tài chính	24
2.2.2	Tiêu chí 2: Hoạt động đào tạo	27
2.2.3	Tiêu chí 3: Nhà giáo, cán bộ quản lý và nhân viên	35
2.2.4	Tiêu chí 4: Chương trình, giáo trình	42
2.2.5	Tiêu chí 5: Cơ sở vật chất, thiết bị đào tạo và thư viện	48
2.2.6	Tiêu chí 6: Dịch vụ cho người học	56

NỘI DUNG		Trang
2.2.7	Tiêu chí 7: Giám sát, đánh giá chất lượng	61
PHẦN III. TỔNG HỢP KẾ HOẠCH NÂNG CAO CHẤT LƯỢNG CHƯƠNG TRÌNH ĐÀO TẠO		68
PHẦN IV. ĐỀ XUẤT, KIẾN NGHỊ		69

CÁC TỪ VIẾT TẮT

DTNT	Dân tộc nội trú
QĐ-CĐBK	Quyết định – Cao đẳng Bắc Kạn
GDNN-GDTX	Giáo dục nghề nghiệp – Giáo dục thường xuyên
Bộ LĐ- TBXH	Bộ Lao động – Thương binh xã hội
TCGDNN	Tổng cục Giáo dục nghề nghiệp
HSSV	Học sinh sinh viên
TTR&BVTV	Trồng trọt và bảo vệ thực vật
KH-CĐBK	Kế hoạch – Cao đẳng Bắc Kạn
BC-CĐBK	Báo cáo – Cao đẳng Bắc Kạn
UBND	Ủy ban nhân dân tỉnh
BGH	Ban Giám hiệu

PHẦN I
GIỚI THIỆU VỀ TRƯỜNG, KHOA PHỤ TRÁCH CHƯƠNG TRÌNH ĐÀO TẠO
VÀ CHƯƠNG TRÌNH ĐÀO TẠO TRỒNG TRỌT VÀ BẢO VỆ THỰC VẬT

1. THÔNG TIN CHUNG VỀ TRƯỜNG CAO ĐẲNG BẮC KẠN

1.1. Thông tin khái quát về trường

- Tên trường: **Trường Cao đẳng Bắc Kạn.**
- Tên tiếng Anh: Bac Kan College (BKC).
- Cơ quan chủ quản: Ủy ban nhân dân tỉnh Bắc Kạn.
- Địa chỉ trường:
 - + Trụ sở chính (Cơ sở 1): Số 428, Đường Nguyễn Văn Tố - Tổ 9, Phường Phùng Chí Kiên, thành phố Bắc Kạn, tỉnh Bắc Kạn.
 - + Cơ sở 2: Tổ 17, Đường Nông Quốc Chấn, Phường Sông Cầu, thành phố Bắc Kạn, tỉnh Bắc Kạn.
- Số điện thoại: 02093 873 131
- Fax: 020913.873.131
- Email: caodangbackan.cdbk@backan.gov.vn
- Website: **caodangbackan.edu.vn**
- Năm thành lập trường: Năm 2020 (Trên cơ sở sáp nhập Trường Cao đẳng Cộng đồng Bắc Kạn vào Trường Cao đẳng nghề dân tộc nội trú Bắc Kạn và được đổi tên thành Trường Cao đẳng Bắc Kạn).
- Loại hình trường: Công lập

1.2. Lịch sử phát triển và thành tích nổi bật

Trường Cao đẳng Bắc Kạn được thành lập năm 2020 trên cơ sở sáp nhập Trường Cao đẳng Cộng đồng Bắc Kạn vào Trường Cao đẳng nghề dân tộc nội trú Bắc Kạn và đổi tên thành trường Cao đẳng Bắc Kạn theo Quyết định số 49/QĐ-BLĐTBOXH ngày 14 tháng 01 năm 2020 của Bộ Trưởng Bộ Lao động – Thương binh và Xã hội.

Trường Cao đẳng Bắc Kạn là đơn vị sự nghiệp công lập trực thuộc UBND tỉnh Bắc Kạn, chịu sự quản lý nhà nước về Giáo dục nghề nghiệp của Bộ Lao động - Thương binh và Xã hội; Bộ GD&ĐT hoạt động theo Điều lệ trường cao đẳng được quy định tại Thông tư số 46/2016/TT-BLĐTBOXH ngày 28/12/2016 của Bộ Lao động - Thương binh và Xã hội. Trường có chức năng, nhiệm vụ đào tạo các ngành, nghề theo 3 cấp trình độ cao đẳng, trung cấp, sơ cấp và liên kết đào tạo các hệ Đại học, Cao học; tổ chức dạy và học hệ giáo dục thường xuyên (GDTX) cấp Trung học phổ thông theo chương trình của Bộ Giáo dục và Đào tạo.

Trong quá trình hoạt động, nhà trường đã nhận được sự quan tâm của các cấp chính quyền, các ban ngành của tỉnh Bắc Kạn, của Tổng cục GDNN và Bộ Lao động – TB&XH. Hiện nay, Trường Cao đẳng Bắc Kạn là cơ sở tin cậy của các gia đình khi lựa chọn cho con học nghề tại Bắc Kạn, nhiều học sinh, sinh viên sau khi ra trường có việc làm theo nghề đào tạo, được các cơ sở sử dụng lao động đánh giá mức khá về kỹ năng nghề.

1.3. Cơ cấu tổ chức và nhân sự của nhà trường

1.3.1. Cơ cấu tổ chức

Cơ cấu tổ chức gồm:

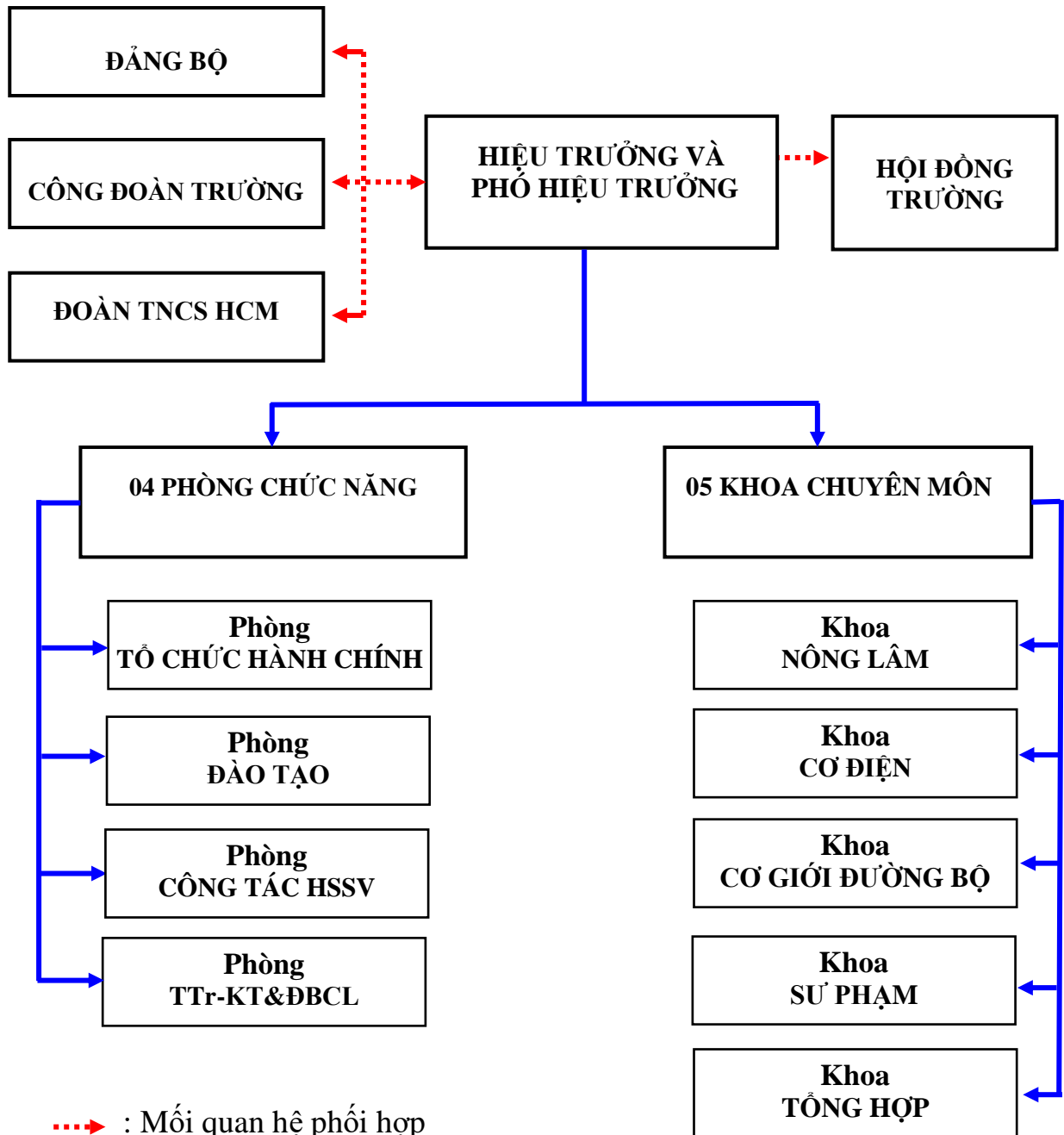
- Ban Giám hiệu 02 người (01 Hiệu trưởng, 01 Phó Hiệu trưởng)
- Phòng chức năng: 04 phòng gồm Phòng Tổ chức – Hành chính, Phòng Đào tạo, Phòng Công tác học sinh sinh viên, Phòng Thanh tra – Khảo thí và Đảm bảo chất lượng
- Khoa chuyên môn: 05 khoa gồm Khoa Nông lâm, Khoa Cơ điện, Khoa Cơ giới đường bộ, Khoa Sư phạm và Khoa Tổng hợp.
- Các tổ chức đoàn thể: Đảng bộ cơ sở; Đoàn cơ sở; Công đoàn cơ sở.

1.3.2. Danh sách cán bộ lãnh đạo chủ chốt của trường

Các bộ phận	Họ và tên	Năm sinh	Học vị	Chức danh, Chức vụ
1. Ban Giám hiệu	Bế Ngọc Tuấn	1979	Thạc sỹ	Hiệu trưởng
	Chu Thị Thủy	1971	Thạc sỹ	Phó Hiệu trưởng
2. Các tổ chức Đảng, Đoàn TN, Công đoàn				
Đảng bộ	Bế Ngọc Tuấn	1979	Thạc sỹ	Phó Bí thư
Công đoàn	Chu Thị Thủy	1971	Thạc sỹ	Chủ tịch
Đoàn Thanh niên	Lý Văn Phương	1986	Thạc sỹ	Bí thư
3. Các phòng chức năng				
Phòng TC-HC	Nguyễn Thanh Hoàng	1982	Thạc sỹ	Phó Trưởng phòng PT
Phòng Đào tạo	Lý Quang Tiến	1977	Thạc sỹ	Trưởng phòng
	Lê Thị Tuyết	1976	Thạc sỹ	Phó Trưởng phòng
	Bùi Thanh Bình	1981	Thạc sỹ	Phó Trưởng phòng
Phòng CT HSSV	Ngô Thị Bích Ngọc	1978	Thạc sỹ	Phó Trưởng phòng
	Hà Quốc Hùng	1973	Thạc sỹ	Phó Trưởng phòng PT
Phòng TTr-KT&ĐBCL	Ngô Đăng Thanh	1978	Thạc sỹ	Trưởng phòng
	Vi Thị Thu	1972	Thạc sỹ	Phó Trưởng phòng

4. Các khoa chuyên môn				
Khoa Nông lâm	Lê Văn Nhã	1972	Thạc sỹ	Trưởng khoa
	Nông Thị Thư	1988	Thạc sỹ	Phó Trưởng khoa
Khoa Cơ điện	Phí Hồng Hải	1978	Thạc sỹ	Trưởng khoa
	Vũ Tố Uyên	1978	Thạc sỹ	Phó Trưởng khoa
Khoa Cơ giới đường bộ	Vũ Xuân Nghĩa	1973	Kỹ sư	Trưởng khoa
	Nguyễn Thái Hà	1982	Kỹ sư	Phó Trưởng khoa
Khoa Sư phạm	Phan Thị Nguyệt Anh	1975	Thạc sỹ	Trưởng khoa
	Ma Thị Khai	1973	Thạc sỹ	Phó Trưởng khoa
	Nguyễn Thị Nương	1977	Thạc sỹ	Phó Trưởng khoa
Khoa Tổng hợp	Vũ Thị Hồng Lê	1973	Thạc sỹ	Trưởng khoa
	Trần Thị Kim Loan	1981	Thạc sỹ	Phó Trưởng khoa

**SƠ ĐỒ
CƠ CẤU TỔ CHỨC TRƯỜNG CAO ĐẲNG BẮC KẠN**



..... : Mối quan hệ phối hợp

————> : Mối quan hệ chỉ đạo trực tiếp

- Tổng số viên chức, người lao động là 120 người, trong đó (biên chế sự nghiệp: 98 người, 06 hợp đồng lao động theo Nghị định số 111/2022/NĐ-CP, 16 hợp đồng lao động khác).

- Trình độ:

Tiến sỹ	Thạc sỹ	Đại học	Cao đẳng	Trung cấp	Thợ 5/7	Khác
0	47	46	02	19	0	6

1.3.3. Đội ngũ giáo viên cơ hữu

Trình độ đào tạo	Nam	Nữ	Tổng số
Tiến sỹ	0	0	0
Thạc sỹ	14	31	45
Đại học	23	06	29
Cao đẳng	03	0	03
Trung cấp	19	0	19
Công nhân bậc 5/7 trở lên	0	0	0
Trình độ khác	0	0	0
Tổng số	59	37	96

1.4. Các nghề đào tạo và quy mô đào tạo của nhà trường

1.4.1. Các nghề đào tạo và quy mô tuyển sinh của trường theo các đăng ký hoạt động Nhà trường đã tiến hành rà soát, loại bỏ các ngành nghề không tuyển sinh được trong 3 năm gần đây, đăng ký lại các ngành nghề đào tạo với tổng số 18 mã ngành, nghề (gồm 08 nghề cao đẳng, 11 nghề trung cấp và 06 nghề sơ cấp), cụ thể gồm: Các ngành thuộc lĩnh vực công nghiệp (Công nghệ kỹ thuật cơ khí, Công nghệ ô tô, Điện công nghiệp, Điện dân dụng, Sửa chữa điện lạnh, Hàn, Kỹ thuật xây dựng); Các ngành thuộc lĩnh vực nông nghiệp (Thú y, Chăn nuôi - Thú y, Khoa học cây trồng, Trồng trọt và bảo vệ thực vật); các nghề Kỹ thuật xây dựng, Kế toán, Tin học ứng dụng, Kỹ thuật chế biến món ăn, Nghiệp vụ nhà hàng, khách sạn và Lái xe ô tô các hạng. Đối với ngành Sư phạm chỉ còn đào tạo duy nhất ngành cao đẳng Sư phạm Mầm non theo Luật Giáo dục mới 2019.

1.4.2. Quy mô tuyển sinh (theo đăng ký cấp phép): 200 cao đẳng, 435 trung cấp, 1415 sơ cấp. Năm 2023, trong bối cảnh nhiều CSGDNN gặp khó khăn trong tuyển sinh hệ Cao đẳng, Trường Cao đẳng Bắc Kạn đã có những giải pháp cụ thể trong công tác tuyển sinh và đạt được kết quả đáng khích lệ. Kết quả tuyển sinh tính đến tháng 12/2023 (thời điểm hoàn thiện Báo cáo): Hệ trung cấp tuyển sinh nhập học 334/280 chỉ tiêu tỉnh

giao (đạt 119,2 %); Hệ Cao đẳng xét tuyển, nhập học 38/90 chỉ tiêu (đạt 42,2%); hệ GDTX tuyển được 265 em, Tuyển sinh sơ cấp lái xe ô tô các hạng B1, B2, C được 970 học viên (vượt chỉ tiêu đề ra)

1.5. Cơ sở vật chất, thư viện, tài chính.

1.5.1. Diện tích đất: Tổng diện tích đất: 106.576m², trong đó:

+ Diện tích đất xây dựng: 44.292 m²

+ Diện tích cây xanh, thảm cỏ: 26.327m²

+ Diện tích đường nội bộ, đất lưu không: 35.957m²

1.5.2. Diện tích hạng mục và công trình.

TT	Hạng mục, công trình	Tổng diện tích (m ²)	Đã xây dựng (m ²)
1	Khu hiệu bộ	1.929	1.929
2	Phòng học lý thuyết	13.889	13.889
3	Xưởng thực hành	2.589	2.589
4	Khu phục vụ	7.477	7.477
4.1	Thư viện	1.244	985
4.2	Ký túc xá	3.887	3.887
4.3	Nhà ăn	298	298
4.4	Trạm y tế	48	48
4.4	Khu thể thao	2.000	2.000
5	Khác	18.408	18.408
	Tổng	44.292	44.292

1.5.3. Kho sách thư viện nhà trường: Kho sách thư viện nhà trường: 4943 đầu sách. Gồm 44.384 bản sách và báo chí các loại, trong đó:

STT	Tên đầu sách	Số quyển
1	Sách giáo khoa và sách bài tập	8.275
	Sách nghiệp vụ, giáo trình	29.979
	Sách tham khảo	2.780
	Sách tặng biếu	3.350
	Tổng tài liệu	44.384
2	Báo Nhân dân	1.130
	Báo Bắc Kạn	1.565
3	Tạp chí Cộng sản	264
	Tạp chí Tia sáng	73

1.5.4. Tổng số máy tính của trường: 145 bộ

- Dùng cho văn phòng: 88 bộ

- Dùng cho học sinh học tập: 57 bộ

1.5.5. Về tài chính(đơn vị tính: đồng).

STT	Nội dung	Năm 2021	Năm 2022	Năm 2023
I	Nguồn kinh phí năm trước chuyển sang	-	-	4.355.228.120
II	Nguồn thu			
1	Ngân sách nhà nước cấp			
	Cấp chi thường xuyên tự chủ	11.953.000.000	11.766.000.000	11.582.000.000
	Cấp bù học phí	2.387.000.000	4.742.000.000	5.963.000.000
	Cải cách tiền lương	-		
	Cấp chi tinh giản biên chế	525.551.000	518.911.000	457.539.000
	Học bổng chế độ nội trú theo QĐ 53/2015/QĐ-TTg	4.918.000.000	5.181.000.000	4.971.000.000
	Chế độ trợ cấp xã hội theo QĐ 1121/2001/QĐ-TTg	100.000.000	42.000.000	55.000.000
	Chế độ hỗ trợ HSSV theo Nghị quyết số 02/2019/NQ-HĐND	1.165.000.000	1.394.000.000	1.404.000.000
	Chế độ hỗ trợ sinh viên sư phạm theo Nghị định số 116/2020/NĐ-CP	-	1.118.040.000	2.327.000.000
	Nguồn vốn CTMT	-	14.714.000.000	

	Cấp thực hiện nhiệm vụ chuyên môn khác	-	297.000.000	
	Kinh phí đầu tư xây dựng	-	-	
2	<i>Nguồn thu sự nghiệp</i>			
	Thu học phí chính quy	613.853.500	500.000.000	408.482.570
	Thu liên kết đào tạo	2.017.144.915	1.600.000.000	639.910.000
	Thu dịch vụ đào tạo giấy phép lái xe	8.429.577.920	6.500.000.000	6.671.850.000
	Thu sự nghiệp khác	720.915.070	700.000.000	444.367.700
III	Giá trị quyết toán	29.613.070.472	27.212.435.880	Chưa quyết toán
IV	Kinh phí chuyển năm sau	-	4.355.228.120	

2. THÔNG TIN KHÁI QUÁT VỀ KHOA NÔNG LÂM

2.1. Lịch sử phát triển và thành tích nổi bật

Khoa Nông Lâm được thành lập theo quyết định số 67-QĐ/CĐNĐTNT ngày 9 tháng 11 năm 2015 của Hiệu trưởng trường Cao đẳng nghề DTNT Bắc Kạn.

Đến tháng 3 năm 2020 trên cơ sở sáp nhập giữa trường Cao đẳng Cộng đồng Bắc Kạn với trường Cao đẳng nghề DTNT Bắc Kạn và đổi tên thành Trường Cao đẳng Bắc Kạn, khoa Nông Lâm được thành lập theo quyết định số 08-QĐ/CĐBK ngày 30 tháng 03 năm 2020 của Hiệu trưởng trường Cao đẳng Bắc Kạn.

Chức năng, nhiệm vụ chính của khoa là đào tạo các ngành/nghề thuộc lĩnh vực nông lâm nghiệp ở các cấp trình độ: Trung cấp, cao đẳng; Thực hiện nghiên cứu chuyển giao ứng dụng tiến bộ khoa học kỹ thuật thuộc lĩnh vực nông lâm nghiệp. Đến thời điểm hiện tại khoa có 07 giáo viên, 01 kỹ thuật viên và cơ bản đạt chuẩn theo thông tư số: 03/2018/TT-BLĐTBXH ngày 15 tháng 06 năm 2018 của Bộ lao động - Thương binh và xã hội Quy định chuẩn chức danh nghề nghiệp giáo viên chuyên ngành giáo dục nghề nghiệp, bao gồm các nghề: Thú y, Chăn nuôi - Thú y; Trồng trọt - bảo vệ thực vật. Tổng kết, đánh giá thi đua các năm 2021, 2022 đạt danh hiệu “Tập thể lao động xuất sắc”, đây là thành tích chung của tập thể giáo viên đã không ngừng nỗ lực, phấn đấu thực hiện các nhiệm vụ được giao.

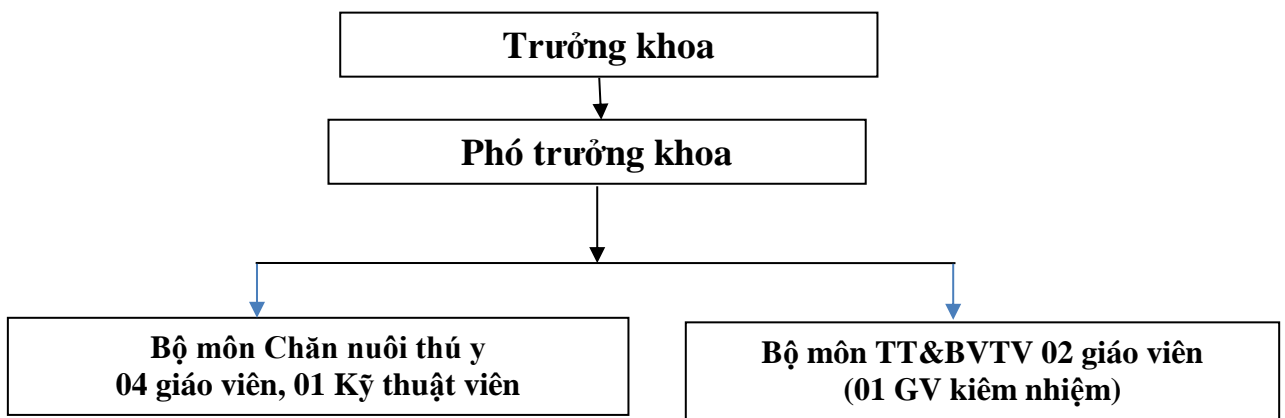
Kết quả tuyển sinh năm học 2022 – 2023 đạt: 62 chỉ tiêu hệ trung cấp, biên chế thành 03 lớp (K20 - Chăn nuôi thú y, 01; K20 –Trồng trọt và bảo vệ thực vật), tuyển

sinh hệ cao đẳng chưa đạt chỉ tiêu theo kế hoạch. Trên 90% những học sinh sau khi ra trường có thể tự tạo được việc làm hoặc làm việc tại các cơ sở sản xuất trong lĩnh vực nông lâm nghiệp và được các cơ sở sử dụng lao động đánh giá khá tốt về kỹ năng tay nghề, kỷ luật lao động.

Trong bối cảnh biến đổi khí hậu toàn cầu, phát triển sản xuất nông lâm nghiệp thích ứng với biến đổi khí hậu và nông nghiệp công nghệ cao thì vai trò của Nhà trường và khoa nông lâm trong công tác đào tạo, nâng cao chất lượng nguồn lao động trực tiếp sản xuất phục vụ phát triển kinh tế nông lâm nghiệp của tỉnh Bắc Kạn là hết sức quan trọng. Để thực hiện thắng lợi mục tiêu đó, khoa rất chú trọng đến công tác bồi dưỡng nâng cao chất lượng đội ngũ giáo viên nhằm từng bước nâng cao chất lượng giảng dạy.

2.2. Cơ cấu tổ chức và nhân sự

- Cơ cấu tổ chức:



- Danh sách cán bộ lãnh đạo chủ chốt

TT	Họ và tên	Năm sinh	Học vị	Chức danh, Chức vụ
1	Lê Văn Nhã	1972	Thạc sĩ	Trưởng khoa
2	Nông Thị Thu	1988	Thạc sĩ	Phó trưởng khoa
3	Nguyễn Thị Hà Giang	1976	Thạc sĩ	Trưởng bộ môn Chăn nuôi thú y

Tính đến 31/12/2023 tổng số CBGV của đơn vị là: 07 người, trong đó:

- Số lao động trong biên chế: 06 người
- Hợp đồng theo ND68/CP: 0 người
- Hợp đồng khác: 01 người
- Số có trình độ thạc sĩ là: 04 người đạt tỷ lệ 58%.
- Cán bộ, giáo viên có trình độ đại học là: 02 người đạt tỷ lệ 28 %.
- Cán bộ, giáo viên có trình độ cao đẳng là: 01 người đạt tỷ lệ 14 %.
- Hợp đồng khác là: 2 người đạt tỷ lệ: 28%.

2.3. Các nghề đào tạo

TT	NGHỀ ĐÀO TẠO	Năm 2020	Năm 2021	Năm 2022
I	Hệ Cao đẳng			
1	Cao đẳng thú y			
2	Cao đẳng thú y (hệ liên thông)	12	0	
3	Cao đẳng Khoa học cây trồng (hệ liên thông)	0	0	
II	Hệ Trung cấp			
1	Chăn nuôi thú y	23	44	38
2	Trồng trọt và bảo vệ thực vật	32	25	25
Tổng cộng		54	67	63

3. THÔNG TIN CHUNG VỀ CHƯƠNG TRÌNH ĐÀO TẠO

3.1. Lịch sử phát triển và thành tích nổi bật

Chương trình đào tạo nghề Trồng trọt và bảo vệ thực vật được ban hành lần đầu vào năm 2017 theo Quyết định số 249/QĐ-CĐN DTNT ngày 05 tháng 6 năm 2017 của Hiệu trưởng Trường Cao đẳng nghề DTNT Bắc Kạn. Với tổng số giờ đào tạo là 2235 giờ đối với học sinh tốt nghiệp Trung học cơ sở đăng ký học trung cấp và học chương trình Giáo dục thường xuyên cấp Trung học phổ thông.

Được sửa đổi bổ sung lần đầu vào năm 2019 và được ban hành kèm theo Quyết định số 309/QĐ-CĐN DTNT ngày 29 tháng 8 năm 2019 của Hiệu trưởng Trường cao đẳng nghề DTNT Bắc Kạn, với tổng số giờ đào tạo là 1470 giờ.

Đến tháng 3 năm 2020 trên cơ sở sáp nhập giữa trường Cao đẳng Cộng đồng Bắc Kạn với trường Cao đẳng nghề DTNT Bắc Kạn và đổi tên thành Trường Cao đẳng Bắc Kạn. Trên cơ sở đó các chương trình đào tạo tiếp tục được sửa đổi bổ sung và được ban hành áp dụng giảng dạy theo Quyết định số 302/QĐ-CĐN DTNT ngày 05 tháng 8 năm 2021 của Hiệu trưởng Trường cao đẳng Bắc Kạn, với tổng số giờ đào tạo là 1665 giờ, chương trình sửa đổi bổ sung ban hành năm 2022 có số giờ đào tạo là 1480 giờ.

Từ khi bắt đầu áp dụng đến nay, Khoa đã tổ chức đào tạo được 04 khóa với số lượng học sinh là 115 học sinh, cụ thể:

- K15 - Trồng trọt & bảo vệ thực vật: Tuyển sinh được 18 học sinh, ra trường 10 học sinh. Có 7 học sinh học liên thông chương trình cao đẳng nghề Khoa học cây trồng đã tốt nghiệp, có 02 sinh viên đã thi đỗ chương trình du học tại Nhật Bản.

- K16 - Trồng trọt & bảo vệ thực vật: Tuyển sinh được 13 học sinh, ra trường 08 học sinh.

- K18 tuyển sinh đào tạo tại Trung tâm GDNN-GDTX huyện Ba Bể đạt 30 chỉ tiêu, hiện đang bước vào học kỳ cuối cùng, chuẩn bị xét tốt nghiệp.

- K19 tuyển sinh đào tạo tại Trung tâm GDNN-GDTX huyện Ba Bể đạt 25 chỉ tiêu. Hiện đang học năm thứ 2.

Trong năm 2023 tiếp tục tuyển sinh và đào tạo K20 với số lượng 25 học sinh, hiện đang bắt đầu khóa học với các môn học chung

Việc thực hiện chương trình đào tạo từ khâu xây dựng, thẩm định ban hành đến đưa vào giảng dạy đảm bảo đúng quy trình theo quy định của thông tư hướng dẫn. Trong quá trình đào tạo Khoa và giáo viên bộ môn luôn chú trọng nâng cao chất lượng dạy và học, đặc biệt là trong giảng dạy thực hành với điều kiện nhà trường còn thiếu cơ sở vật chất, trong quá trình dạy học đã tăng cường liên kết với các cơ sở sản xuất nông nghiệp và các cơ sở kinh doanh thuốc bảo vệ thực vật nhằm tạo môi trường học tập thực hành tốt nhất cho học sinh.

3.2. Mục tiêu của chương trình đào tạo

3.2.1. Mục tiêu chung

Sau khi kết thúc khóa học, người học có khả năng:

Thực hiện được quy trình trồng, chăm sóc, dự tính - dự báo và phòng trừ được một số loại dịch hại phổ biến trên các cây trồng chính. Ứng dụng các tiến bộ khoa học kỹ thuật mới trong lĩnh vực chuyên ngành. Đảm bảo vệ sinh an toàn thực phẩm, vệ sinh môi trường và sức khỏe cộng đồng. Có khả năng làm việc độc lập hoặc làm việc theo nhóm, theo yêu cầu thực tiễn sản xuất.

3.2.2. Mục tiêu cụ thể

* Kiến thức.

Mô tả được:

+ Quá trình sinh lý xảy ra trong cơ thể thực vật và mối quan hệ của quá trình đó với sự phát sinh, phát triển của dịch hại.

+ Quy trình trồng, chăm sóc và quản lý dịch hại trên cây trồng chính tại địa phương.

+ Các bước điều tra phát hiện nguyên nhân và dự tính dự báo dịch hại.

+ Các nhóm thuốc bảo vệ thực vật thường dùng trong nông lâm nghiệp.

- Trình bày được một số nội dung cơ bản của các loại văn bản quy định nhà nước liên quan đến trồng trọt, bảo vệ thực vật và kiểm dịch thực vật.

- Có kiến thức cơ bản về tin học cơ bản, ngoại ngữ tiếng Anh (trình độ bậc 1/6 khung năng lực ngoại ngữ Việt Nam).

* Kỹ năng.

- Xác định được mối quan hệ giữa các hoạt động, chức năng sinh lý trong các điều kiện môi trường và sự sinh trưởng phát triển của thực vật.

- Thực hiện được quy trình trồng, chăm sóc và quản lý dịch hại các cây trồng chính tại địa phương.

- Thực hiện được việc điều tra phát hiện nguyên nhân và dự tính dự báo dịch hại.

- Lựa chọn được nhóm thuốc bảo vệ thực vật phù hợp với đối tượng dịch hại.

- Ứng dụng được công nghệ thông tin trong công việc (soạn thảo văn bản, lập kế hoạch, trao đổi thư tín, tìm kiếm tài liệu...)

* Năng lực tự chủ và trách nhiệm.

- Giao tiếp, ứng xử phù hợp trong lĩnh vực thị trường và trong nông hộ.

- Chấp hành nghiêm chỉnh kỷ luật và an toàn lao động.

- Đảm bảo vệ sinh an toàn thực phẩm và vệ sinh môi trường.

- Làm việc độc lập hoặc theo nhóm có sự trợ giúp hướng dẫn.

3.2.3. Vị trí việc làm sau khi tốt nghiệp

- Được tuyển dụng vào các cơ quan nhà nước, tổ chức chính trị - xã hội, đơn vị sự nghiệp công lập.

- Kỹ thuật viên trong các doanh nghiệp, hợp tác xã, trang trại thuộc lĩnh vực trồng trọt, bảo vệ thực vật.

- Kinh doanh và hoạt động dịch vụ trong lĩnh vực trồng trọt, bảo vệ thực vật.

- Có thể học liên thông lên trình độ cao đẳng, đại học về lĩnh vực trồng trọt, khoa học cây trồng, bảo vệ thực vật.

3.3. Phương thức tổ chức đào tạo

- Đào tạo theo phương thức tích lũy tín chỉ hoặc mô đun

3.4. Tóm tắt nội dung chương trình đào tạo

Mã MH/MĐ/H P	Tên môn học/ mô đun	Thời gian học tập (giờ)				
		Số tín chỉ	Tổng số	Trong đó		
				Lý thuyết	Thực hành/ thực tập/bài tập/thảo luận	Thi/ kiểm tra
I	Các môn học chung	12	255	94	148	13
MH 01	Giáo dục chính trị	2	30	15	13	2
MH 02	Pháp luật	1	15	9	5	1
MH 03	Giáo dục thể chất	1	30	4	24	3
MH 04	Giáo dục quốc phòng - An ninh	2	45	21	21	2
MH 05	Tin học	2	45	15	29	1
MH 06	Tiếng anh	4	90	30	56	4
II	Các môn học, mô đun chuyên môn	46	1215	307	870	38
II.1	Môn học, mô đun cơ sở	8	150	82	60	8
MH 07	Bảo vệ môi trường	2	45	13	30	2
MH 08	Dinh dưỡng cây trồng và phân bón	2	45	13	30	2
MH 09	Pháp luật chuyên ngành	2	30	28	0	2
MH 10	Sinh lý thực vật	2	30	28	0	2

II.2	Môn học, mô đun chuyên môn	32	915	195	698	22
MĐ 11	Quản lý dịch hại tổng hợp	2	45	15	28	2
MĐ 12	Chọn tạo giống cây trồng	2	45	15	28	2
MĐ 13	Sử dụng thuốc bảo vệ thực vật	2	45	15	28	2
MĐ 14	Trồng và quản lý dịch hại cây lương thực	3	60	30	27	3
MĐ 15	Trồng và quản lý dịch hại cây ăn quả	3	60	30	27	3
MĐ 16	Trồng và quản lý dịch hại cây công nghiệp ngắn ngày	2	45	15	28	2
MĐ 17	Trồng và quản lý dịch hại cây lâm nghiệp	2	45	15	28	2
MĐ 18	Trồng và quản lý dịch hại cây rau	3	60	30	27	3
MĐ 19	Trồng nấm ăn và nấm dược liệu	3	60	30	27	3
MĐ 20	Thực tập tốt nghiệp	10	450		450	0
II.3	Môn học mô đun tự chọn	6	150	30	112	8
MĐ 21	Sử dụng máy nông nghiệp	2	45	15	28	2
MĐ 22	Trồng cây dược liệu	2	45	15	28	2
MĐ 23	Trồng cây hoa	2	45	15	28	2
MĐ - KNS 1	Kỹ năng sống 1	1	30	0	28	2
MĐ - KNS 2	Kỹ năng sống 2	1	30	0	28	2
Tổng (I+II)		58	1470	401	1018	51

3.5. Địa điểm đào tạo, quy mô đào tạo được cấp phép, kế hoạch tuyển sinh, số lượng tuyển sinh, tỷ lệ tốt nghiệp

- Địa điểm đào tạo: tại trường, tại địa điểm liên kết
- Quy mô đào tạo được cấp phép: 50 chỉ tiêu/năm học
- Số lượng tuyển sinh, tỷ lệ tốt nghiệp

TT	Khóa học	Số lượng tuyển sinh		Số lượng tốt nghiệp	Tỷ lệ học sinh tốt nghiệp (%)	Ghi chú
		Theo kế hoạch	Thực tế			

1	K18 (2021-2023)	50	32	0		Chuẩn bị xét TN
2	K19 (2022-2024)	50	25	0		Đang học năm thứ hai
3	K20 (2023-2025)	50	25	0		Đang học năm thứ nhất
	Tổng		82			

3.6. Đội ngũ giảng viên tham gia chương trình đào tạo

Tổng số: 03, trong đó:

- Nam: 02 - Nữ: 1
- Cơ hữu: 03 - Thỉnh giảng: 00

Nhà giáo cơ hữu			
Trình độ đào tạo	Nam	Nữ	Tổng số
Thạc sĩ	1	1	02
Đại Học	01	0	01

3.7. Cơ sở vật chất phục vụ chương trình đào tạo

TT	Hạng mục, công trình	Đơn vị tính	Tổng số	Ghi chú
1	Khu nhà lớp học và nhà thí nghiệm hành chính	m ²	658	
2	Phòng thực hành nuôi cấy mô	m ²	120	
3	Nhà trồng nấm	m ²	200	
4	Nhà màng	m ²	912	
	Tổng	m²	1890	

PHẦN II

KẾT QUẢ TỰ ĐÁNH GIÁ CHẤT LƯỢNG CHƯƠNG TRÌNH ĐÀO TẠO

1. Tổng quan chung

1.1. Căn cứ tự đánh giá

- Căn cứ Thông tư số 15/2017/TT-BLĐTBXH ngày 08/6/2017 của Bộ trưởng Bộ Lao động - Thương binh và Xã hội quy định tiêu chí, tiêu chuẩn kiểm định chất lượng GDNN;

- Căn cứ Thông tư số 28/2017/TT-BLĐTBXH ngày 15/12/2017 của Bộ trưởng Bộ Lao động - Thương binh và Xã hội về quy định hệ thống đảm bảo chất lượng của cơ sở giáo dục nghề nghiệp;

- Công văn số 454/TCGDNN-KĐCL ngày 25/3/2019 của Bộ Lao động Thương binh và Xã hội về việc hướng dẫn đánh giá tiêu chuẩn kiểm định chất lượng cơ sở giáo dục nghề nghiệp đối với trường trung cấp, trường cao đẳng;

- Kế hoạch số 15/KH-CĐBK ngày 01/3/2022 của Trường Cao đẳng Bắc Kạn về công tác tự đánh giá chất lượng chương trình đào tạo các nghề trọng điểm thuộc Khoa Cơ điện và Khoa cơ giới đường bộ.

1.2. Mục đích tự đánh giá

- Tuân thủ các quy định hiện hành về tự đánh giá chất lượng chương trình đào tạo của nghề trọng điểm, đánh giá toàn bộ hoạt động theo hệ thống tiêu chuẩn kiểm định chất lượng chương trình đào tạo.

- Nâng cao nhận thức của viên chức, giáo viên và học sinh, sinh viên trong trường công tác tự đánh giá; đánh giá mức độ, hoàn thành nhiệm vụ của từng cá nhân, bộ phận, xem xét thực trạng, chất lượng của chương trình đào tạo, từ đó điều chỉnh mục tiêu chất lượng cho thời gian tiếp theo.

- Duy trì việc rà soát thường xuyên toàn bộ hoạt động của Trường, của chương trình đào tạo so với các tiêu chuẩn có liên quan trong bộ tiêu chí để kịp thời có những giải pháp cải tiến, nâng cao chất lượng chương trình đào tạo của Trường hàng năm.

1.3. Yêu cầu tự đánh giá

- Đảm bảo đánh giá toàn bộ hoạt động của chương trình đào tạo, có sự tham gia của tất cả các bộ phận và cá nhân liên quan.

- Đánh giá theo hệ thống tiêu chí, tiêu chuẩn kiểm định chất lượng chương trình đào tạo hiện hành và các hướng dẫn có liên quan.

- Đảm bảo trung thực, khách quan, đầy đủ minh chứng hợp lệ để chứng minh cho nhận định trong tự đánh giá chất lượng.

- Kết quả tự đánh giá chất lượng phải được công khai trong nội bộ Trường, được cập nhật vào dữ liệu của hệ thống thông tin quản lý của cơ quan quản lý nhà nước về giáo dục nghề nghiệp và được lưu trữ toàn bộ minh chứng, tài liệu liên quan.

1.4. Phương pháp tự đánh giá

- Thu thập tài liệu, thông tin, rà soát các hoạt động của Trường, đối chiếu các kết quả đạt được với hệ thống tiêu chí, tiêu chuẩn kiểm định chất lượng chương trình đào tạo.

- Xác định mức độ đạt của các tiêu chuẩn, lập kế hoạch cải thiện các tồn tại để nâng cao chất lượng của Trường.

1.5. Các bước tiến hành tự đánh giá

- Bước 1: Thành lập Hội đồng tự đánh giá chất lượng.

- Bước 2: Thực hiện tự đánh giá chất lượng chương trình đào tạo.

- Bước 3: Thông qua và phê duyệt báo cáo tự đánh giá chất lượng chương trình đào tạo.

- Bước 4: Công bố báo cáo tự đánh giá chất lượng chương trình đào tạo và gửi báo cáo Sở Lao động Thương binh và Xã hội và Tổng cục Giáo dục nghề nghiệp.

2. Tự đánh giá

2.1. Tổng hợp kết quả tự đánh giá

TT	Tiêu chí, tiêu chuẩn	Điểm chuẩn	Tự đánh giá
	Đề xuất cấp độ đạt được		Không đạt tiêu chuẩn
	Tổng điểm	100	80
1	Tiêu chí 1: Mục tiêu, quản lý và tài chính	6	6
	Tiêu chuẩn 1: Mục tiêu của chương trình đào tạo phù hợp mục tiêu của cơ sở đào tạo và nhu cầu thị trường lao động, được công bố công khai và được rà soát, điều chỉnh theo quy định.	2	2
	Tiêu chuẩn 2: Cơ sở đào tạo có văn bản giao nhiệm vụ cụ thể cho khoa/đơn vị phụ trách chương trình đào tạo và các đơn vị có liên quan đến việc thực hiện chương trình đào tạo; khoa/đơn vị phụ trách chương trình đào tạo hoàn thành các nhiệm vụ được giao liên quan đến chương trình đào tạo	2	2
	Tiêu chuẩn 3: Hàng năm, cơ sở đào tạo nghiên cứu, xác định định mức chi tối thiểu cho một người học, đảm bảo chất lượng của chương trình đào tạo và có đủ nguồn thu hợp pháp để thực hiện chương trình đào tạo.	2	2
2	Tiêu chí 2 - Hoạt động đào tạo;	14	12

	Tiêu chuẩn 1: Hàng năm, cơ sở đào tạo thực hiện công tác tuyển sinh theo quy định; kết quả tuyển sinh đạt tối thiểu 80% chỉ tiêu theo kế hoạch của cơ sở đào tạo.	2	2
	Tiêu chuẩn 2: Cơ sở đào tạo có kế hoạch đào tạo và tổ chức đào tạo theo quy định.	2	2
	Tiêu chuẩn 3: Thực hiện phương pháp đào tạo phù hợp với nội dung chương trình đào tạo, kết hợp rèn luyện năng lực thực hành với trang bị kiến thức chuyên môn; phát huy tính tích cực, tự giác, năng động, khả năng làm việc độc lập, tổ chức làm việc theo nhóm của người học; thực hiện ứng dụng công nghệ thông tin, truyền thông trong hoạt động dạy và học.	2	2
	Tiêu chuẩn 4: Cơ sở đào tạo phối hợp với đơn vị sử dụng lao động trong việc tổ chức, hướng dẫn cho người học thực hành, thực tập tại đơn vị sử dụng lao động; 100% người học trước khi tốt nghiệp đều được thực hành tại đơn vị sử dụng lao động phù hợp với ngành, nghề đào tạo.	2	0
	Tiêu chuẩn 5: Tổ chức kiểm tra, thi, xét công nhận tốt nghiệp, đánh giá kết quả học tập, rèn luyện, cấp văn bằng theo quy định; có hồ sơ người học đủ và đúng theo quy định.	2	2
	Tiêu chuẩn 6: Tổ chức kiểm tra, giám sát hoạt động dạy và học theo quy định; sử dụng kết quả kiểm tra để kịp thời điều chỉnh các hoạt động dạy và học cho phù hợp.	2	2
	Tiêu chuẩn 7: Tổ chức đào tạo liên thông theo quy định	2	2
3	Tiêu chí 3 - Nhà giáo, cán bộ quản lý và nhân viên;	16	8
	Tiêu chuẩn 1: 100% nhà giáo tham gia giảng dạy đạt chuẩn về chuyên môn, nghiệp vụ theo quy định.	2	0
	Tiêu chuẩn 2: Hàng năm, 100% nhà giáo hoàn thành các nhiệm vụ do cơ sở đào tạo giao.	2	2
	Tiêu chuẩn 3: Đảm bảo tất cả các mô-đun, môn học thuộc chương trình đào tạo có đủ nhà giáo đứng lớp; đảm bảo tỉ lệ số người học/lớp và tỷ lệ quy đổi người học/nhà giáo theo quy định.	2	2

	Tiêu chuẩn 4: Hàng năm, tối thiểu 50% nhà giáo cơ hữu dạy các môn chuyên môn ngành, nghề tham gia nghiên cứu khoa học, các hội thi nhà giáo dạy giỏi, hội thi thiết bị tự làm các cấp.	2	0
	Tiêu chuẩn 5: Hàng năm, cơ sở đào tạo tổ chức cho nhà giáo cơ hữu tham gia các khóa học tập, bồi dưỡng.	2	2
	Tiêu chuẩn 6: 100% nhà giáo cơ hữu đi thực tập tại các đơn vị sử dụng lao động theo quy định.	2	0
	Tiêu chuẩn 7: 100% cán bộ quản lý và nhân viên đạt chuẩn về chuyên môn, nghiệp vụ theo quy định.	2	0
	Tiêu chuẩn 8: Hàng năm, 100% cán bộ quản lý và nhân viên hoàn thành các nhiệm vụ do cơ sở đào tạo giao	2	2
4	Tiêu chí 4 - Chương trình, giáo trình;	24	20
	Tiêu chuẩn 1: Chương trình đào tạo được xây dựng hoặc lựa chọn, thẩm định, ban hành, đánh giá và cập nhật theo quy định.	2	2
	Tiêu chuẩn 2: Có sự tham gia của ít nhất 02 đơn vị sử dụng lao động trong quá trình xây dựng và thẩm định chương trình đào tạo.	2	2
	Tiêu chuẩn 3: Chương trình đào tạo thể hiện được khối lượng kiến thức tối thiểu, yêu cầu về năng lực mà người học đạt được sau khi tốt nghiệp.	2	2
	Tiêu chuẩn 4: Chương trình đào tạo thể hiện được sự phân bố thời gian, trình tự thực hiện các mô-đun, môn học để đảm bảo thực hiện được mục tiêu giáo dục nghề nghiệp.	2	2
	Tiêu chuẩn 5: Chương trình đào tạo thể hiện được những yêu cầu tối thiểu về cơ sở vật chất, đội ngũ giáo viên để triển khai thực hiện chương trình đào tạo nhằm đảm bảo chất lượng đào tạo.	2	2
	Tiêu chuẩn 6: Chương trình đào tạo thể hiện được phương pháp đánh giá kết quả học tập, xác định mức độ đạt yêu cầu về năng lực của người học sau khi học xong các mô-đun, môn học của chương trình đào tạo.	2	2
	Tiêu chuẩn 7: Chương trình đào tạo đảm bảo phù hợp với yêu cầu phát triển của ngành, địa phương và đất nước, phù hợp với kỹ thuật công nghệ trong sản xuất, dịch vụ.	2	2

	Tiêu chuẩn 8: Chương trình đào tạo đảm bảo việc liên thông giữa các trình độ đào tạo trong hệ thống giáo dục quốc dân.	2	2
	Tiêu chuẩn 9: Có đủ giáo trình cho các mô-đun, môn học của chương trình đào tạo.	2	0
	Tiêu chuẩn 10: 100% giáo trình được biên soạn hoặc lựa chọn, thẩm định, ban hành, đánh giá và cập nhật theo quy định.	2	0
	Tiêu chuẩn 11: Giáo trình cụ thể hóa yêu cầu về nội dung kiến thức, kỹ năng của từng mô-đun, môn học trong chương trình đào tạo; nội dung giáo trình phù hợp để thực hiện phương pháp dạy học tích cực.	2	2
	Tiêu chuẩn 12: Nội dung giáo trình đảm bảo phù hợp với công nghệ trong sản xuất, kinh doanh, dịch vụ	2	2
5	Tiêu chí 5 - Cơ sở vật chất, thiết bị đào tạo và thư viện;	16	12
	Tiêu chuẩn 1: Phòng học, phòng thí nghiệm, xưởng thực hành, hệ thống điện, nước đảm bảo quy chuẩn xây dựng và yêu cầu đào tạo.	2	2
	Tiêu chuẩn 2: Đảm bảo đủ chủng loại thiết bị đào tạo đáp ứng yêu cầu của chương trình đào tạo.	2	2
	Tiêu chuẩn 3: Đảm bảo đủ số lượng thiết bị đào tạo đáp ứng quy mô, yêu cầu đào tạo.	2	2
	Tiêu chuẩn 4: Thiết bị, dụng cụ phục vụ đào tạo được bố trí hợp lý, thuận tiện cho việc thực hành, đảm bảo các yêu cầu sư phạm, an toàn lao động, vệ sinh công nghiệp, vệ sinh môi trường; thiết bị đào tạo có hồ sơ quản lý rõ ràng, được sử dụng đúng công năng, quản lý, bảo trì, bảo dưỡng theo quy định.	2	2
	Tiêu chuẩn 5: Nguyên, nhiên, vật liệu được bố trí sắp xếp gọn gàng, ngăn nắp thuận tiện; được quản lý, cấp phát, sử dụng theo quy định; đáp ứng kế hoạch và tiến độ đào tạo.	2	2
	Tiêu chuẩn 6: Thư viện có đủ chương trình, giáo trình đã được cơ sở đào tạo phê duyệt; mỗi loại giáo trình có tối thiểu 05 bản in và đáp ứng được nhu cầu nghiên cứu, học tập của nhà giáo và người học; có đủ sách, tạp chí, tài liệu tham khảo tối thiểu 05 đầu sách/người học; 100% chương trình, giáo trình được số hóa và tích hợp với thư viện điện tử phục vụ hiệu quả cho hoạt động đào tạo.	2	0

	Tiêu chuẩn 7: Thư viện được trang bị máy tính và nối mạng internet đáp ứng nhu cầu dạy, học và tra cứu tài liệu.	2	2
	Tiêu chuẩn 8: Có các phần mềm ảo mô phỏng thiết bị dạy học thực tế trong giảng dạy	2	0
6	Tiêu chí 6 - Dịch vụ cho người học	8	6
	Tiêu chuẩn 1: Người học được cung cấp đầy đủ thông tin về chương trình đào tạo: quy chế đào tạo; quy chế công tác học sinh, sinh viên; quy chế kiểm tra, thi, xét công nhận tốt nghiệp; nội quy, quy chế của cơ sở đào tạo và các chế độ, chính sách đối với người học.	2	2
	Tiêu chuẩn 2: Người học được hưởng các chế độ, chính sách theo quy định; cơ sở đào tạo có chính sách và thực hiện chính sách khen thưởng, động viên khuyến khích kịp thời đối với người học đạt kết quả cao trong học tập và tư vấn, hỗ trợ kịp thời cho người học trong quá trình học tập.	2	2
	Tiêu chuẩn 3: Hàng năm, cơ sở đào tạo cung cấp cho người học các thông tin về nghề nghiệp, thị trường lao động và việc làm; thực hiện trợ giúp, giới thiệu việc làm cho người học sau khi tốt nghiệp.	2	0
	Tiêu chuẩn 4: Cơ sở đào tạo thực hiện đa dạng hóa các hoạt động xã hội, văn hóa văn nghệ, thể dục thể thao cho người học.	2	2
7	Tiêu chí 7 - Giám sát, đánh giá chất lượng.	16	16
	Tiêu chuẩn 1: Hàng năm, thu thập ý kiến tối thiểu 10 đơn vị sử dụng lao động về mức độ đáp ứng của người tốt nghiệp đang làm việc tại đơn vị sử dụng lao động và sự phù hợp của chương trình đào tạo với thực tiễn sản xuất, kinh doanh, dịch vụ.	2	2
	Tiêu chuẩn 2: Thực hiện điều tra lần vết đối với người tốt nghiệp để thu thập thông tin về việc làm, đánh giá về chất lượng đào tạo của cơ sở đào tạo và sự phù hợp của chương trình đào tạo với vị trí việc làm của người tốt nghiệp.	2	2
	Tiêu chuẩn 3: Hàng năm, thu thập ý kiến tối thiểu 50% nhà giáo, cán bộ quản lý về các nội dung liên quan đến công tác dạy và học, tuyển dụng, bổ nhiệm, bồi dưỡng, phân loại và đánh giá nhà giáo, cán bộ quản lý.	2	2

Tiêu chuẩn 4: Hàng năm, thu thập ý kiến tối thiểu 30% người học về chất lượng, hiệu quả của các hình thức, phương thức đào tạo, chất lượng giảng dạy, việc thực hiện chế độ, chính sách và các dịch vụ đối với người học.	2	2
Tiêu chuẩn 5: Cơ sở đào tạo thực hiện tự đánh giá chất lượng chương trình đào tạo theo quy định.	2	2
Tiêu chuẩn 6: Hàng năm, cơ sở đào tạo có kế hoạch cụ thể và thực hiện cải thiện, nâng cao chất lượng chương trình đào tạo trên cơ sở kết quả tự đánh giá của cơ sở đào tạo và kết quả đánh giá ngoài (nếu có).	2	2
Tiêu chuẩn 7: Trong vòng 06 tháng kể từ khi tốt nghiệp, tối thiểu 80% người học có việc làm phù hợp với ngành, nghề đào tạo.	2	2
Tiêu chuẩn 8: Tối thiểu 80% đơn vị sử dụng lao động được điều tra hài lòng với kiến thức, kỹ năng, năng lực tự chủ và trách nhiệm nghề nghiệp của người tốt nghiệp làm việc tại đơn vị sử dụng lao động	2	2

2.2. Tự đánh giá theo từng tiêu chí tiêu chuẩn

2.2.1. Tiêu chí 1: Tiêu chí 1: Mục tiêu, quản lý và tài chính

* Đánh giá tổng quát Tiêu chí 1:

Trong những năm qua Khoa Nông lâm luôn hoàn thành tốt nhiệm vụ triển khai thực hiện chương trình đào tạo nghề Trồng trọt và bảo vệ thực vật hệ trung cấp.

Mục tiêu của chương trình đào tạo được rà soát điều chỉnh hàng năm, đảm bảo phù hợp với mục tiêu đào tạo chung của nhà trường, của địa phương/ngành và nhu cầu của thị trường lao động. Nhà trường đảm bảo các nguồn lực tài chính đảm bảo cho thực hiện mục tiêu của chương trình đào tạo và nâng cao chất lượng đào tạo.

* *Những điểm mạnh:*

- Chương trình đào tạo nghề Trồng trọt và bảo vệ thực vật có mục tiêu rõ ràng, cụ thể, phù hợp với mục tiêu đào tạo của nhà trường và nhu cầu thị trường lao động, được công bố công khai trên Website: caodangbackan.edu.vn. Hàng năm được rà soát, điều chỉnh theo quy định.

- Các hoạt động dạy và học của chương trình được thực hiện theo đúng chức năng, nhiệm vụ được nhà trường giao; đảm bảo thực hiện tốt các mục tiêu đào tạo đã ban hành.

- Nhà trường có Quy chế chi tiêu nội bộ thể hiện các nguồn thu hợp pháp để thực hiện chương trình đào tạo. Hàng năm, có văn bản đề nghị các khoa xác định nhu cầu chi

trong năm và xây dựng định mức vật tư đào tạo các nghề làm cơ sở để đề xuất phương án tài chính và xây dựng định mức kinh tế - kỹ thuật của nghề đào tạo.

* **Những tồn tại:** Hiện tại định mức kinh tế - kỹ thuật của nghề TTR&BVTV đang được xây dựng chưa có quyết định phê duyệt ban hành.

* **Kế hoạch nâng cao chất lượng:**

- Hàng năm duy trì việc rà soát, điều chỉnh mục tiêu chương trình đào tạo nghề đảm bảo phù hợp với chiến lược phát triển chung của nhà trường, đáp ứng nhu cầu của thị trường lao động, đặc biệt chú trọng áp dụng công nghệ cao trong sản xuất nông nghiệp.

- Tiếp tục đầu tư các nguồn lực cần thiết nhằm phát triển Khoa Nông lâm nói chung và chương trình nghề Trồng trọt và bảo vệ thực vật nói riêng từng bước trở thành chương trình đào tạo chất lượng cao.

- Hoàn thành định mức kinh tế kỹ thuật đào tạo nghề TTR&BVTV

Điểm đánh giá tiêu chí 1

Tiêu chí, tiêu chuẩn	Điểm tự đánh giá
Tiêu chí 1	6
Tiêu chuẩn 1.1	2
Tiêu chuẩn 1.2	2
Tiêu chuẩn 1.3	2

Tiêu chuẩn 1.1: Mục tiêu của chương trình đào tạo phù hợp mục tiêu của cơ sở đào tạo và nhu cầu thị trường lao động, được công bố công khai và được rà soát, điều chỉnh theo quy định.

Mô tả, phân tích, nhận định:

Mục tiêu của Trường Cao đẳng Bắc Kạn là “Phấn đấu xây dựng Trường Cao đẳng Bắc Kạn đa ngành, nghề, đa lĩnh vực. Vị thế của Trường phải trở thành trung tâm đào tạo và khoa học lớn của tỉnh Bắc Kạn (1.1.01 - Quyết định số 19/QĐ-CĐBK, ngày 09/01/2023 Quyết định ban hành Quy chế tổ chức và hoạt động Trường Cao đẳng Bắc Kạn). Trên cơ sở nghiên cứu nhu cầu phát triển nhân lực, hàng năm căn cứ vào tình hình hoạt động đào tạo của trường, của nghề đào tạo và theo sự thay đổi của cơ chế, chính sách, nhu cầu thị trường lao động và sự cập nhật tiến bộ của khoa học công nghệ Nhà trường đã tiến hành rà soát, điều chỉnh mục tiêu chương trình đào tạo cho phù hợp mục tiêu của cơ sở đào tạo và nhu cầu thị trường lao động. Chương trình đào tạo nghề Trồng trọt và Bảo vệ thực vật trình độ trung cấp khi xây dựng, điều chỉnh đều có sự tham gia ý kiến của đội ngũ giáo viên, cán bộ quản lý và các chuyên gia đến từ các doanh nghiệp và cơ quan quản lý cấp trên theo quy định, trong đó có ý kiến đóng góp về mục tiêu của chương trình (1.1.03 - Thông tin nhu cầu tuyển dụng lao động thuộc lĩnh vực Trồng trọt và bảo vệ thực vật của các doanh nghiệp hàng năm; 1.1.04 - Quyết định số 315/QĐ-CĐBK, ngày 09/6/2022 ban hành chương trình đào tạo nghề Trồng trọt và bảo vệ thực vật,

trình độ trung cấp; 1.1.05 - Quyết định số 738/QĐ-CĐBK ngày 28/12/2022 về việc ban hành Chương trình đào tạo (Chỉnh sửa) nghề Trồng trọt và bảo vệ thực vật, trình độ Trung cấp; 1.1.06 - Quyết định số 351 /QĐ-CĐBK ngày 27/6/2022 về việc ban hành chuẩn đầu ra các ngành/ngành đào tạo trình độ Cao đẳng; Cao đẳng liên thông; trung cấp).

Mục tiêu được công bố rộng rãi trên website nhà trường và được thông báo đến tất cả cán bộ, giáo viên và học sinh sinh viên (HSSV) trong nhà trường (1.1.02 - Mục tiêu của chương trình đào tạo trên Website: <https://cdbk.edu.vn/nganh-nghe-dao-tao/>).

Điểm tự đánh giá tiêu chuẩn 1, tiêu chí 1: 2 điểm

Tiêu chuẩn 2: Cơ sở đào tạo có văn bản giao nhiệm vụ cụ thể cho khoa/đơn vị phụ trách chương trình đào tạo và các đơn vị có liên quan đến việc thực hiện chương trình đào tạo; khoa/đơn vị phụ trách chương trình đào tạo hoàn thành các nhiệm vụ được giao liên quan đến chương trình đào tạo.

Mô tả, phân tích, nhận định:

Khoa Nông lâm được nhà trường giao nhiệm vụ triển khai thực hiện chương trình đào tạo nghề Trồng trọt và Bảo vệ thực vật. Trong đó các môn học chung do các giáo viên của khoa Tổng hợp giảng dạy, các môn học, mô đun chuyên môn do giáo viên Bộ môn Lâm sinh – Trồng trọt và bảo vệ thực vật giảng dạy. Ngoài ra, các đơn vị chức năng trong trường tham gia cùng với Khoa trong các hoạt động quản lý theo chức năng, nhiệm vụ được giao. (1.1.01- Quyết định số 19/QĐ-CĐBK, ngày 09/01/2023 Quyết định ban hành Quy chế tổ chức và hoạt động Trường Cao đẳng Bắc Kạn).

Kết thúc mỗi năm nhà trường và Khoa Nông lâm đều có báo cáo tổng kết đánh giá các hoạt động (1.2.01 – Báo cáo tổng kết năm 2022 của Khoa nông lâm; 1.2.02 – Báo cáo tổng kết năm 2022 của trường). Trên cơ sở báo cáo kết quả các mặt hoạt động của khoa hàng năm, trong năm 2022 khoa được Hội đồng thi đua, khen thưởng đánh giá và công nhận là đơn vị hoàn thành xuất sắc nhiệm vụ (1.2.03 - Quyết định công nhận danh hiệu thi đua cho tập thể cá nhân năm 2022).

Điểm tự đánh giá tiêu chuẩn 2, tiêu chí 1: 2 điểm

Tiêu chuẩn 3: Hàng năm, cơ sở đào tạo nghiên cứu, xác định định mức chi tối thiểu cho một người học, đảm bảo chất lượng của chương trình đào tạo và có đủ nguồn thu hợp pháp để thực hiện chương trình đào tạo.

Mô tả, phân tích, nhận định:

Hàng năm, Nhà trường xác định định mức chi tối thiểu cho một người học, đảm bảo chất lượng của chương trình đào tạo trên cơ sở các nguồn thu hợp pháp để thực hiện chương trình đào tạo, giá thị trường của vật tư học tập và nhu cầu vật tư thực tế phục vụ cho hoạt động đào tạo.

Nhà trường đã thực hiện xây dựng định mức kinh tế kỹ thuật cho từng nghề căn cứ vào định mức kinh tế kỹ thuật tối thiểu của Bộ Lao động - Thương binh & Xã hội đã ban hành. Tuy nhiên, hiện Trường chưa được UBND tỉnh Quyết định phê duyệt định

mức kinh tế kỹ thuật nghề các nghề (trong đó có nghề TTR&BVTV) và chưa xây dựng Định mức tiêu hao vật tư nghề TTR&BVTV.

Nhà trường đã thực hiện đúng các văn bản của Nhà nước quy định về mức thu học phí, lệ phí đào tạo nghề TTR&BVTV trình độ trung cấp và điều chỉnh mức thu học phí hàng năm cho phù hợp (1.3.02 - Quyết định số 88/QĐ-CĐBK ngày 17/3/2023 của Hiệu trưởng Trường Cao đẳng Bắc Kạn Quy định mức thu học phí đối với đối tượng tuyển sinh năm 2021 theo học chương trình đào tạo trình độ cao đẳng, trung cấp; Quyết định số 89/QĐ-CĐBK ngày 17/3/2023 của Hiệu trưởng Trường Cao đẳng Bắc Kạn Quy định mức thu học phí đối với đối tượng tuyển sinh năm 2022 theo học chương trình đào tạo trình độ cao đẳng, trung cấp).

Trên cơ sở chương trình đào tạo nghề TTR&BVTV trình độ trung cấp, cao đẳng, mức kinh phí giao hàng năm, danh mục vật tư học tập, dụng cụ lâu bền cho HSSV thực tập theo từng khóa do Khoa chuyên môn xây dựng, dự trù kinh phí dựa trên định mức tiêu hao hàng năm và báo giá thị trường (1.3.03 - Giấy đề xuất mua vật thực hành nghề Trồng trọt và Bảo vệ thực vật ngày 19/5/2023); (1.3.05 - Danh mục vật tư học tập, dụng cụ lâu bền cho HSSV khoa Nông Lâm phụ vụ đào tạo nghề Trồng trọt và Bảo vệ thực vật ban hành kèm theo Quyết định số 55/QĐ-CĐBK ngày 29/01/2021 của Hiệu trưởng Trường Cao đẳng Bắc Kạn); (1.3.06 - Bản báo giá cửa hàng ông Nguyễn Công Hưởng, tổ 9, Phường Phùng Chí Kiên, TP Bắc Kạn, Bắc Kạn; cửa hàng bà Nguyễn Thị Thuận, tổ 9, Phường Phùng Chí Kiên, TP Bắc Kạn, Bắc Kạn; cửa hàng ông Nguyễn Đăng Dũng, tổ 9, Phường Phùng Chí Kiên, TP Bắc Kạn, Bắc Kạn). Nguồn kinh phí sử dụng mua sắm vật tư học tập, dụng cụ, hoạt động đào tạo được nhà trường thực hiện công khai (1.3.07- Báo cáo công khai công tác tài chính tại Hội nghị viên chức năm 2023; Biên bản Hội nghị viên chức, người lao động năm 2023.)

Nhằm phát huy vai trò của các đơn vị giảng dạy trong việc kiểm tra, giám sát chất lượng dạy và học, Phòng Đào tạo thực hiện công tác kiểm tra đào tạo định kỳ theo thời khóa biểu của giảng viên và tổng hợp kết quả để theo dõi thực hiện (1.3.08 - Biên bản kiểm tra Khoa Nông Lâm về công tác đào tạo ngày 19/10/2023). Trên cơ sở biên bản kiểm tra Phòng Đào tạo có báo cáo kết quả kiểm tra công tác đào tạo (1.3.09 - Thông báo số 188/TB-CĐBK ngày 02/10/2023 kết luận kiểm tra chuyên môn năm học 2022 – 2023).

Điểm tự đánh giá tiêu chuẩn 3, tiêu chí 1: 2 điểm

2.2.2. Tiêu chí 2: Hoạt động đào tạo

Đánh giá tổng quát Tiêu chí 2:

Để thực hiện tốt hoạt động đào tạo nhà trường đã có chủ trương thực hiện đa dạng hóa các phương thức tổ chức đào tạo đáp ứng nhu cầu của người học, yêu cầu của đơn vị sử dụng lao động. Ngay từ đầu khóa học nhà trường đã ban hành kế hoạch đào tạo, trên cơ sở đó khoa xây dựng kế hoạch giáo viên, thời khóa biểu lên lớp phù hợp với thực tiễn sản xuất tại địa phương và thời vụ cây trồng.

Nhà trường chủ trương và thường xuyên quan tâm chỉ đạo thực hiện đổi mới phương pháp dạy học, phương pháp và quy trình thi, kiểm tra, đánh giá phù hợp với phương thức đào tạo, hình thức học tập và đặc thù của môn học, mô đun.

Công tác dạy và học được thực hiện nghiêm túc, hiệu quả; việc tuyển sinh được thực hiện đúng thủ tục, đúng nguyên tắc, thể hiện được sự đa dạng hoá hình thức tổ chức và sự sáng tạo, chương trình đào tạo ngày càng thể hiện sự gắn kết với thị trường lao động, đáp ứng nhu cầu việc làm của người học và yêu cầu của người sử dụng.

*** Những điểm mạnh:**

- Nhà trường xây dựng và ban hành quy chế tuyển sinh theo đúng quy định, thực hiện công tác tuyển sinh đảm bảo nghiêm túc, công bằng, khách quan.

- Kế hoạch đào tạo được phê duyệt và thực hiện theo từng học kỳ, năm học, chi tiết đến từng môn học/mô đun, khoa đã có chủ trương thực hiện đa dạng hóa các phương thức tổ chức đào tạo đáp ứng nhu cầu của người học, phương thức dạy học phát huy tính tích cực, chủ động, khả năng làm việc độc lập, tổ chức làm việc theo nhóm của người học. Hầu hết các môn học/ mô đun đều ứng dụng công nghệ thông tin, truyền thông trong hoạt động dạy và học.

- Các hoạt động đào tạo được thực hiện theo đúng nội dung, chương trình đã được phê duyệt; có sự tham gia của các đơn vị sử dụng lao động trong việc tổ chức, hướng dẫn cho người học thực hành, 100% người học trước khi tốt nghiệp đều được thực hành tại đơn vị sử dụng lao động phù hợp với nghề.

- Việc kiểm tra đánh giá kết quả học tập của người học thể hiện tính nghiêm túc, công bằng. Các phương pháp kiểm tra đánh giá phù hợp với đặc thù ngành nghề đào tạo, môn học, phương thức, hình thức và mục tiêu đào tạo đảm bảo tính khoa học.

- Nhà trường ứng dụng phần mềm Quản lý đào tạo nhằm nâng cao công tác quản lý đào tạo và xây dựng kế hoạch đào tạo thực sự khoa học, kiểm soát tốt tiến độ thực hiện giảng dạy trong từng học kỳ, năm học và khóa học.

*** Những tồn tại:**

- Công tác tuyển sinh của nghề trong những năm qua hầu hết chưa đạt chỉ tiêu đề ra.

*** Kế hoạch nâng cao chất lượng**

- Thực hiện tốt công tác đào tạo liên kế tại Trung tâm GDNN – GDTX huyện Ba Bể, tăng cường liên kết tuyển sinh với các Trường THPT trên địa bàn tỉnh. Tư vấn học sinh tốt nghiệp hệ trung cấp đăng ký học liên thông cao đẳng.

Điểm đánh giá tiêu chí 2

Tiêu chí, tiêu chuẩn	Điểm tự đánh giá
Tiêu chí 2	12
Tiêu chuẩn 2.1	2

Tiêu chuẩn 2.2	2
Tiêu chuẩn 2.3	2
Tiêu chuẩn 2.4	0
Tiêu chuẩn 2.5	2
Tiêu chuẩn 2.6	2
Tiêu chuẩn 2.7	2

Tiêu chuẩn 1: Hàng năm, cơ sở đào tạo thực hiện công tác tuyển sinh theo quy định; kết quả tuyển sinh đạt tối thiểu 80% chỉ tiêu theo kế hoạch của cơ sở đào tạo
Mô tả, phân tích, nhận định:

Nghề Trồng trọt và Bảo vệ thực vật là một trong các nghề của nhà trường được Bộ Lao động – Thương binh và Xã hội cấp phép đào tạo trình độ trung cấp (2.1.11 - Giấy chứng nhận đăng ký HDGDNN số 23/2023/GCNĐKBS -TCGDNN ngày 04/4/2023). Hàng năm, nhà trường có công văn đăng ký chỉ tiêu tuyển sinh với Bộ Lao động, sau khi có Quyết định giao chỉ tiêu tuyển sinh nhà trường xây dựng và ban hành quy chế tuyển sinh cụ thể hóa quy định tại Thông tư số 05/2017/TT – Bộ LĐTBXH ngày 02/3/2017 về việc quy định quy chế tuyển sinh và xác định chỉ tiêu tuyển sinh trình độ trung cấp, cao đẳng của Bộ Lao động – Thương binh và Xã hội (2.1.01 - Quyết định số 213/QĐ-CĐBK ngày 12/04/2022 về việc ban hành quy chế tuyển sinh năm 2022; 2.1.02 - Quyết định số 2388/QĐ-UBND ngày 10/12/2022 về việc giao chỉ tiêu kế hoạch phát triển kinh tế xã hội và dự toán ngân sách năm 2023). Ngay từ đầu học kỳ II của mỗi năm học, trường đã thành lập Hội đồng tuyển sinh do Hiệu trưởng làm Chủ tịch Hội đồng và Ban thư ký hội đồng tuyển sinh để giúp việc cho Hội đồng (2.1.03 - Quyết định số 31/QĐ-CĐBK ngày 01/02/2023 về việc thành lập Hội đồng tuyển sinh năm 2023, Quyết định số 32/QĐ-CĐBK ngày 01/02/2023 về việc thành lập Ban thư ký Hội đồng tuyển sinh năm 2023). Trên cơ sở hướng dẫn tuyển sinh học nghề, tình hình thực tế cũng như từng thời điểm cụ thể, Hội đồng tuyển sinh xây dựng kế hoạch tuyển sinh theo từng giai đoạn (2.1.04 - Kế hoạch số 15/KH-CĐBK ngày 10/2/2023 Kế hoạch triển khai công tác tuyển sinh, tư vấn hướng nghiệp năm 2023). Nhà trường đã triển khai rộng rãi thông tin tuyển sinh đến các đối tượng có nhu cầu học nghề dưới các hình thức (2.1.05 - Thông báo tuyển sinh số 47/TB-CĐBK ngày 24/3/2023; 2.1.06 - Địa chỉ website thông tin tuyển sinh <https://cdbk.edu.vn/thong-tin-tuyen-sinh/>). Căn cứ chỉ tiêu tuyển sinh và số lượng hồ sơ đăng ký dự tuyển, Hội đồng tuyển sinh tiến hành họp duyệt danh sách trúng tuyển và niêm yết công khai tại bảng tin của trường. (2.1.07 - Hồ sơ đăng ký học nghề Trồng trọt và Bảo vệ thực vật, kèm theo Thông báo số 47/TB-CĐBK ngày 24/3/2023; 2.1.08 - Hồ sơ xét tuyển nghề Trồng trọt và Bảo vệ thực vật; 2.1.09 - Quyết định số 627/QĐ-CĐBK ngày 16/12/2021 về việc Công nhận trúng tuyển trình độ Trung cấp chính quy thuộc khối Giáo dục nghề nghiệp năm 2021, ngành: Trồng trọt và Bảo vệ thực vật; Quyết định số 568/QĐ-CĐBK ngày 26/10/2022 về việc công nhận trúng tuyển trình độ trung cấp hệ chính quy năm 2022, ngành Trồng trọt và Bảo vệ thực vật; Quyết định số 568/QĐ-CĐBK ngày 01/11/2023 về việc công nhận trúng tuyển trình độ trung cấp hệ

chính quy năm 2023, ngành Trồng trọt và Bảo vệ thực vật. Trên cơ sở đó, nhà trường tổ chức nhập học và có quyết định phân lớp (2.1.10 - Quyết định số 633/QĐ-CĐBK ngày 16/12/2021 về việc thành lập và tổ chức đào tạo lớp Trung cấp TTR&BVTV K18, khóa học 2021-2023; Quyết định số 28^a/QĐ-CĐBK ngày 19/01/2022 về việc bổ sung danh sách học sinh vào các lớp Trung cấp K18, khóa học 2021-2023; Quyết định số 574/QĐ-CĐBK ngày 31/10/2022 về việc thành lập và tổ chức đào tạo lớp Trung cấp Trồng trọt và Bảo vệ thực vật Khóa học 2022-2024; Quyết định số 602/QĐ-CĐBK ngày 07/11/2022 về việc bổ sung danh sách học sinh vào lớp Trung cấp Trồng trọt và Bảo vệ thực vật K19 (khóa học 2022-2024; Quyết định số 583/QĐ-CĐBK ngày 03/11/2023 về việc thành lập và tổ chức đào tạo lớp Trung cấp TTR&BVTV K20, khóa học 2023-2025). Hàng năm, trường có báo cáo tổng kết công tác tuyển sinh nhằm đánh giá kết quả thực hiện (2.1.12 - Báo cáo số 03/BC-CĐBK ngày 10/01/2022 Báo cáo kết quả công tác tuyển sinh, tốt nghiệp và giải quyết việc làm năm 2022).

Hàng năm Phòng Thanh tra, Khảo thí và Bảo đảm chất lượng thực hiện công tác thanh, kiểm tra công tác tuyển sinh (2.1.13 - Kết luận số 211/KL-CĐBK ngày 23/12/2022 Kết luận kết quả Thanh, kiểm tra công tác tuyển sinh, công tác quản lý hồ sơ HSSV kỳ tuyển sinh năm học 2022-2023). Do các hoạt động trong công tác tuyển sinh được Hội đồng tuyển sinh nhà trường thường xuyên quan tâm chỉ đạo và thực hiện đảm bảo công khai, nghiêm túc, công bằng và khách quan nên đến nay không có đơn thư khiếu nại, tố cáo về công tác tuyển sinh của trường.

Năm 2023, Nhà trường tuyển sinh được 25 học sinh học nghề Trồng trọt và bảo vệ thực vật, vượt 80% chỉ tiêu so với chỉ tiêu đăng ký thực hiện của Nhà trường tại Phương án số 01/PA-CĐBK ngày 15/2/2023 Phương án tư vấn, định hướng nghề và tuyển sinh năm 2023 (25 chỉ tiêu).

Điểm tự đánh giá tiêu chuẩn 1, tiêu chí 2: 2 điểm

Tiêu chuẩn 2: Cơ sở đào tạo có kế hoạch đào tạo và tổ chức đào tạo theo quy định.

Mô tả, phân tích, nhận định:

Căn cứ vào danh sách HSSV và quyết định phân lớp Phòng Đào tạo ban hành kế hoạch đào tạo toàn khóa, tiến độ đào tạo và kế hoạch giáo viên theo năm học, khóa học của tất cả các lớp (2.2.01 - Kế hoạch đào tạo Lớp Trung cấp TTR&BVTV/K18, khóa học 2021-2023 ngày 16/12/2021; Kế hoạch đào tạo số 202/KH-CĐBK ngày 02/11/2022 Lớp Trung cấp Trồng trọt và Bảo vệ thực vật (TC-TTR&BVTV/K19) khóa học 2022-2024, Kế hoạch đào tạo số 220/KH-CĐBK ngày 06/11/2023 Lớp Trung cấp Trồng trọt và Bảo vệ thực vật (TC-TTR&BVTV/K20) khóa học 2023-2025 ; 2.2.02 - Tiến độ đào tạo năm; 2.2.03 Kế hoạch giáo viên năm học 2022-2023 số 14/KH/NL ngày 08/9/2022). Căn cứ vào kế hoạch, tiến độ đào tạo của Phòng Đào tạo ban hành, Khoa Nông lâm thực hiện phân công giáo viên giảng dạy; giáo viên giảng dạy các bộ môn đều có đầy đủ hồ sơ giảng dạy theo quy định (2.2.04 - Sổ lên lớp các lớp K18 – TTR&BVTV, K19 – TTR&BVTV; 2.2.05 - Sổ tay giáo viên; 2.2.06 - Giáo án giảng dạy các lớp K18 –

TTR&BVTV, K19 – TTR&BVTV). Để đảm bảo công tác đào tạo đúng quy định, đúng quy chế, Phòng Đào tạo phối hợp với Phòng Thanh tra, khảo thí & Đảm bảo chất lượng thực hiện công tác thanh kiểm tra về công tác đào tạo theo năm học, kết quả của công tác thanh kiểm tra thể hiện qua biên bản và báo cáo kết quả về công tác thanh kiểm tra về công tác đào tạo hàng năm (*1.3.08 - Biên bản kiểm tra thực hiện quy chế đào tạo năm học 2022 - 2023; 1.3.09 - Thông báo số 188/TB-CĐBK ngày 02/10/2023 Thông báo kết luận kiểm tra chuyên môn năm học 2022-2023*)

Điểm tự đánh giá tiêu chuẩn 2, tiêu chí 2: 2 điểm

Tiêu chuẩn 3: Thực hiện phương pháp đào tạo phù hợp với nội dung chương trình đào tạo, kết hợp rèn luyện năng lực thực hành với trang bị kiến thức chuyên môn; phát huy tính tích cực, tự giác, năng động, khả năng làm việc độc lập, tổ chức làm việc theo nhóm của người học; thực hiện ứng dụng công nghệ thông tin, truyền thông trong hoạt động dạy và học

Mô tả, phân tích, nhận định:

Trên cơ sở tiến độ, kế hoạch đào tạo và kế hoạch giáo viên đã phê duyệt các giáo viên được phân công thực hiện giảng dạy theo thời khóa biểu đảm bảo đúng tiến độ, kế hoạch (*2.2.01 - Kế hoạch đào tạo Lớp Trung cấp TTR&BVTV/K18, khóa học 2021-2023 ngày 16/12/2021; Kế hoạch đào tạo số 202/KH-CĐBK ngày 02/11/2022 Lớp Trung cấp Trồng trọt và Bảo vệ thực vật (TC-TTR&BVTV/K19) khóa học 2022-2024, Kế hoạch đào tạo số 220/KH-CĐBK ngày 06/11/2023 Lớp Trung cấp Trồng trọt và Bảo vệ thực vật (TC-TTR&BVTV/K20) khóa học 2023-2025 ; 2.2.02 - Tiến độ đào tạo năm; 2.2.03 Kế hoạch giáo viên năm học 2022-2023 số 14/KH/NL ngày 08/9/2022*).

Nội dung chuyên môn nghề đào tạo Trồng trọt và bảo vệ thực vật đều được xây dựng dưới dạng môn học cơ sở ngành và mô đun tích hợp giữa kiến thức chuyên môn và kỹ năng thực hành. Do vậy trong hoạt động dạy và học, Khoa luôn chú trọng đổi mới các phương pháp đào tạo phù hợp với nội dung chương trình đào tạo, kết hợp rèn luyện năng lực thực hành với trang bị kiến thức chuyên môn; phát huy tính tích cực, chủ động, sáng tạo trong học tập của học sinh (*2.2.04 - Sổ lên lớp các lớp K18 – TTR&BVTV, K19 – TTR&BVTV; 2.2.05 - Sổ tay giáo viên; 2.2.06 - Giáo án giảng dạy các lớp K18 – TTR&BVTV, K19 – TTR&BVTV*). Việc thực hiện giảng dạy luôn tuân thủ theo nội quy, quy chế chung của nhà trường, kết quả các đợt kiểm tra hàng năm không có giáo viên vi phạm nội quy (*1.3.08- Biên bản thanh kiểm tra về công tác đào tạo; 1.3.09 - Báo cáo kết quả thanh kiểm tra công tác đào tạo*).

Hiện nay các phòng học của Khoa đều được trang bị máy chiếu, màn chiếu phục vụ giảng dạy. Các giáo viên đều ứng dụng công nghệ thông tin trong giảng dạy thông qua các bài giảng điện tử (*2.3.02 - Bài giảng điện tử các môn học, mô đun*) và có số liệu thống kê các môn học/mô đun chuyên môn sử dụng công nghệ thông tin và truyền thông trong hoạt động dạy và học.

Nhà trường ứng dụng phần mềm trong quản lý các hoạt động đào tạo (*2.3.01. Phần mềm quản lý đào tạo*) để thực hiện triển khai công tác đào tạo, quản lý điểm của HSSV. Giáo viên,

HSSV có tài khoản để truy cập và tra cứu được các thông tin về chương trình đào tạo, kết quả thi, kiểm tra.

Để từng bước nâng cao chất lượng đào tạo, khoa đã tổ chức lấy ý kiến HSSV và nhà giáo về chất lượng và phương pháp giảng dạy của giáo viên nghề Trồng trọt và bảo vệ thực vật, qua đó đã kịp thời điều chỉnh phương pháp tổ chức đào tạo (2.3.03- *Bộ minh chứng khảo sát lấy ý kiến người học, nhà giáo, cán bộ quản lý, người học về phương pháp đào tạo của giáo viên (Bao gồm: Kế hoạch khảo sát, Phiếu khảo sát, Báo cáo kết quả khảo sát)*)

Điểm tự đánh giá tiêu chuẩn 3, tiêu chí 2: 2 điểm

Tiêu chuẩn 4: Cơ sở đào tạo phối hợp với đơn vị sử dụng lao động trong việc tổ chức, hướng dẫn cho người học thực hành, thực tập tại đơn vị sử dụng lao động; 100% người học trước khi tốt nghiệp đều được thực hành tại đơn vị sử dụng lao động phù hợp với ngành, nghề đào tạo.

Mô tả, phân tích, nhận định:

Từ năm học 2021 – 2022, Nhà trường tổ chức đào tạo liên kết lớp K18 – TTr&BVTV tại Trung tâm GDNN – GDTX huyện Ba Bể. Trong kỳ nghỉ hè năm học 2022 – 2023, Khoa đã xây dựng kế hoạch tổ chức đưa học sinh về trường học tập (2.4.02: *Kế hoạch Giảng dạy các môn học và mô đun tại cơ sở 1, Trường Cao đẳng Bắc Kạn cho lớp đào tạo liên kết tại Trung tâm GDNN – GDTX huyện Ba Bể (Lớp TC/TTr&BVTV – K18)*) do đó chưa thực hiện đưa học sinh đi thực tập tại các doanh nghiệp sản xuất.

Điểm tự đánh giá tiêu chuẩn 4, tiêu chí 2: 0 điểm

Tiêu chuẩn 5: Tổ chức kiểm tra, thi, xét công nhận tốt nghiệp, đánh giá kết quả học tập, rèn luyện, cấp văn bằng theo quy định; có hồ sơ người học đủ và đúng theo quy định.

Mô tả, phân tích, nhận định:

Sau khi sáp nhập 02 nhà trường-Trường Cao đẳng Nghề DTNT và Trường Cao đẳng Cộng đồng Bắc Kạn thành trường Cao đẳng Bắc Kạn (tháng 04/2020), Nhà trường đã giao cho các đơn vị chức năng tham mưu, xây dựng các quy chế theo chức năng, nhiệm vụ của đơn vị mình để thực hiện các nhiệm vụ chuyên môn phù hợp với điều kiện, tình hình mới. Nhà trường ban hành đầy đủ các quy định về kiểm tra, thi, xét công nhận tốt nghiệp, đánh giá kết quả học tập, rèn luyện, cấp phát văn bằng, chứng chỉ. Việc tổ chức kiểm tra, thi kết thúc môn học, học phần, môđun, xét công nhận tốt nghiệp, đánh giá kết quả học tập được Nhà trường tổ chức đúng theo các quy trình đã ban hành từ khâu lập kế hoạch, ra quyết định thành lập hội đồng thi, ra đề thi, coi- chấm thi, chấm chuyên đề, khóa luận tốt nghiệp đến xét công nhận tốt nghiệp đảm bảo khách quan, nghiêm túc, đúng quy chế. (2.5.01 – *Quyết định số 629/QĐ-CĐBK ngày 10/12/2020 về việc ban hành Quy chế thi, kiểm tra, đánh giá và công nhận tốt nghiệp*). Căn cứ tiến độ đào tạo toàn khóa, Nhà trường lên Kế hoạch xét tốt nghiệp và ra quyết định thành lập các Hội đồng xét tốt nghiệp nhằm triển khai các hoạt động về xét tốt nghiệp hàng năm (2.5.04– *Kế hoạch xét tốt*

nghiệp; 2.5.05 - Danh sách học sinh thi tốt nghiệp nghề Trồng trọt và bảo vệ thực vật). Tham gia các Hội đồng xét tốt nghiệp, ngoài các thành viên Hội đồng còn có sự tham gia giám sát của cán bộ Phòng Thanh tra Khảo thí và Đảm bảo chất lượng, đảm bảo việc xét tốt nghiệp được diễn ra chính xác, đúng quy chế, quy trình đã ban hành. (2.5.06 - *Biên bản thanh tra thi tốt nghiệp; 2.5.07 - Báo cáo kết quả thanh tra kiểm tra, thi tốt nghiệp*)

Sau khi kết thúc kì học, Phòng Công tác Học sinh sinh viên phối hợp với các Khoa tiến hành xét điểm rèn luyện theo đúng quy định tại Quy chế đánh giá điểm rèn luyện để có căn cứ đánh giá, xếp loại học sinh trong từng học kì, năm học, xét cấp học bổng và các phần thưởng khác bên cạnh kết quả học tập của các em. Việc đánh giá kết quả rèn luyện của HSSV đảm bảo đúng nguyên tắc theo thang điểm 100 trên cơ sở năm nội dung: Ý thức, thái độ và kết quả học tập; Ý thức chấp hành pháp luật và nội quy, quy chế của nhà trường; Ý thức tham gia các hoạt động chính trị - xã hội, phòng chống tội phạm, tệ nạn xã hội; Ý thức tham gia các phong trào, hoạt động ngoài giờ lên lớp; Ý thức và kết quả tham gia công tác cán bộ lớp, công tác đoàn thể của Nhà trường. (2.5.02 - *Quyết định số 124/QĐ-CĐBK ngày 08/6/2020 ban hành Quy chế đánh giá kết quả rèn luyện của HSSV hệ chính quy trong Trường Cao đẳng Bắc Kạn*). Kết quả học tập và rèn luyện của người học được thể hiện trong Bảng điểm được lưu giữ khoa học trên Hệ thống phần mềm quản lý điểm của Nhà trường. (2.5.08 - *Thông báo số 191/TB-CĐBK ngày 02/10/2023 thông báo kết quả học tập đối với học sinh sinh viên và cảnh báo học sinh, sinh viên học tập yếu kém hoặc nợ môn (năm học 2022-2023).*)

Việc thực hiện cấp văn bằng, chứng chỉ đảm bảo nguyên tắc quản lý, cấp phát, sử dụng phù hợp đúng theo quy định. Sau khi xét công nhận tốt nghiệp, nhà trường tổ chức Lễ bế giảng và trao bằng tốt nghiệp cho người học, khi nhận bằng người học được ghi danh và ký vào sổ cấp phát văn bằng chứng chỉ theo đúng quy định (2.5.03 - *Quyết định số 337/QĐ-CĐBK ngày 10/8/2020 ban hành Quy định quản lý văn bằng, chứng chỉ trong Trường Cao đẳng Bắc Kạn; 2.5.10 - Báo cáo số 16/BC-CTHSSV ngày 16/10/2023 báo cáo công tác quản lý, cấp phát văn bằng, chứng chỉ năm 2023; 2.5.09 - Quyết định công nhận HSSV tốt nghiệp nghề Trồng trọt và bảo vệ thực vật kèm theo danh sách*)

Điểm tự đánh giá tiêu chuẩn 5, tiêu chí 2: 2 điểm

Tiêu chuẩn 6: Tổ chức kiểm tra, giám sát hoạt động dạy và học theo quy định; sử dụng kết quả kiểm tra để kịp thời điều chỉnh các hoạt động dạy và học cho phù hợp.

Mô tả, phân tích, nhận định:

Để giám sát việc thực hiện kế hoạch đào tạo bảo đảm đúng tiến độ, chất lượng và hiệu quả, Nhà trường xây dựng kế hoạch kiểm tra công tác đào tạo như kiểm tra hồ sơ, sổ sách của nhà giáo, kiểm tra, giám sát hoạt động dạy và học. (2.6.01- *Kế hoạch số 22/KH-CĐBK ngày 14/02/2023 về việc kiểm tra công tác chuyên môn năm học 2022-2023*). Sau mỗi đợt kiểm tra đều có biên bản, báo cáo kiểm tra, giám sát hoạt động dạy và học (2.6.02 - *Biên bản kiểm tra thực hiện quy chế đào tạo năm học 2022 - 2023; 2.6.03 - Thông báo số 188/TB-CĐBK ngày 02/10/2023 Kết luận kiểm tra chuyên môn*

năm học 2022-2023). Kết quả kiểm tra được báo cáo lãnh đạo nhà trường và thông báo tới các đơn vị (2.6.04 - Báo cáo số 198/BC-CĐBK ngày 02/10/2023 Tổng kết năm học 2022-2023 và Phương hướng nhiệm vụ năm học 2023-2024). Trên cơ sở đó có ý kiến chỉ đạo, đôn đốc, nhắc nhở nhà giáo chưa chấp hành nghiêm túc quy chế. Thông qua báo cáo kết quả kiểm tra, giám sát, Khoa chỉ đạo tổ bộ môn Trồng trọt và Bảo vệ thực vật thực hiện điều chỉnh các hoạt động dạy và học nhằm tăng cường hiệu quả và chất lượng đào tạo.

Điểm tự đánh giá tiêu chuẩn 6, tiêu chí 2: 2 điểm

Tiêu chuẩn 7: Tổ chức đào tạo liên thông theo quy định.

Mô tả, phân tích, nhận định:

Trên cơ sở Thông tư số 27/2017/TT-BLĐTBXH ngày 21/9/2017 của Bộ Lao động – Thương binh và Xã hội quy định đào tạo liên thông giữa các cấp trình độ trong giáo dục nghề nghiệp, nhà trường đã xây dựng và ban hành quy định về đào tạo liên thông (2.7.01 - Quy định số 444/QĐ –CĐBK ngày 16/9/2021 quy định về tuyển sinh và đào tạo liên thông giữa các trình độ).

Việc tổ chức đào tạo liên thông giữa các trình độ được nhà trường thực hiện đúng theo Quy định về tổ chức đào tạo liên thông. Nhà trường đã tổ chức tuyển sinh và đào tạo liên thông đối với nghề Trồng trọt và Bảo vệ thực vật được cấp phép đào tạo và nằm trong chỉ tiêu được tỉnh Bắc Kạn giao (2.1.11 - Giấy chứng nhận đăng ký HĐGDNN số 04/2022/GCDDKHH-TCGDNN ngày 13/01/2022; Giấy chứng nhận số 23/2023/GCNDKHH-TCGDNN ngày 04/4/2023 ; 2.7.02 - Quyết định số 405/QĐ-CĐBK ngày 31/8/2021 về việc ban hành chương trình đào tạo nghề Khoa học cây trồng, trình độ Cao đẳng liên thông; 2.7.03 - Chương trình đào tạo Cao đẳng liên thông ngành Khoa học cây trồng (kèm theo QĐ số 405/QĐ-CĐBK); 2.7.04 - Thông báo số 09/TB-CĐBK ngày 14/01/2022 Thông báo tuyển sinh; 2.7.05 - Kế hoạch đào tạo liên thông của trường). Năm học 2022-2023, nhà trường không tuyển sinh được lớp liên thông do chưa có nhu cầu của người học. Năm học 2023-2024, bộ phận tuyển sinh tiếp tục tìm hiểu nhu cầu của người học trên các xã, huyện, thị trên địa bàn tỉnh Bắc Kạn và các tỉnh lân cận để có những phương án tuyển sinh quyết liệt hơn.

Điểm tự đánh giá tiêu chuẩn 7, tiêu chí 2: 2 điểm

2.2.3. Tiêu chí 3: Nhà giáo, cán bộ quản lý và nhân viên

Đánh giá tổng quát Tiêu chí 3:

Để thực hiện tốt nhiệm vụ đào tạo nhà trường cũng như khoa luôn xác định: Xây dựng, bồi dưỡng đội ngũ giáo viên, cán bộ quản lý, nhân viên có ý nghĩa đặc biệt quan trọng. Trong những năm qua nhà trường luôn quan tâm đến việc xây dựng, đào tạo và phát triển đội ngũ giáo viên và cán bộ quản lý của khoa; đáp ứng theo chuẩn quy định tại Thông tư số 08/2017/TT-BLĐTBXH. Thường xuyên chú trọng công tác đào tạo, bồi dưỡng cho đội ngũ giáo viên về trình độ chuyên môn, kỹ năng nghề nghiệp, nghiệp vụ sư phạm; cử giáo viên cơ hữu của khoa đi thực tập tại các đơn vị sử dụng lao động, cán bộ quản lý tham gia các lớp tập huấn, học tập, bồi dưỡng nâng cao trình độ chuyên môn.

Đội ngũ giáo viên, cán bộ quản lý nhà trường có tuổi đời bình quân trẻ, có năng lực tốt, đảm bảo tính kế thừa và phát triển của các đơn vị cũng như nhà trường.

** Những điểm mạnh:*

Khoa Nông lâm có đội ngũ giáo viên giảng dạy nghề Trồng trọt và bảo vệ thực vật đủ về số lượng và đáp ứng tốt các yêu cầu giảng dạy; đạt chuẩn về trình độ nghiệp vụ sư phạm, có ý thức trách nhiệm trong công việc, làm việc có hiệu quả, chấp hành nghiêm túc kỷ luật lao động.

100% giáo viên của khoa có trình độ, năng lực tốt hoàn thành các nhiệm vụ giảng dạy được giao. Giáo viên dạy các môn học, mô đun chuyên môn nghề tham gia nghiên cứu khoa học, hội giảng các cấp, hội thi thiết bị tự làm.

** Những tồn tại:*

Hiện nay các giáo viên bộ môn chưa có chứng chỉ kỹ năng nghề.

** Kế hoạch nâng cao chất lượng:*

Xây dựng kế hoạch đào tạo, bồi dưỡng nâng cao trình độ cho đội ngũ giáo viên dạy nghề để 100% giáo viên có đủ chứng chỉ kỹ năng nghề theo quy định.

Điểm đánh giá tiêu chí 3

Tiêu chí, tiêu chuẩn	Điểm tự đánh giá
Tiêu chí 3	8
Tiêu chuẩn 3.1	0
Tiêu chuẩn 3.2	2
Tiêu chuẩn 3.3	2
Tiêu chuẩn 3.4	0
Tiêu chuẩn 3.5	2
Tiêu chuẩn 3.6	0
Tiêu chuẩn 3.7	0
Tiêu chuẩn 3.8	2

Tiêu chuẩn 1: 100% nhà giáo tham gia giảng dạy đạt chuẩn về chuyên môn, nghiệp vụ theo quy định.

Mô tả, phân tích, nhận định:

Khoa Nông lâm được giao nhiệm vụ đào tạo ở ba cấp trình độ, trong đó nghề Trồng trọt và Bảo vệ thực vật được Bộ Lao động – Thương binh và Xã hội lựa chọn là ngành nghề trọng điểm quốc gia. Để thực hiện tốt nhiệm vụ giảng dạy, đội ngũ giảng dạy thuộc Khoa cần cố gắng không ngừng học tập, nâng cao trình độ chuyên môn.

Tổng số nhà giáo giảng dạy nghề Trồng trọt và Bảo vệ thực vật là 03 nhà giáo, trong đó 100% là nhà giáo cơ hữu. Căn cứ Thông tư 08/2017/TT-BLĐTBXH của Bộ Lao động - Thương binh và Xã hội: tiêu chuẩn về chuyên môn, nghiệp vụ của nhà giáo

giáo dục nghề nghiệp được đánh giá dựa trên 3 tiêu chí: Năng lực chuyên môn; Năng lực sư phạm; Năng lực phát triển nghề nghiệp.

- Về năng lực chuyên môn: 02 Nhà giáo có trình độ thạc sĩ, 01 Nhà giáo trình độ đại học, Không có nhà giáo nào có chứng chỉ kỹ năng nghề bậc 3 hoặc tương đương; 100% Nhà giáo có trình độ tin học và 100% nhà giáo có trình độ ngoại ngữ hoặc tương đương (3.1.01 - *Danh sách trích ngang nhà giáo*; 3.1.03 – *Hồ sơ quản lý nhà giáo*).

- Về năng lực sư phạm: 100% Nhà giáo có chứng chỉ nghiệp vụ sư phạm dạy trình độ cao đẳng, trung cấp theo quy định (3.1.01 - *Danh sách trích ngang nhà giáo*; 3.1.03 – *Hồ sơ quản lý nhà giáo*). Tất cả các giảng viên của nghề Trồng trọt và Bảo vệ thực vật có thời gian tham gia giảng dạy tối thiểu từ 12 tháng trở lên.

- Về năng lực phát triển nghề nghiệp: Nhà giáo giảng dạy ở trình độ trung cấp, cao đẳng chưa đáp ứng 3 tiêu chuẩn về năng lực phát triển nghề nghiệp quy định tại Thông tư 08/2017/TT-BLĐTĐBXH: Học tập bồi dưỡng nâng cao; phát triển năng lực nghề nghiệp cho người học; nghiên cứu khoa học. Việc phân công giảng dạy được thực hiện theo đúng chuyên môn, chuyên ngành nhà giáo đã được đào tạo (3.1.02- *Kế hoạch giáo viên khoa Nông lâm năm học 2022-2023 số 14 KH/NL ngày 08/9/2022*). Định kỳ hàng năm nhà trường tiến hành kiểm tra việc thực hiện nhiệm vụ của khoa chuyên môn (1.2.02 *Báo cáo số 212/BC-CĐBK ngày 26/12/2022 BC kết quả công tác năm 2022 và phương hướng nhiệm vụ công tác năm 2023*).

Điểm tự đánh giá tiêu chuẩn 1, tiêu chí 3: 0 điểm

Tiêu chuẩn 2: Hàng năm, 100% nhà giáo hoàn thành các nhiệm vụ do cơ sở đào tạo giao.

Mô tả, phân tích, nhận định:

Đội ngũ cán bộ quản lý, giảng viên và nhân viên khoa Nông lâm luôn chấp hành chủ trương, nghị quyết, chỉ thị, kết luận của Đảng và chính sách pháp luật của Nhà nước; thực hiện tốt theo Điều lệ trường cao đẳng, Luật giáo dục nghề nghiệp và Quy chế tổ chức và hoạt động của Trường, hoàn thành các nhiệm vụ được giao.

Thực hiện nhiệm vụ giảng dạy, Quản lý HSSV: Đảm bảo đúng Kế hoạch, tiến độ giảng dạy, có đầy đủ hồ sơ giảng dạy của giáo viên trước khi lên lớp (Giáo trình, Đề cương, Giáo án, Sổ tay lên lớp), thực hiện đánh giá HSSV theo đúng qui định về Đào tạo. Công tác giáo viên chủ nhiệm được Khoa chú trọng quan tâm, thường xuyên đôn đốc, nhắc nhở giảng viên thực hiện đúng quy định về công tác giáo viên chủ nhiệm. Các giáo viên chủ nhiệm đã quan tâm, sát sao với lớp, hệ thống hồ sơ sổ sách đầy đủ, xây dựng kế hoạch hoạt động, các chỉ tiêu phấn đấu cho học sinh theo từng kỳ học, năm học, việc tổ chức sinh hoạt lớp đã được quan tâm thực hiện theo lịch, thường xuyên nhắc nhở, giáo dục học sinh chấp hành nội quy, quy chế nhà trường, chính sách pháp luật của nhà nước.

Nghiên cứu khoa học, chuyển giao công nghệ, thực tập, bồi dưỡng tại DN: Giáo viên thường xuyên cải tiến Mô hình thiết bị dạy học và học tập, bồi dưỡng, nâng cao trình độ chuyên môn, nghiệp vụ. Công tác nghiên cứu khoa học, ứng dụng khoa học kỹ

thuật, công nghệ vào quá trình giảng dạy không ngừng được nâng cao. Hàng năm, Khoa đã tổ chức cho các giảng viên đi thực tế tại các doanh nghiệp liên quan đến ngành nghề đào tạo trên địa bàn tỉnh và một số tỉnh lân cận... giúp các giảng viên có kiến thức thực tế, cập nhật các ứng dụng khoa học công nghệ mới phục vụ công tác giảng dạy. Năm học 2022-2023, Khoa có 01 sáng kiến kinh nghiệm “*Cải tiến nâng cấp hệ thống điều khiển của phòng cúm gà công nghệ cao tại Trường Cao đẳng Bắc Kạn*”.

Về công tác quản lý, Khoa có đầy đủ hồ sơ quản lý giảng viên theo đúng chức năng, nhiệm vụ, trách nhiệm, quyền hạn của đơn vị theo quy định của Nhà trường. Tổng số giảng viên tham gia giảng dạy nghề Trồng trọt và Bảo vệ thực vật là 03 giảng viên. Để đảm bảo tính chuyên môn hóa cao, giảng viên có thời gian nghiên cứu chuyên sâu về bộ môn và căn cứ vào năng lực chuyên môn của giảng viên khoa phân công giảng dạy cho giảng viên phù hợp đồng thời phát huy năng lực của từng giảng viên. Ngay từ đầu các kỳ học Khoa đã xây dựng kế hoạch giáo viên và phân công giảng viên giảng dạy theo đúng tiến độ đào tạo của Nhà trường. (3.1.01 - *Danh sách trích ngang nhà giáo*; 3.1.03 – *Danh sách hồ sơ nhà giáo Trường Cao đẳng Bắc Kạn năm 2023*).

Hàng năm, nhà trường, khoa chuyên môn tổ chức bình xét và đánh giá, xếp loại cán bộ, giảng viên theo quy định, các giảng viên viết bản tự nhận xét, đánh giá ưu nhược điểm, mức độ hoàn thành nhiệm vụ (3.2.01 - *Thông báo số 192/TB-CĐBK ngày 02/10/2023 về kết quả xếp loại chuyên môn, nghiệp vụ của nhà giáo năm học 2022-2023*). Quá trình đánh giá, nhận xét được phân ra: viên chức quản lý, nhà giáo, viên chức, người lao động và được thực hiện theo đúng hướng dẫn Luật Viên chức; Nghị định số 90/NĐ-CP ngày 30/7/2020 của Chính phủ về đánh giá, xếp loại chất lượng cán bộ, công chức, viên chức; hướng dẫn kiểm điểm, đánh giá, xếp loại chất lượng hằng năm đối với tổ chức đảng, đảng viên và tập thể, cá nhân cán bộ lãnh đạo, quản lý các cấp; hướng dẫn của Sở Nội vụ và Quy chế đánh giá, xếp loại chất lượng viên chức, người lao động Trường Cao đẳng Bắc Kạn số 595/QĐ-CĐBK ngày 30/11/2020. Khoa đã tổ chức đánh giá, nhận xét đối với giảng viên thuộc đơn vị sau đó trình lên Hiệu trưởng, BGH Nhà trường xem xét. Tập thể Khoa Nông lâm những năm qua đều được đánh giá là hoàn thành tốt nhiệm vụ và đạt danh hiệu lao động tiên tiến, không có giảng viên không hoàn thành nhiệm vụ (1.2.03 - *Quyết định số 12/QĐ-CĐBK ngày 04/01/2023 về việc tặng thưởng danh hiệu “Tập thể lao động xuất sắc” năm 2022; Quyết định số 741/QĐ-CĐBK ngày 29/12/2022 về việc tặng thưởng danh hiệu “Chiến sĩ thi đua cấp cơ sở” năm 2022; Quyết định số 742/QĐ-CĐBK ngày 29/12/2022 về việc tặng thưởng danh hiệu “Lao động tiên tiến năm 2022”*). Sau khi các đơn vị phòng, khoa trong nhà trường tổ chức nhận xét, đánh giá ưu nhược điểm, mức độ hoàn thành nhiệm vụ của cán bộ, giảng viên, Nhà trường tổ chức tổng kết năm để đánh giá, tổng kết những việc đã làm được, những mặt còn tồn tại hạn chế đồng thời đề ra phương hướng nhiệm vụ cho năm học tiếp theo (1.2.02 – *Báo cáo số 212-BC-CĐBK ngày 26/12/2022 BC kết quả công tác năm 2022 và phương hướng nhiệm vụ công tác năm 2023*).

Điểm tự đánh giá tiêu chuẩn 2, tiêu chí 3: 2 điểm.

Tiêu chuẩn 3: Đảm bảo tất cả các mô-đun, môn học thuộc chương trình đào tạo có đủ nhà giáo đứng lớp; đảm bảo tỉ lệ số người học/lớp và tỷ lệ quy đổi người học/nhà giáo theo quy định.

Mô tả, phân tích, nhận định:

Căn cứ Nghị định 143/2016/NĐ-CP ngày 14/10/2016 của Chính phủ quy định điều kiện đầu tư và hoạt động trong lĩnh vực giáo dục nghề nghiệp và Nghị định số 140/2018/NĐ-CP ngày 8/10/2018 của Chính phủ sửa đổi, bổ sung các Nghị định liên quan đến điều kiện đầu tư kinh doanh và thủ tục hành chính thuộc phạm vi quản lý nhà nước của Bộ Lao động - Thương binh và Xã hội; Để công tác đào tạo của Nhà trường đúng quy định, Nhà trường đảm bảo được tất cả các mô-đun, môn học thuộc các chương trình đào tạo có đủ nhà giáo đứng lớp, tỉ lệ số người học/lớp, tỉ lệ quy đổi người học/nhà giáo theo quy định (2.2.01 - *Kế hoạch đào tạo Lớp Trung cấp TTR&BVTV/K18, khóa học 2021-2023 ngày 16/12/2021; Kế hoạch đào tạo số 202/KH-CĐBK ngày 02/11/2022 Lớp Trung cấp Trồng trọt và Bảo vệ thực vật (TC-TTR&BVTV/K19) khóa học 2022-2024; 3.3.01 - Kế hoạch giáo viên khoa Nông lâm năm học 2022-2023 số 14 KH/NL ngày 08/9/2022; 3.3.03 - Danh sách trích ngang học sinh học các lớp TC-TTR&BVTV/K18, TC-TTR&BVTV/K19; 3.3.07 - Bảng thống kê tỉ lệ quy đổi người học/nhà giáo).*

Căn cứ Thông tư số 08/2017/TT-BLĐTBXH quy định về chuẩn chuyên môn, nghiệp vụ của nhà giáo giáo dục nghề nghiệp, trong những năm qua, Nhà trường luôn quan tâm đến việc phát triển đội ngũ nhà giáo cả về số lượng và chất lượng nhằm đáp ứng các mục tiêu đào tạo. (3.1.01 - *Danh sách trích ngang nhà giáo (họ và tên; trình độ đào tạo; nghiệp vụ sư phạm; kỹ năng thực hành; ngoại ngữ; tin học; vị trí công tác ngày 10/10/2023).* Nhà trường căn cứ Thông tư số 07/2017/TT-BLĐTBXH quy định chế độ làm việc của nhà giáo giáo dục nghề nghiệp đã xây dựng chế độ làm việc của nhà giáo (3.3.02 - *Quyết định số 49/QĐ-CĐBK ngày 13/02/2023 Ban hành Quy định về chế độ làm việc của nhà giáo Trường Cao đẳng Bắc Kạn (sửa đổi, bổ sung); 3.3.06 - Quyết định số 636/QĐ-CĐBK ngày 24/11/2022 về việc duyệt nội dung tự học, tự bồi dưỡng của Nhà giáo năm học 2022-2023).*

Toàn bộ đội ngũ nhà giáo tham gia giảng dạy chương trình đào tạo nghề Công nghệ kỹ thuật cơ khí trình độ trung cấp đa số là giáo viên cơ hữu của nhà trường và đảm bảo đủ số giờ giảng theo quy định (3.3.04 - *Quyết định số 642/QĐ-CĐBK ngày 29/11/2022 về việc giao định mức giờ giảng cho nhà giáo, năm học 2022-2023; 3.3.05 - Bảng thanh toán lương, thanh toán vượt giờ năm học 2022 - 2023).* Hoạt động thanh, kiểm tra, giám sát các hoạt động giảng dạy của nhà giáo được Nhà trường thực hiện thường xuyên, liên tục. (3.3.08 - *Thông báo số 188/TB-CĐBK ngày 02/10/2023, thông báo kết luận kiểm tra chuyên môn năm học 2022 – 2023)*

Điểm tự đánh giá tiêu chuẩn 3, tiêu chí 3: 2 điểm

Tiêu chuẩn 4: Hàng năm, tối thiểu 50% nhà giáo cơ hữu dạy các môn chuyên môn ngành, nghề tham gia nghiên cứu khoa học, các hội thi nhà giáo dạy giỏi, hội thi thiết bị tự làm các cấp.

Mô tả, phân tích, nhận định:

Giáo viên tham gia giảng dạy nghề Trồng trọt và bảo vệ thực vật đều là giáo viên cơ hữu của trường trong đó các giáo viên đều có nhiệm vụ tham gia nghiên cứu khoa học, tuy nhiên trong năm 2023 do giáo viên thường xuyên giảng dạy ngoài trường và ưu tiên xây dựng định mức kinh tế kỹ thuật nên các sáng kiến được phê duyệt thực hiện đã có đơn gia hạn thực hiện đến năm 2024, do đó chưa có kết quả đánh giá (3.4.01 - *Danh sách nhà giáo cơ hữu dạy các môn chuyên môn nghề Trồng trọt và bảo vệ thực vật*). Từ năm 2022, các cấp chưa tổ chức Hội giảng nên chưa có giáo viên tham gia.

Điểm tự đánh giá tiêu chuẩn 4, tiêu chí 3: 0 điểm

Tiêu chuẩn 5: Hàng năm, cơ sở đào tạo tổ chức cho nhà giáo cơ hữu tham gia các khóa học tập, bồi dưỡng.

Mô tả, phân tích, nhận định:

Việc xây dựng kế hoạch đào tạo, bồi dưỡng nhằm nâng cao trình độ chuyên môn, nghiệp vụ cho đội ngũ nhà giáo, cán bộ quản lý được Nhà trường thực hiện hằng năm. Trong năm 2023, Trường Cao đẳng Bắc Kạn đã tổ chức cho Nhà giáo đăng ký thực hiện tự học tập, bồi dưỡng, trên cơ sở đăng ký của Khoa Nông lâm, căn cứ Quy chế đào tạo bồi dưỡng viên chức và người lao động Trường Cao đẳng Bắc Kạn ban hành kèm theo Quyết định số 435/QĐ-CĐBK ngày 25 tháng 9 năm 2020, Hiệu trưởng Trường Cao đẳng Bắc Kạn đã phê duyệt kế hoạch đào tạo bồi dưỡng viên chức và kế hoạch tự học tập, tự bồi dưỡng năm học làm cơ sở để triển khai thực hiện (3.5.01 - *Quyết định số 636/QĐ -CĐBK ngày 24/11/2022 của Hiệu trưởng trường Cao đẳng Bắc Kạn về việc phê duyệt Kế hoạch tự học, tự bồi dưỡng Nhà giáo năm học 2022-2023; Kế hoạch số 41/KH-CĐBK ngày 27/02/2023 của trường Cao đẳng Bắc Kạn đào tạo bồi dưỡng cán bộ viên chức năm 2023; Công văn số 174/CĐBK-TCHC ngày 04/5/2023 về việc triển khai đăng ký tham gia lớp bồi dưỡng xây dựng đội ngũ CBCCVC trong bối cảnh hội nhập quốc tế và cách mạng công nghiệp*). Căn cứ kế hoạch được phê duyệt, Nhà trường có văn bản cử Nhà giáo tham gia khóa đào tạo, bồi dưỡng (3.5.02 - *Công văn số 316/CĐBK-ĐT ngày 25/7/2023 về việc đăng ký tham gia lớp tự vấn đào tạo nghề*). Kết thúc đợt học tập, bồi dưỡng các Nhà giáo tham gia có báo cáo kết quả học tập với lãnh đạo khoa, làm cơ sở đánh giá nhiệm vụ học tập của Nhà giáo hàng năm (3.5.03 - *Báo cáo kết quả hoạt động chuyên môn năm học 2022 – 2023 của nhà giáo Ô Kim Duy, nhà giáo Hà Đức Quang và nhà giáo Nông Thị Thu*)

Điểm tự đánh giá tiêu chuẩn 5, tiêu chí 3: 2 điểm

Tiêu chuẩn 6: 100% nhà giáo cơ hữu đi thực tập tại các đơn vị sử dụng lao động theo quy định.

Mô tả, phân tích, nhận định:

Trong năm 2023 các nhà giáo chưa đề xuất đi thực tập tại các đơn vị sử dụng lao động do trong thời gian nghỉ hè năm học 2022 – 2023 nhà trường có kế hoạch đưa học sinh từ địa điểm đào tạo liên kết về trường học tập, giảng dạy nhằm khai thác được tối đa nhất thiết bị đào tạo nghề đã đầu tư mua sắm.

Điểm tự đánh giá tiêu chuẩn 6, tiêu chí 3: 0 điểm

Tiêu chuẩn 7: 100% cán bộ quản lý và nhân viên đạt chuẩn về chuyên môn, nghiệp vụ theo quy định.

Mô tả, phân tích, nhận định:

Tổ chức bộ máy của Khoa:

- Trưởng khoa: 01 người, trình độ Thạc sĩ
- Phó Trưởng khoa: 01 người (Kiêm trưởng bộ môn Lâm sinh -TTr&BVTV), trình độ Thạc sĩ
- Giảng viên: 04 người
- Kỹ thuật viên: 01 người

Trường đã xác định việc chuẩn hoá đội ngũ nhà giáo là mục tiêu quan trọng đối với các khoa, bộ môn. Nhà trường đã thường xuyên và định kỳ thực hiện các loại hình đào tạo, bồi dưỡng cho những giáo viên chưa đạt chuẩn và tiếp tục bồi dưỡng nâng cao cho các giáo viên đã đạt chuẩn. Tính đến tháng 11/2023 Khoa có 03 nhà giáo tham gia giảng dạy nghề TTR&BVTV, về trình độ chuyên môn có 02 thạc sĩ, 01 đại học các nhà giáo và đều có chứng chỉ nghiệp vụ sư phạm, chứng chỉ tin học theo quy định, tuy nhiên hiện nay 100% nhà giáo chưa có chứng chỉ kỹ năng nghề quốc gia.(3.7.01-Danh sách trích ngang Trưởng/Phó khoa và giáo viên trực tiếp thực hiện chương trình đào tạo TTr&BVTV; 3.7.02 – Danh sách Hồ sơ cán bộ của Trưởng/Phó khoa và giáo viên trực tiếp thực hiện chương trình đào tạo nghề TTr&BVTV).

Điểm tự đánh giá tiêu chuẩn 7, tiêu chí 3: 0 điểm.

Tiêu chuẩn 8: Hàng năm, 100% cán bộ quản lý và nhân viên hoàn thành các nhiệm vụ do cơ sở đào tạo giao.

Mô tả, phân tích, nhận định:

Tổ chức bộ máy của Khoa:

- Trưởng khoa: 01 người, trình độ Thạc sĩ
- Phó Trưởng khoa: 01 người (Kiêm trưởng bộ môn Lâm sinh – TTr&BVTV), trình độ Thạc sĩ
- Giảng viên: 04 người
- Kỹ thuật viên: 01 người

Trong đó có 02 giáo viên trực tiếp giảng dạy chương trình nghề TTR&BVTV, lãnh đạo khoa và giáo viên luôn thực hiện đúng quyền hạn và nhiệm vụ được giao theo Quy chế tổ chức và hoạt động; Quy chế làm việc và các quy định của Nhà trường. Trong quá

trình bổ nhiệm đã căn cứ vào năng lực, phẩm chất và các tiêu chuẩn theo quy định, được tập thể đơn vị tín nhiệm. Vì vậy có thể đánh giá các đồng chí cán bộ quản lý và giáo viên bộ môn đều có năng lực để hoàn thành nhiệm vụ được giao. Ngoài việc đánh giá nhiệm vụ cá nhân được giao, các đồng chí cán bộ quản lý và giáo viên còn được đánh giá trên các mặt: Thực hiện đúng quyền hạn được giao; phối hợp công tác tốt với các đơn vị trong trường; đơn vị hoàn thành các chỉ tiêu nhiệm vụ được giao; tỷ lệ cán bộ viên chức và nhân viên trong đơn vị hoàn thành nhiệm vụ trở lên đạt 100% (3.7.01- Danh sách trích ngang Trưởng/Phó khoa và giáo viên trực tiếp thực hiện chương trình đào tạo TTR&BVTV; 3.8.01-Phiếu nhận xét, đánh giá cán bộ hàng năm đối với cán bộ quản lý và nhân viên tổ chức thực hiện chương trình đào tạo nghề TTR&BVTV; 1.2.03 Quyết định số 12/QĐ-CĐBK ngày 04/01/2023 về việc tặng thưởng danh hiệu “Tập thể lao động xuất sắc” năm 2022; Quyết định số 741/QĐ-CĐBK ngày 29/12/2022 về việc tặng thưởng danh hiệu “Chiến sĩ thi đua cấp cơ sở” năm 2022; Quyết định số 742/QĐ-CĐBK ngày 29/12/2022 về việc tặng thưởng danh hiệu “Lao động tiên tiến năm 2022; 1.2.02 -Báo cáo số 212/BC-CĐBK, ngày 26/12/2021 Báo cáo kết quả thực hiện nhiệm vụ năm 2022 phương hướng nhiệm vụ công tác năm 2023)

Điểm tự đánh giá tiêu chuẩn 8, tiêu chí 3: 2 điểm

2.2.4. Tiêu chí 4: Chương trình, giáo trình

Đánh giá tổng quát Tiêu chí 4:

Chương trình đào tạo nghề Trồng trọt và bảo vệ thực vật có quyết định phê duyệt, ban hành, đảm bảo chương trình đào tạo được xây dựng, điều chỉnh trên cơ sở quy định của Bộ Lao động - Thương binh và Xã hội. Song song với việc xây dựng, điều chỉnh, phát triển chương trình đào tạo, Nhà trường đã triển khai kế hoạch biên soạn giáo trình giảng dạy các môn học, mô đun, tổ chức thẩm định các giáo trình môn học, mô đun do giáo viên Khoa biên soạn. Các giáo trình, bài giảng và tài liệu giảng dạy hiện có đã cụ thể hoá yêu cầu về nội dung kiến thức, kỹ năng, thái độ cần đạt trong chương trình giảng dạy, tạo điều kiện để thực hiện phương pháp dạy học tích cực. Chương trình, giáo trình đào tạo được xây dựng, biên soạn thẩm định có sự tham gia của đội ngũ giáo viên, các chuyên gia ngoài trường và được thực hiện theo đúng quy định.

**** Những điểm mạnh:***

- Chương trình, giáo trình đào tạo của nghề đáp ứng tốt các yêu cầu về kiến thức và kỹ năng của trình độ đào tạo, được thường xuyên rà soát, bổ sung, điều chỉnh và hoàn thiện nhằm đáp ứng yêu cầu của người học và của thị trường lao động.
- Chương trình đào tạo có sự tham gia biên soạn, chỉnh sửa và đóng góp ý kiến của toàn thể các giáo viên bộ môn, các chuyên gia ngoài trường.
- Định kỳ hàng năm Nhà trường đều tổ chức khảo sát ý kiến của nhà giáo, cán bộ quản lý, doanh nghiệp sử dụng lao động, người tốt nghiệp về mức độ phù hợp của giáo

trình và chương trình đào tạo, qua đó điều chỉnh phù hợp với yêu cầu thực tế của thị trường lao động.

- Nhà trường luôn quan tâm đến việc cụ thể hoá yêu cầu về nội dung kiến thức, kỹ năng, thái độ trong các giáo trình và tài liệu giảng dạy cần đạt được trong chương trình dạy nghề, nhằm đáp ứng mục tiêu đào tạo và đổi mới phương pháp dạy học.

** Những tồn tại*

- Hiện nay chưa có đủ 100% giáo trình đào tạo nghề Trồng trọt và bảo vệ thực vật phục vụ cho việc giảng dạy và nghiên cứu khoa học của học sinh, sinh viên.

** Kế hoạch:*

- Thực hiện biên soạn bổ sung giáo trình đề nghề Trồng trọt và bảo vệ thực vật có đủ số lượng giáo trình đào tạo theo quy định

- Duy trì việc thu thập ý kiến nhận xét đánh giá của cán bộ, giáo viên, học sinh về chất lượng giáo trình tạo điều kiện để thực hiện phương pháp dạy học tích cực. Đẩy mạnh việc ứng dụng công nghệ thông tin trong hoạt động khảo sát, lấy ý kiến đóng góp của HSSV và Doanh nghiệp trong quá trình rà soát, điều chỉnh và cập nhật chương trình, giáo trình.

Điểm đánh giá tiêu chí 4

Tiêu chí, tiêu chuẩn	Điểm tự đánh giá
Tiêu chí 1	20
Tiêu chuẩn 4.1	2
Tiêu chuẩn 4.2	2
Tiêu chuẩn 4.3	2
Tiêu chuẩn 4.4	2
Tiêu chuẩn 4.5	2
Tiêu chuẩn 4.6	2
Tiêu chuẩn 4.7	2
Tiêu chuẩn 4.8	2
Tiêu chuẩn 4.9	0
Tiêu chuẩn 4.10	0
Tiêu chuẩn 4.11	2
Tiêu chuẩn 4.12	2

Tiêu chuẩn 1: Chương trình đào tạo được xây dựng hoặc lựa chọn, thẩm định, ban hành, đánh giá và cập nhật theo quy định.

Mô tả, phân tích, nhận định:

Chương trình đào tạo nghề Trồng trọt và bảo vệ thực vật trình độ trung cấp được xây dựng, ban hành từ năm 2020, hàng năm đều được rà soát, điều chỉnh và xây dựng, thẩm định, ban hành, đánh giá và cập nhật theo quy định. Các năm 2021, 2022 chương

trình đào tạo nghề Trồng trọt và bảo vệ thực vật trình độ trung cấp được thực hiện rà soát, điều chỉnh và được thẩm định, ban hành, đánh giá và cập nhật theo quy định (4.1.01; Quyết định số 472/QĐ-CĐBK, ngày 07/9/2022 về việc thành lập các Ban chủ nhiệm xây dựng chương trình đào tạo năm 2022; 4.1.02 - Quyết định số 567/QĐ-CĐBK, ngày 01/11/2022 về việc Thành lập các Hội đồng thẩm định chương trình đào tạo; 4.1.03: Các biên bản trong quá trình biên soạn chương trình đào tạo nghề TTR&BVTV; 1.1.05 - Quyết định số 738/QĐ-CĐBK, ngày 28/12/2022 Về việc ban hành Chương trình đào tạo (Chỉnh sửa) Nghề Trồng trọt và bảo vệ thực vật Trình độ Trung cấp và chương trình đào tạo kèm theo)

Điểm tự đánh giá tiêu chuẩn 1, tiêu chí 4: 2 điểm

Tiêu chuẩn 2: Có sự tham gia của ít nhất 02 đơn vị sử dụng lao động trong quá trình xây dựng và thẩm định chương trình đào tạo.

Mô tả, phân tích, nhận định:

Trong quá trình xây dựng, chỉnh sửa và thẩm định chương trình đào tạo nghề Trồng trọt và bảo vệ thực vật nhà trường đã mời các chuyên gia ngoài trường là cán bộ kỹ thuật từ các cơ sở sản xuất, đơn vị sử dụng lao động tham gia tổ biên soạn, thẩm định chương trình đào tạo (4.1.01- Quyết định số 472/QĐ-CĐBK, ngày 07/9/2022 về việc thành lập các Ban chủ nhiệm xây dựng chương trình đào tạo năm 2022; 4.1.02 - Quyết định số 567/QĐ-CĐBK, ngày 01/11/2022 về việc Thành lập các Hội đồng thẩm định chương trình đào tạo; 4.1.03-Các biên bản trong quá trình biên soạn chương trình đào tạo nghề TTR&BVTV; 1.1.05 - Quyết định số 738/QĐ-CĐBK, ngày 28/12/2022 Về việc ban hành Chương trình đào tạo (Chỉnh sửa) Nghề Trồng trọt và bảo vệ thực vật Trình độ Trung cấp và chương trình đào tạo kèm theo; 4.2.01- Phiếu đánh giá, phản biện về chương trình đào tạo nghề TTr&BVTV của đại diện đơn vị sử dụng lao động).

Điểm tự đánh giá tiêu chuẩn 2, tiêu chí 4: 2 điểm

Tiêu chuẩn 3: Chương trình đào tạo thể hiện được khối lượng kiến thức tối thiểu, yêu cầu về năng lực mà người học đạt được sau khi tốt nghiệp.

Mô tả, phân tích, nhận định:

Nhà trường xây dựng chương trình đào tạo nghề TTr&BVTV – trình độ trung cấp theo đúng mẫu định dạng và quy định tại Thông tư 03/2017/TT-BLĐT&XH ngày 01/3/2017 của Bộ LĐTB&XH. Do đó, chương trình đào tạo đáp ứng yêu cầu quy định về khối lượng kiến thức tối thiểu, yêu cầu về năng lực mà người học đạt được sau khi tốt nghiệp (1.1.05 - Quyết định số 738/QĐ-CĐBK, ngày 28/12/2022 Về việc ban hành Chương trình đào tạo (Chỉnh sửa) Nghề Trồng trọt và bảo vệ thực vật Trình độ Trung cấp và chương trình đào tạo kèm theo); 4.3.01. Danh sách các chương trình chi tiết ban hành kèm theo chương trình đào tạo; 4.3.02. Chương trình chi tiết các môđun/môn học).

Quá trình biên soạn, thẩm định chương trình đào tạo nghề có sự tham gia ý kiến của nhà giáo, cán bộ quản lý về khối lượng kiến thức tối thiểu, yêu cầu về năng lực mà người học đạt được sau khi tốt nghiệp (4.3.03 – Bộ minh chứng khảo sát ý kiến về khối lượng

kiến thức tối thiểu, yêu cầu về năng lực người học đạt được sau tốt nghiệp của chương trình đào tạo năm bao gồm: Kế hoạch số 07/KH – NL ngày 18 tháng 5 năm 2023, phiếu khảo sát, báo cáo số 13/BC-NL ngày 20 tháng 9 năm 2023).

Điểm tự đánh giá tiêu chuẩn 3, tiêu chí 4: 2 điểm

Tiêu chuẩn 4: Chương trình đào tạo thể hiện được sự phân bố thời gian, trình tự thực hiện các mô-đun, môn học để đảm bảo thực hiện được mục tiêu giáo dục nghề nghiệp.

Mô tả, phân tích, nhận định:

Trong chương trình đào tạo nghề TTr&BVTV – trình độ Trung cấp mà Trường đã xây dựng, thẩm định và đưa vào giảng dạy đã phân bố rất cụ thể thời gian đào tạo cho khối lượng các môn học chung; khối lượng các môn học, mô-đun chuyên môn; thời gian học lý thuyết; thực hành, thực tập theo trình tự thực hiện các mô-đun/môn học đảm bảo thực hiện được mục tiêu chung; mục tiêu cụ thể và vị trí việc làm sau khi người học tốt nghiệp (1.1.04 - Quyết định số 738/QĐ-CĐBK, ngày 28/12/2022 Về việc ban hành Chương trình đào tạo (Chỉnh sửa) Nghề Trồng trọt và bảo vệ thực vật Trình độ Trung cấp và chương trình đào tạo kèm theo); 4.3.01. Danh sách các chương trình chi tiết ban hành kèm theo chương trình đào tạo; 4.3.02. Chương trình chi tiết các mô-đun/môn học).

Hàng năm, khoa đã thực hiện lấy ý kiến nhận xét, đánh giá của cán bộ quản lý, giáo viên và HSSV về sự phù hợp trong việc phân bố thời gian, trình tự thực hiện các mô-đun, môn học trong chương trình đào tạo (4.3.03 – Bộ minh chứng khảo sát ý kiến nhà giáo, cán bộ quản lý về sự phân bố thời gian, trình tự thực hiện các mô-đun, môn học đảm bảo thực hiện mục tiêu giáo dục nghề nghiệp của chương trình đào tạo bao gồm: Kế hoạch số 07/KH – NL ngày 18 tháng 5 năm 2023, phiếu khảo sát, báo cáo số 13/BC-NL ngày 20 tháng 9 năm 2023).

Điểm tự đánh giá tiêu chuẩn 4, tiêu chí 4: 2 điểm

Tiêu chuẩn 5: Chương trình đào tạo thể hiện được những yêu cầu tối thiểu về cơ sở vật chất, đội ngũ giáo viên để triển khai thực hiện chương trình đào tạo nhằm đảm bảo chất lượng đào tạo.

Mô tả, phân tích, nhận định:

Nhằm đảm bảo chất lượng đào tạo khi thực hiện triển khai chương trình đào tạo nghề Trồng trọt và bảo vệ thực vật, trong chương trình chi tiết của các môn học, mô-đun đều yêu cầu cụ thể về cơ sở vật chất, vật tư, trang thiết bị và các yêu cầu đối với giáo viên giảng dạy, người học (1.1.04 - Quyết định số 738/QĐ-CĐBK, ngày 28/12/2022 Về việc ban hành Chương trình đào tạo (Chỉnh sửa) Nghề Trồng trọt và bảo vệ thực vật Trình độ Trung cấp và chương trình đào tạo kèm theo); 4.3.01. Danh sách các chương trình chi tiết ban hành kèm theo chương trình đào tạo; 4.3.02. Chương trình chi tiết các mô-đun/môn học).

Trong năm nhà trường đã xây dựng kế hoạch thực hiện khảo sát lấy ý kiến nhà giáo, cán bộ quản lý về cơ sở vật chất, đội ngũ giáo viên để thực hiện chương trình đào

tạo (4.3.03 – Bộ minh chứng khảo sát lấy ý kiến nhà giáo, cán bộ quản lý về cơ sở vật chất, đội ngũ giáo viên để thực hiện chương trình đào tạo bao gồm: Kế hoạch số 15/KH – NL ngày 27 tháng 9 năm 2023, phiếu khảo sát, báo cáo số 20/BC-NL ngày 20 tháng 9 năm 2023).

Điểm tự đánh giá tiêu chuẩn 5, tiêu chí 4: 2 điểm

Tiêu chuẩn 6: Chương trình đào tạo thể hiện được phương pháp đánh giá kết quả học tập, xác định mức độ đạt yêu cầu về năng lực của người học sau khi học xong các mô-đun, môn học của chương trình đào tạo.

Mô tả, phân tích, nhận định:

Chương trình đào tạo được xây dựng căn cứ theo quy định tại Thông tư số 03/2017/TT-BLĐTĐBXH ngày 01/3/2017 của Bộ LĐTBXH và các nội dung về phương pháp đánh giá kết quả học tập, xác định mức độ đạt yêu cầu về năng lực của người học sau khi học xong các mô-đun, môn học của chương trình đào tạo được thể hiện trong phần “Hướng dẫn sử dụng chương trình” (1.1.04 - Quyết định số 738/QĐ-CĐBK, ngày 28/12/2022 Về việc ban hành Chương trình đào tạo (Chỉnh sửa) Nghề Trồng trọt và bảo vệ thực vật Trình độ Trung cấp và chương trình đào tạo kèm theo); 4.3.01. Danh sách các chương trình chi tiết ban hành kèm theo chương trình đào tạo; 4.3.02. Chương trình chi tiết các mô-đun/môn học).

Trong năm khoa thực hiện lấy ý kiến nhận xét, đánh giá của nhà giáo, cán bộ quản lý về phương pháp đánh giá kết quả học tập, xác định mức độ đạt yêu cầu về năng lực của người học sau khi học xong các mô-đun, môn học của chương trình đào tạo. Kết quả khảo sát cho thấy các ý kiến đều cho rằng Phương pháp đánh giá kết quả học tập, xác định mức độ đạt yêu cầu về năng lực của người học sau khi học xong các mô-đun, môn học của chương trình đào tạo là phù hợp (4.3.03 – Bộ minh chứng khảo sát lấy ý kiến nhà giáo, cán bộ quản lý về phương pháp đánh giá kết quả học tập, xác định yêu cầu về năng lực của người học sau khi học xong các mô-đun, môn học của chương trình đào tạo bao gồm: Kế hoạch số 15/KH – NL ngày 27 tháng 9 năm 2023, phiếu khảo sát, báo cáo số 20/BC-NL ngày 20 tháng 9 năm 2023).

Điểm tự đánh giá tiêu chuẩn 6, tiêu chí 4: 2 điểm

Tiêu chuẩn 7: Chương trình đào tạo đảm bảo phù hợp với yêu cầu phát triển của ngành, địa phương và đất nước, phù hợp với kỹ thuật công nghệ trong sản xuất, dịch vụ.

Mô tả, phân tích, nhận định:

Khoa xác định điều chỉnh, cập nhật chương trình đào tạo là nhiệm vụ quan trọng nhằm từng bước đưa chương trình đào tạo sát với thực tế sản xuất và cập nhật các tiến bộ khoa học kỹ thuật mới vào giảng dạy đảm bảo phù hợp với yêu cầu phát triển của ngành, địa phương và đất nước, phù hợp và hướng tới đào tạo đội ngũ lao động lành nghề biết áp dụng công nghệ cao trong sản xuất (1.1.04 - Quyết định số 738/QĐ-CĐBK, ngày 28/12/2022 Về việc ban hành Chương trình đào tạo (Chỉnh sửa) Nghề Trồng trọt và

bảo vệ thực vật Trình độ Trung cấp và chương trình đào tạo kèm theo); 4.3.01. *Danh sách các chương trình chi tiết ban hành kèm theo chương trình đào tạo*; 4.3.02. *Chương trình chi tiết các môđun/môn học*).

Trong năm khoa thực hiện lấy ý kiến nhận xét, đánh giá của các đơn vị sử dụng lao động, người học đã tốt nghiệp về sự phù hợp của chương trình đào tạo với yêu cầu phát triển của ngành, địa phương. Kết quả khảo sát cho thấy các ý kiến nhận xét, đánh giá của các đơn vị sử dụng lao động đều cho rằng chương trình đào tạo nghề hàng năm có chỉnh sửa bổ sung cập nhật kiến thức khoa học kỹ thuật mới để truyền tải đến người học (4.3.03 – *Bộ minh chứng khảo sát lấy ý kiến các doanh nghiệp và người học đã tốt nghiệp về sự phù hợp của chương trình đào tạo với yêu cầu phát triển của ngành, địa phương và đất nước phù hợp với kỹ thuật công nghệ trong sản xuất dịch vụ của chương trình đào tạo bao gồm: Kế hoạch số 15/KH – NL ngày 27 tháng 9 năm 2023, phiếu khảo sát, báo cáo số 13/BC-NL ngày 20 tháng 9 năm 2023*).

Điểm tự đánh giá tiêu chuẩn 7, tiêu chí 4: 2 điểm

Tiêu chuẩn 8: Chương trình đào tạo đảm bảo việc liên thông giữa các trình độ đào tạo trong hệ thống giáo dục quốc dân.

Mô tả, phân tích, nhận định:

Chương trình đào tạo được xây dựng đảm bảo tính liên thông giữa các trình độ. Trong công tác xây dựng cũng như rà soát chỉnh sửa các chương trình đào tạo Nhà trường luôn thực hiện chủ trương, quan điểm xây dựng chương trình được thiết kế để đào tạo theo 2 giai đoạn:

Giai đoạn 1 được thiết kế chương trình đào tạo trình độ trung cấp (1.1.04 - *Quyết định số 738/QĐ-CĐBK, ngày 28/12/2022 Về việc ban hành Chương trình đào tạo (Chỉnh sửa) Nghề Trồng trọt và bảo vệ thực vật Trình độ Trung cấp và chương trình đào tạo kèm theo*)

Giai đoạn 2 thiết kế phần bổ sung nội dung kiến thức để đạt trình độ cao đẳng (cao đẳng = trung cấp + bổ sung môn học/mô đun trong chương trình đào tạo cao đẳng).

Vì thế HSSV khi học xong giai đoạn 1 có thể đạt được bằng trung cấp và bước vào thị trường lao động hoặc nếu có nguyện vọng có thể học tiếp tục lên trình độ cao hơn. Hiện tại, Nhà trường đã xây dựng, thẩm định và ban hành chương trình đào tạo liên thông nghề TTr&BVTV – trình độ trung cấp lên trình độ cao đẳng. Tuy nhiên, hiện nay nhà trường chỉ thực hiện liên thông từ trung cấp lên cao đẳng chưa tuyển sinh lên đại học nghề.

Điểm tự đánh giá tiêu chuẩn 8, tiêu chí 4: 2 điểm

Tiêu chuẩn 9: Có đủ giáo trình cho các mô-đun, môn học của chương trình đào tạo.

Mô tả, phân tích, nhận định:

Trên cơ sở chương trình đào tạo được nhà trường phê duyệt và ban hành (1.1.04 - *Quyết định số 738/QĐ-CĐBK, ngày 28/12/2022 Về việc ban hành Chương trình đào tạo (Chỉnh sửa) Nghề Trồng trọt và bảo vệ thực vật Trình độ Trung cấp và chương trình đào*

tạo kèm theo) trong những năm qua nhà trường đã ban hành các kế hoạch biên soạn chương trình đào tạo, các giáo viên bộ môn nghiêm túc triển khai thực hiện, tuy nhiên hiện nay các bộ môn chưa đủ số lượng giáo trình cho nghề đào tạo (4.9.01. Danh sách thống kê giáo trình kèm theo bản in các giáo trình của các môđun, môn học của chương trình đào tạo).

Điểm tự đánh giá tiêu chuẩn 9, tiêu chí 4: 0 điểm

Tiêu chuẩn 10: 100% giáo trình được biên soạn hoặc lựa chọn, thẩm định, ban hành, đánh giá và cập nhật theo quy định.

Mô tả, phân tích, nhận định:

Hàng năm, khoa đều thực hiện chỉnh sửa, bổ sung cập nhật chương trình đào tạo theo kế hoạch của nhà trường (1.1.04, 1.1.05 - Quyết định số 738/QĐ-CĐBK, ngày 28/12/2022 Về việc ban hành Chương trình đào tạo (Chỉnh sửa) Nghề Trồng trọt và bảo vệ thực vật Trình độ Trung cấp và chương trình đào tạo kèm theo); 4.3.02. Chương trình chi tiết các môđun/môn học) trên cơ sở chương trình được ban hành có số lượng môn học, môđun cụ thể, bộ môn triển khai viết giáo trình đến các giáo viên để đảm bảo có đủ giáo trình phục vụ trong công tác giảng dạy, học tập của giáo viên và sinh viên nhà trường.

Từ năm 2020 đến nay Bộ môn đã triển khai cho các giáo viên biên soạn giáo trình các môn học, môđun được phân công giảng dạy (4.9.01. Danh sách thống kê giáo trình kèm theo bản in các giáo trình của các môđun, môn học của chương trình đào tạo). Tuy nhiên trong năm 2023, Nhà trường không triển khai thực hiện biên soạn giáo trình và hiện nay chưa đủ giáo trình giảng dạy cho các môn học, môđun.

Điểm tự đánh giá tiêu chuẩn 10, tiêu chí 4: 0 điểm

Tiêu chuẩn 11: Giáo trình cụ thể hóa yêu cầu về nội dung kiến thức, kỹ năng của từng môđun, môn học trong chương trình đào tạo; nội dung giáo trình phù hợp để thực hiện phương pháp dạy học tích cực.

Mô tả, phân tích, nhận định:

Giáo trình được xây dựng theo đúng quy định trên cơ sở tuân thủ mục tiêu và nội dung của các môn học, môđun trong chương trình đào tạo đã ban hành để làm tài liệu giảng dạy chính thức.

Cấu trúc giáo trình thể hiện rõ thông tin chung của giáo trình đào tạo, mã môn học, môđun; vị trí, tính chất, ý nghĩa và vai trò; mục tiêu của giáo trình môn học, môđun. Nội dung của giáo trình môn học, môđun bao gồm kiến thức, kỹ năng, năng lực tự chủ và trách nhiệm cần thiết để thực hiện các nhiệm vụ, công việc; quy trình và cách thức thực hiện nhiệm vụ, công việc, bài tập, những điểm cần ghi nhớ và các yêu cầu về đánh giá kết quả học tập khi kết thúc chương, bài và kết thúc môn học, môđun trong chương trình đào tạo (1.1.04: Quyết định số 738/QĐ-CĐBK, ngày 28/12/2022 Về việc ban hành Chương trình đào tạo (Chỉnh sửa) Nghề Trồng trọt và bảo vệ thực vật Trình độ Trung cấp và chương trình đào tạo kèm theo); 4.3.02. Chương trình chi tiết các môđun/môn

học); 4.9.01. *Danh sách thống kê giáo trình kèm theo bản in các giáo trình của các môđun, môn học của chương trình đào tạo; 4.10.03- Quyết định ban hành giáo trình năm 2020)*

Trong năm 2023, Trường chưa tổ chức thẩm định giáo trình đào tạo mới xây dựng, tuy nhiên khoa có thực hiện khảo sát nhà giáo, cán bộ quản lý về sự phù hợp của giáo trình đã ban hành (4.3.03 – *Khảo sát lấy ý kiến của nhà giáo, cán bộ quản lý về việc cụ thể hóa yêu cầu về nội dung kiến thức, kỹ năng của từng môđun, môn học trong chương trình đào tạo, sự phù hợp của giáo trình trong việc thực hiện phương pháp đào tạo tích cực bao gồm: Kế hoạch số 08/KH – NL ngày 18 tháng 5 năm 2023, phiếu khảo sát, báo cáo số 14/BC-NL ngày 20 tháng 9 năm 2023).*

Điểm tự đánh giá tiêu chuẩn 11, tiêu chí 4: 2 điểm

Tiêu chuẩn 12: Nội dung giáo trình đảm bảo phù hợp với công nghệ trong sản xuất, kinh doanh, dịch vụ.

Mô tả, phân tích, nhận định:

Nội dung giáo trình được biên soạn bảo đảm tính chính xác, tính hệ thống, tính sư phạm; bảo đảm sự cân đối, nội dung kiến thức, kỹ năng đảm bảo mục tiêu của từng chương, bài trong mỗi môn học, mô đun. Nội dung được trình bày ngắn gọn, đơn giản, dễ hiểu; sử dụng thuật ngữ nghề nghiệp phổ biến, nhất quán; các hình vẽ, sơ đồ minh họa phải làm sáng tỏ các kiến thức, kỹ năng. Đảm bảo phù hợp với các trang thiết bị, nguồn học liệu và phương tiện dạy học khác tạo điều kiện để thực hiện phương pháp dạy học tích cực và phù hợp với công nghệ trong lĩnh vực sản xuất, kinh doanh, dịch vụ hiện nay (1.1.04 - *Quyết định số 738/QĐ-CĐBK, ngày 28/12/2022 Về việc ban hành Chương trình đào tạo (Chỉnh sửa) Nghề Trồng trọt và bảo vệ thực vật Trình độ Trung cấp và chương trình đào tạo kèm theo); 4.9.01- Danh sách thống kê giáo trình kèm theo bản in các giáo trình của các môđun, môn học của chương trình đào tạo)*

Trong năm 2023, Trường chưa tổ chức thẩm định giáo trình đào tạo mới xây dựng, tuy nhiên khoa có thực hiện khảo sát nhà giáo, cán bộ quản lý về sự phù hợp của giáo trình đã ban hành (4.3.03 – *Khảo sát lấy ý kiến của nhà giáo, cán bộ quản lý về sự phù hợp nội dung của giáo trình với công nghệ trong sản xuất, kinh doanh, dịch vụ, bao gồm: Kế hoạch số 08/KH – NL ngày 18 tháng 5 năm 2023, phiếu khảo sát, báo cáo số 14/BC-NL ngày 20 tháng 9 năm 2023).*

Điểm tự đánh giá tiêu chuẩn 12, tiêu chí 4: 2 điểm

2.2.5. Tiêu chí 5 - Cơ sở vật chất, thiết bị đào tạo và thư viện;

Đánh giá tổng quát Tiêu chí 5:

Nghề Trồng trọt và bảo vệ thực vật có đầy đủ hệ thống các phòng học lý thuyết, mô hình thực hành, phòng thí nghiệm đáp ứng yêu cầu học tập, nghiên cứu của giáo viên và HSSV.

Nhà trường luôn quan tâm đổi mới và đầu tư trang thiết bị của nghề để phục vụ đào tạo và nghiên cứu khoa học. Trang thiết bị, đồ dùng dạy học đúng chủng loại, hiện đại, đạt tiêu chuẩn về mặt kỹ thuật và đảm bảo sức khoẻ cho người vận hành, đáp ứng và phù hợp với nghề đào tạo.

Khoa có đủ hệ thống kho đảm bảo yêu cầu lưu trữ vật tư, dụng cụ thực hành.

Thư viện nhà trường có đầy đủ chương trình, giáo trình, trang thiết bị và tài liệu phục vụ cho hoạt động học tập và nghiên cứu của giáo viên và người học, được trang bị phòng đọc Internet với các phần mềm quản lý, tra cứu.

** Những điểm mạnh:*

- Có đủ hệ thống phòng học lý thuyết, mô hình thực hành, phòng thí nghiệm đảm bảo đáp ứng cho nhu cầu giảng dạy và học tập.

Tất cả các máy móc, thiết bị của nghề đều có hồ sơ quản lý rõ ràng, phù hợp với nghề đào tạo, có chất lượng tốt, đạt tiêu chuẩn về mặt kỹ thuật phù hợp với nghề đang đào tạo; đảm bảo đủ tỷ lệ thiết bị/người học, có phân công phụ trách quản lý thiết bị, vật tư, các thiết bị đào tạo có hồ sơ quản lý rõ ràng, có các quy định về quản lý, sử dụng, bảo trì, bảo dưỡng, hàng năm có đánh giá và đề xuất biện pháp nâng cao hiệu quả sử dụng theo quy định.

Thư viện của trường có diện tích rộng, nằm giữa trung tâm của trường có các phòng đọc, phòng tra cứu điện tử, được nối mạng Internet tốc độ cao, có hệ thống máy tính trang bị phần mềm quản lý và tra cứu tài liệu, có đầy đủ chương trình, giáo trình, sách, tạp chí, tài liệu tham khảo và sử dụng thuận lợi phục vụ nhu cầu tra cứu của bạn đọc, thường xuyên giới thiệu tài liệu và sách báo mới cho người đọc bằng nhiều hình thức, tổ chức và duy trì được mạng lưới cộng tác viên của thư viện đạt hiệu quả cao.

** Những tồn tại:*

Hiện chưa có phần mềm ảo mô phỏng thiết bị dạy học thực tế, trong thực tế giảng dạy chỉ áp dụng phần mềm powerpoint trong giảng dạy, học tập.

** Kế hoạch nâng cao chất lượng*

Tiếp tục đầu tư xây dựng phần mềm ảo mô phỏng cho các mô đun, môn học của nghề Trồng trọt và bảo vệ thực vật.

Điểm đánh giá tiêu chí 5

Tiêu chí, tiêu chuẩn	Điểm tự đánh giá
Tiêu chí 5	12
Tiêu chuẩn 5.1	2
Tiêu chuẩn 5.2	2
Tiêu chuẩn 5.3	2
Tiêu chuẩn 5.4	2
Tiêu chuẩn 5.5	2

Tiêu chuẩn 5.6	0
Tiêu chuẩn 5.7	2
Tiêu chuẩn 5.8	0

Tiêu chuẩn 1: Phòng học, phòng thí nghiệm, xưởng thực hành, hệ thống điện, nước đảm bảo quy chuẩn xây dựng và yêu cầu đào tạo.

Trường Cao đẳng Bắc Kạn có đủ hệ thống phòng học, giảng đường, phòng thí nghiệm, thực hành, phòng học chuyên môn hoá cho tất cả các nghề, đảm bảo theo quy định. Trong đó nghề TT&BVTV có: 01 khu thực hành nhà màng, 01 khu nhà nầm, 01 phòng nuôi cấy mô tế bào thực vật và 02 phòng học lý thuyết. Các khu nhà xưởng, phòng học lý thuyết có hệ thống điện, nước đảm bảo quy chuẩn xây dựng theo quy chuẩn xây dựng.

Các phòng, khu thực hành, đang được chuyên môn hóa đáp ứng nhu cầu học tập của nghề để khi HSSV ra trường đáp ứng và cung cấp nguồn nhân lực cho các doanh nghiệp trong nước, các trang thiết bị công nghệ của nghề phù hợp với yêu cầu đào tạo (5.1.02 - Bảng thống kê số lượng, diện tích, vị trí của phòng học, phòng thí nghiệm, xưởng thực hành, phòng học chuyên môn hóa phục vụ đào tạo nghề; 5.1.03 – Danh mục thiết bị đào tạo tại các phòng và yêu cầu công nghệ của thiết bị đào tạo đối với phòng học, phòng thí nghiệm, xưởng thực hành, phòng học chuyên môn hóa).

Nhà trường có quy chế sử dụng, quản lý, bảo dưỡng thường xuyên và định kỳ các công trình. Trong đó phân công cụ thể cho khoa chịu trách nhiệm sử dụng, quản lý từng phòng học, phòng thí nghiệm, xưởng thực hành, phòng học chuyên môn. Hàng năm, Nhà trường có kiểm tra, đánh giá tình hình công tác quản lý, bảo dưỡng cơ sở vật chất, sau đó có báo cáo kết quả và đề xuất giải pháp thực hiện trong năm tiếp theo (5.1.04 – Báo cáo đánh giá về hệ thống cơ sở vật chất của trường).

Điểm tự đánh giá tiêu chuẩn 1, tiêu chí 5: 2 điểm

Tiêu chuẩn 2: Đảm bảo đủ chủng loại thiết bị đào tạo đáp ứng yêu cầu của chương trình đào tạo.

Mô tả, phân tích, nhận định:

Nhà trường đã đầu tư trang bị thiết bị đào tạo nghề Trồng trọt và bảo vệ thực vật theo chương trình Dự án Nghề trọng điểm. Các thiết bị đều có chất lượng cao và đa dạng, đáp ứng được nhu cầu đào tạo hiện nay của các nghề, tất cả thiết bị đào tạo của nghề đều được theo dõi trên sổ sách quản lý (5.2.01 - Danh mục thiết bị đào tạo (kèm hồ sơ thiết bị) hiện có bao gồm: tên thiết bị, số lượng, năm sản xuất, năm đưa vào sử dụng của nghề Trồng trọt và bảo vệ thực vật.).

Hiện nay, nghề TT&BVTV chưa ban hành danh mục thiết bị đào tạo tối thiểu nên khoa chưa lập Bảng đối chiếu danh mục thiết bị hiện có với danh mục thiết bị đào tạo tối thiểu trong chương trình đào tạo. Cuối mỗi năm, khoa đều thực hiện kiểm kê tài sản và có báo cáo kiểm kê tài sản cố định (5.2.03 - Báo cáo tình hình quản lý, sử dụng thiết

bị tại các mô hình năm 2023). Hàng năm khoa thực hiện tổ chức khảo sát lấy ý kiến của nhà giáo giảng dạy nghề Trồng trọt và bảo vệ thực vật về trang thiết bị đào tạo (5.2.05- Bộ minh chứng khảo sát lấy ý kiến nhà giáo, cán bộ quản lý về sự đáp ứng của thiết bị đào tạo với yêu cầu của chương trình đào tạo (Bao gồm: Kế hoạch khảo sát, Phiếu khảo sát, Báo cáo kết quả khảo sát).

Điểm tự đánh giá tiêu chuẩn 2, tiêu chí 5: 2 điểm

Tiêu chuẩn 3: Đảm bảo đủ số lượng thiết bị đào tạo đáp ứng quy mô, yêu cầu đào tạo.

Mô tả, phân tích, nhận định:

Hiện nay khoa đang đào tạo 03 lớp K18,19,20 – TTR&BVTV với số lượng học sinh là 83 người (5.3.01- Danh sách học sinh các lớp K18, 19,20 TTR&BVTV), giáo viên thực hiện giảng dạy nghiêm túc theo thời khóa biểu (5.3.02- Thời khóa biểu)

Nhà trường đã đầu tư trang bị thiết bị đào tạo nghề Trồng trọt và bảo vệ thực vật theo chương trình Dự án Nghề trọng điểm. Các thiết bị đều có chất lượng cao và đa dạng, đáp ứng được nhu cầu đào tạo hiện nay của các nghề. Tất cả thiết bị đào tạo của nghề đều được theo dõi trên sổ sách quản lý (5.2.01 - Danh mục thiết bị đào tạo (kèm hồ sơ thiết bị) hiện có bao gồm: tên thiết bị, số lượng, năm sản xuất, năm đưa vào sử dụng). Hiện nay nghề TTR&BVTV chưa ban hành danh mục thiết bị đào tạo tối thiểu nên khoa chưa lập Bảng đối chiếu danh mục thiết bị hiện có với danh mục thiết bị đào tạo tối thiểu trong chương trình đào tạo. Cuối mỗi năm, khoa đều thực hiện kiểm kê tài sản và có báo cáo kiểm kê tài sản cố định (5.2.03 - Báo cáo số 28/BC-NL về tình hình quản lý, sử dụng thiết bị tại các mô hình năm 2023). Hàng năm khoa thực hiện tổ chức khảo sát lấy ý kiến của nhà giáo giảng dạy nghề Trồng trọt và bảo vệ thực vật về trang thiết bị đào tạo (5.2.05- Bộ minh chứng khảo sát lấy ý kiến nhà giáo, cán bộ quản lý về số lượng thiết bị đào tạo đáp ứng quy mô, yêu cầu đào tạo Bao gồm: Kế hoạch số 15/KH – NL ngày 27 tháng 9 năm 2023, phiếu khảo sát, báo cáo số 20/BC-NL ngày 20 tháng 11 năm 2023).

Điểm tự đánh giá tiêu chuẩn 3, tiêu chí 5: 2 điểm

Tiêu chuẩn 4: Thiết bị, dụng cụ phục vụ đào tạo được bố trí hợp lý, thuận tiện cho việc thực hành, đảm bảo các yêu cầu sư phạm, an toàn lao động, vệ sinh công nghiệp, vệ sinh môi trường; thiết bị đào tạo có hồ sơ quản lý rõ ràng, được sử dụng đúng công năng, quản lý, bảo trì, bảo dưỡng theo quy định.

Mô tả, phân tích, nhận định:

Các thiết bị đào tạo nghề được phân theo các phòng học chuyên môn và được bố trí theo sơ đồ đảm bảo hợp lý, an toàn, gọn gàng, thuận tiện, lắp đặt chắc chắn, có lối đi đủ rộng thuận tiện cho việc đi lại, thao tác, vận hành, bảo dưỡng và tổ chức hướng dẫn thực hành cho cả lớp, nhóm và cá nhân (5.4.01 - Sơ đồ/ hình ảnh bố trí thiết bị trong phòng thực hành). Trang thiết bị tại các phòng học được giao cho khoa phụ trách quản

lý và khai thác sử dụng và có nội quy cụ thể (5.4.03 - QĐ số 55/QĐ-CĐBK, ngày 29/01/2021 về việc giao tài sản cho các Phòng, Khoa thuộc Trường Cao đẳng Bắc Kạn kèm theo danh mục chi tiết tài sản bao gồm tên thiết bị, số lượng, năm sản xuất, năm đưa vào sử dụng; 5.4.04 – Quy định của trường về sử dụng phòng học lý thuyết, phòng thực hành; 5.2.01 - Danh mục thiết bị đào tạo (kèm hồ sơ thiết bị) hiện có bao gồm: tên thiết bị, số lượng, năm sản xuất, năm đưa vào sử dụng của nghề Trồng trọt và bảo vệ thực vật). Trong quá trình sử dụng luôn ghi chép và có báo cáo cụ thể vào cuối năm (5.4.07 - Báo cáo số 29/BC-NL về công tác sử dụng, quản lý, bảo dưỡng, bảo trì các thiết bị thực hành năm 2023).

Trong năm 2022 nhà trường tổ chức khảo sát lấy ý kiến của nhà giáo, cán bộ quản lý về công tác sử dụng thiết bị (5.2.05 – Bộ minh chứng khảo sát lấy ý kiến nhà giáo, cán bộ quản lý về sự bố trí, sử dụng, quản lý, bảo trì, bảo dưỡng thiết bị, dụng cụ phục vụ đào tạo bao gồm: Kế hoạch số 15/KH – NL ngày 27 tháng 9 năm 2023, phiếu khảo sát, báo cáo số 20/BC-NL ngày 20 tháng 11 năm 2023)

Điểm tự đánh giá tiêu chuẩn 4, tiêu chí 5: 2 điểm

Tiêu chuẩn 5: Nguyên, nhiên, vật liệu được bố trí sắp xếp gọn gàng, ngăn nắp thuận tiện; được quản lý, cấp phát, sử dụng theo quy định; đáp ứng kế hoạch và tiến độ đào tạo.

Mô tả, phân tích, nhận định:

Trường có quy định về quản lý, cấp phát sử dụng vật tư phục vụ công tác giảng dạy đảm bảo tính công khai, minh bạch được thể hiện trong Quy chế quản lý tài sản và quy định định mức tiêu hao vật tư của nhà trường (5.5.01 - Quyết định số: 241/QĐ-CĐBK, ngày 14/7/2020 v/v ban hành quy chế quản lý, sử dụng tài sản công của trường Cao đẳng Bắc Kạn; 5.5.02 - Quyết định số: 668/QĐ-CĐBK, ngày 28/12/2021 v/v ban hành quy định mua sắm, sử dụng công cụ, dụng cụ, hàng hóa, vật tư thực hành).

Căn cứ vào kế hoạch, tiến độ đào tạo khoa lập dự toán vật tư cho từng nghề, từng môn học mô đun; Hiệu trưởng ký duyệt, khoa thực hiện mua sắm vật tư theo đúng quy định của nhà nước, sau đó thực hiện cấp phát cho giáo viên giảng dạy theo quy định (5.5.03 – Đề xuất mua vật tư thực hành lớp K19 – TTR&BVTV; 5.5.04 – Phiếu giao nhận, cấp phát sử dụng vật tư phục vụ đào tạo), sau khi kết thúc mỗi học kỳ đều có báo cáo tình hình sử dụng vật tư của nghề (5.5.05- Báo cáo tình hình sử dụng và thu hồi vật tư sau sử dụng). Trong năm 2023 nhà trường tổ chức khảo sát lấy ý kiến của học sinh sinh viên, nhà giáo, cán bộ quản lý về việc bố trí, cấp phát vật tư (5.2.05 - Kế hoạch khảo sát ý kiến nhà giáo, cán bộ quản lý về việc bố trí sắp xếp, quản lý, cấp phát sử dụng nguyên, nhiên vật liệu phục vụ đào tạo, bao gồm kế hoạch khảo sát, phiếu khảo sát, báo cáo kết quả khảo sát). Tuy nhiên Nhà trường đang thực hiện xây dựng định mức kinh tế kỹ thuật cho các nghề đào tạo. Hiện tại, Nhà trường đang chờ UBND tỉnh phê duyệt quyết định và đưa vào áp dụng).

Điểm tự đánh giá tiêu chuẩn 5, tiêu chí 5: 2 điểm

Tiêu chuẩn 6: Thư viện có đủ chương trình, giáo trình đã được cơ sở đào tạo phê duyệt; mỗi loại giáo trình có tối thiểu 05 bản in và đáp ứng được nhu cầu nghiên cứu, học tập của nhà giáo và người học; có đủ sách, tạp chí, tài liệu tham khảo tối thiểu 05 đầu sách/người học; 100% chương trình, giáo trình được số hóa và tích hợp với thư viện điện tử phục vụ hiệu quả cho hoạt động đào tạo.

Mô tả, phân tích, nhận định:

Chương trình đào tạo của Trường Cao đẳng Bắc Kạn được xây dựng trên cơ sở chương trình khung Tổng cục GDNN (Bộ Lao động - Thương binh & Xã hội) ban hành, phù hợp với sứ mạng, mục tiêu giáo dục và chức năng, nhiệm vụ của nhà trường, đồng thời gắn với nhu cầu của người học, nhu cầu nhân lực của thị trường lao động (5.6.01. *Danh mục các môn học, môđun nghề Trồng trọt và bảo vệ thực vật được nhà trường phê duyệt*).

Trên cơ sở các chương trình đã được phê duyệt, nhà trường tiến hành xây dựng kế hoạch đào tạo toàn khoá và thực hiện tổ chức đào tạo theo mục tiêu, nội dung chương trình đã đề ra, bổ sung nguồn tài liệu, giáo trình đáp ứng chương trình đào tạo (5.6.02. *Danh mục kèm bản in giáo trình, tài liệu học tập chương trình đào tạo nghề Trồng trọt và bảo vệ thực vật được nhà trường phê duyệt*).

Việc xây dựng, thẩm định, phê duyệt, định kỳ bổ sung, điều chỉnh chương trình giáo dục của trường được thực hiện nghiêm túc, đúng quy định. Nhà trường đã tiến hành, rà soát, điều chỉnh mục tiêu chương trình đào tạo cho phù hợp mục tiêu của cơ sở đào tạo và nhu cầu thị trường lao động. Chương trình đào tạo khi xây dựng, điều chỉnh đều có sự tham gia ý kiến của đội ngũ giáo viên, cán bộ quản lý và các chuyên gia đến từ các doanh nghiệp và cơ quan quản lý cấp trên theo quy định, trong đó có ý kiến đóng góp về mục tiêu của chương trình, bổ sung nguồn tài liệu, giáo trình đáp ứng chương trình đào tạo (5.6.03. *Danh mục kèm bản in sách, tạp chí, tài liệu tham khảo nghề Trồng trọt và bảo vệ thực vật*).

Thư viện có đủ tài liệu, sách báo, tạp chí để tham khảo và học tập theo chương trình của giáo dục theo quy định bao gồm: 04 tạp chí 06 tên báo các loại. Tỷ lệ bản sách 44384 bản/658 HSSV tương đương với 67 bản sách/HSSV; 4943 đầu sách/658 HSSV tương đương với 07 bản sách/HSSV và được sắp xếp theo các chuyên ngành đào tạo của nhà trường: Giáo dục nghề nghiệp, khoa học xã hội, khoa học tự nhiên, chính trị, ngoại ngữ, văn hoá nghệ thuật, thể dục thể thao, âm nhạc mỹ thuật, tiểu học mầm non, thư viện thí nghiệm... . Ngoài các tài liệu phục vụ công tác dạy, học trong thư viện còn có các tài liệu nâng cao chính trị tư tưởng cho độc giả: sách chủ nghĩa Mác - Ăng ghen, Lênin, Hồ Chí Minh và các sách chính trị cao cấp (5.6.04. *Danh sách học sinh, sinh viên nghề Trồng trọt và bảo vệ thực vật; Các chương trình giáo trình của nhà trường chưa được số hóa và tích hợp với thư viện điện tử, vì hiện nay Nhà trường chưa có hệ thống thư viện điện tử*).

Hàng năm nhà trường tổ chức khảo sát lấy ý kiến phản hồi của sinh viên, nhà giáo giảng dạy về hoạt động của thư viện báo cáo cho thấy tỉ lệ người đọc hài lòng với hoạt động, dịch vụ và cơ sở vật chất của Thư viện cao (5.6.07. *Kế hoạch số: 142/KH-CĐBK ngày 26/7/2023 của Trường Cao đẳng Bắc Kạn về việc khảo sát lấy ý kiến phản hồi từ cán bộ quản lý, cán bộ, viên chức, người lao động. Báo cáo số 14/BC-CTHSSV ngày 28/9/2023 Báo cáo Kết quả khảo sát lấy ý kiến người học, nhà giáo về hoạt động của thư viện, khảo sát HSSV về chính sách hỗ trợ kịp thời, về các điều kiện sinh hoạt và học tập tại KTX, về việc được tạo điều kiện tham gia các hoạt động văn nghệ, thể dục thể thao, các hoạt động xã hội khi học tại trường; Kế hoạch số 08/KH-NL ngày 18 tháng 5 năm 2023 về việc khảo sát sự phù hợp của giáo trình đào tạo các nghề thuộc khoa Nông lâm bao gồm phiếu khảo sát, báo cáo kết quả khảo sát*).

Điểm tự đánh giá tiêu chuẩn 6, tiêu chí 5: 0 điểm

Tiêu chuẩn 7: Thư viện được trang bị máy tính và nối mạng internet đáp ứng nhu cầu dạy, học và tra cứu tài liệu.

Mô tả, phân tích, nhận định:

Thư viện hiện có 01 đồng chí là Cử nhân chuyên ngành Thư viện, giữ mã ngạch Thư viện viên. Thư viện được trang bị 06 bộ máy tính và lắp đặt mạng máy tính nội bộ. Thư viện đã triển khai ứng dụng công nghệ thông tin trong hoạt động thư viện. (5.7.01. *Danh mục thiết bị, máy tính hiện có tại thư viện; 5.7.03. Hợp đồng cung cấp dịch vụ Internet*). Hiện thư viện chưa được trang bị phần mềm quản lý và tra cứu tài liệu.

Để phục vụ bạn đọc sử dụng tài liệu thư viện có hiệu quả nhà trường có những văn bản quy định về chức năng nhiệm vụ, thời gian đóng mở cửa thư viện, mùa hè, mùa đông và các quy định nội quy mượn, trả sách tài liệu của thư viện. Hàng năm thư viện đều kiểm kê và đề ra phương pháp hoạt động, lên kế hoạch và dự trù mua sách. (5.7.04. *Sổ theo dõi (mượn, trả) tài liệu, giáo trình; 5.7.05. Báo cáo tổng kết hoạt động thư viện năm học: Báo cáo số 121/BC-CĐBK ngày 22/6/2023, Báo cáo tổng kết hoạt động thư viện năm học 2022-2023*).

Hàng năm nhà trường tổ chức khảo sát lấy ý kiến phản hồi của sinh viên, nhà giáo giảng dạy về hoạt động của thư viện. Kết quả khảo sát cho thấy các tiêu chí liên quan đến dịch vụ người học được đánh giá ở mức phù hợp trở lên chiếm tỷ lệ cao, đa số chiếm trên 90%. (5.6.07. *Bộ minh chứng khảo sát lấy ý kiến người học, nhà giáo, cán bộ quản lý về hoạt động của thư viện của nhà trường (Bao gồm: Kế hoạch số: 142/KH-CĐBK ngày 26/7/2023 của Trường Cao đẳng Bắc Kạn về việc khảo sát lấy ý kiến phản hồi từ cán bộ quản lý, cán bộ, viên chức, người lao động; Báo cáo số 14/BC-CTHSSV ngày 28/9/2023 Báo cáo Kết quả khảo sát lấy ý kiến người học, nhà giáo về hoạt động của thư viện, khảo sát HSSV về chính sách hỗ trợ kịp thời, về các điều kiện sinh hoạt và học tập tại KTX, về việc được tạo điều kiện tham gia các hoạt động văn nghệ, thể dục thể thao, các hoạt động xã hội khi học tại trường)*).

Điểm tự đánh giá tiêu chuẩn 7, tiêu chí 5: 2 điểm

Tiêu chuẩn 8: Có các phần mềm ảo mô phỏng thiết bị dạy học thực tế trong giảng dạy.

Mô tả, phân tích, nhận định:

Hiện nay, nghề Trồng trọt và bảo vệ thực vật chưa có các phần mềm ảo mô phỏng thiết bị dạy học thực tế trong giảng dạy

Điểm tự đánh giá tiêu chuẩn 8, tiêu chí 5: 0 điểm

2.2.6. Tiêu chí 6 - Dịch vụ cho người học

Đánh giá tổng quát tiêu chí 6

Nhà trường luôn quan tâm đến các dịch vụ cho HSSV nhằm tạo mọi điều kiện thuận lợi để người học yên tâm và phát huy tốt nhất khả năng của mình trong thời gian học tập và rèn luyện tại trường.

Các thông tin về chương trình, kế hoạch, mục tiêu và các yêu cầu về chuyên môn của từng nghề; quy chế thi, kiểm tra đánh giá, điều kiện xét tốt nghiệp cho HSSV; nội dung các nội quy, quy chế của nhà trường; các quy định của địa phương được phổ biến trong "Tuần sinh hoạt công dân, HSSV đầu khoá" và được đăng công khai trên trang web của nhà trường.

Để thực hiện đầy đủ chế độ chính sách cho người học nhà trường ban hành văn bản hướng dẫn hoàn thiện hồ sơ và phổ biến đến từng giáo viên chủ nhiệm. Các giáo viên chủ nhiệm có trách nhiệm triển khai và hoàn thiện các thủ tục để xét chế độ cho HSSV. Đảm bảo 100% các em trong diện được hưởng chế độ được nhận hỗ trợ kịp thời, đáp ứng một phần chi phí học tập cho HSSV. Nhà trường đảm bảo về chỗ ăn, chỗ ở, các tiện nghi sinh hoạt và nhu cầu vui chơi, giải trí, hàng năm tổ chức nhiều các hoạt động văn hóa văn nghệ, thể dục thể thao, thu hút được đông đảo các em học sinh sinh viên tham gia.

Ngoài thông tin về chương trình học tập Nhà trường cung cấp đầy đủ, kịp thời các thông tin về việc làm, thị trường lao động cho người học; tổ chức các cuộc tư vấn giới thiệu việc làm cho HSSV chuẩn bị ra trường nhằm tạo điều kiện cho người học có cơ hội tìm kiếm việc làm sau tốt nghiệp. Thông tin tuyển dụng của các đơn vị sử dụng lao động được dán công khai trên bảng tin nội bộ nhà trường.

** Những điểm mạnh:*

- Công khai và cung cấp đầy đủ các thông tin về nội dung chương trình đào tạo; các nội quy, quy chế, các chế độ, chính sách ngay khi HSSV nhập học đầu khóa.

- Thực hiện nghiêm túc, kịp thời các chế độ chính sách cho HSSV để người học yên tâm học tập.

- Các hoạt động văn hóa, văn nghệ, thể dục thể thao được tổ chức thường xuyên, thu hút được đông đảo người học tham gia, diện tích các khu vui chơi giải trí của nhà trường được bố trí hợp lý;

- Cung cấp đầy đủ, kịp thời các thông tin về việc làm, thị trường lao động cho người học; tổ chức tư vấn giới thiệu việc làm cho HSSV chuẩn bị ra trường nhằm tạo điều kiện cho người học có cơ hội tìm kiếm việc làm sau tốt nghiệp

** Những tồn tại*

- Công tác tuyển sinh kéo dài dẫn đến việc phổ biến Nội quy, quy định của nhà trường cho những HSSV nhập học muộn gặp khó khăn.

- Do học sinh học song song hai trình độ Trung cấp nghề và GDTX cấp THPT nên công tác tổ chức các hoạt động vui chơi cho người học còn gặp nhiều khó khăn.

** Kế hoạch nâng cao chất lượng:*

- Tiếp tục cải tiến các kênh thông tin cung cấp các thông tin liên quan đến chương trình đào tạo, các nội quy, quy chế, các chế độ, chính sách các chế độ ưu đãi, khuyến khích cho người học;

- Trong giai đoạn 2020 - 2025, tiếp tục duy trì và đẩy mạnh hoạt động tuyển sinh và giới thiệu việc làm, tăng cường liên kết với các đơn vị sử dụng lao động để tạo cơ hội tìm kiếm việc làm cho người học sau tốt nghiệp.

Điểm đánh giá tiêu chí 6

Tiêu chí, tiêu chuẩn	Điểm tự đánh giá
Tiêu chí 6	6
Tiêu chuẩn 6.1	2
Tiêu chuẩn 6.2	2
Tiêu chuẩn 6.3	0
Tiêu chuẩn 6.4	2

Tiêu chuẩn 1: Người học được cung cấp đầy đủ thông tin về chương trình đào tạo: quy chế đào tạo; quy chế công tác học sinh, sinh viên; quy chế kiểm tra, thi, xét công nhận tốt nghiệp; nội quy, quy chế của cơ sở đào tạo và các chế độ, chính sách đối với người học.

Mô tả, phân tích, nhận định

Sau khi nhập học ổn định; nhà trường tổ chức học nội quy đầu khóa vào tuần học đầu tiên, nhằm giới thiệu đến người học những thông tin chung về nhà trường và cung cấp cho người học về mục tiêu, chương trình, kế hoạch Đào tạo, các yêu cầu về chuyên môn cần đạt được của nghề; quy chế đào tạo; quy chế công tác học sinh, sinh viên; quy chế kiểm tra, thi, xét công nhận tốt nghiệp; các chế độ, chính sách đối với người học, các nội quy, quy chế của nhà trường như: Quy chế học sinh, sinh viên; Quy chế đánh giá kết quả rèn luyện học sinh, sinh viên; Quy định đối với Đoàn viên, thanh niên; Quy định Hội sinh viên Việt Nam Trường ...; dưới hình thức lên lớp phổ biến và cung cấp tài liệu cho HSSV (6.1.01 - Kế hoạch đón tiếp và học tập chính huấn đầu khóa hàng năm: Kế hoạch 137/KH-CĐBK

ngày 13/7/2023 Kế hoạch tập trung nhập học và đào tạo đợt 1, năm học 2023-2024; Thông báo 152/TB-CĐBK ngày 11/8/2023 Thông báo v/v tổ chức nhập học đợt 2, năm học 2023-2024 ; Hàng năm nhà trường thông kê danh mục tài liệu tham khảo cho HSSV

6.1.02 - Danh sách tài liệu cung cấp cho học sinh đầu khóa học và trong quá trình học;

6.1.03 - Quy chế công tác học sinh, sinh viên: Quyết định số 70/QĐ – CĐBK ngày 19/5/2020 của Trường Cao đẳng Bắc Kạn V/v ban hành Quy chế công tác HSSV;

6.1.04 – Quy chế quản lý HSSV nội trú: Quyết định số 229/QĐ – CĐBK ngày 09/7/2020 của Trường Cao đẳng Bắc Kạn V/v ban hành Quy chế quản lý HSSV nội trú; 6.1.05 - Các nội quy của nhà trường; 6.1.06 - Quyết định về việc ban hành Quy định thực hiện chế độ chính sách cho HSSV trong trường Cao đẳng Bắc Kạn: -Quyết định số 663/QĐ-CĐBK ngày 29/11/2023 Quy định về thực hiện chế độ chính sách cho HSSV trường CĐBK; Quyết định số 191/QĐ-CĐBK ngày 17/5/2023 QĐ ban hành quy định về chính sách ưu đãi cho học sinh tham gia học nghề trình độ trung cấp, cao đẳng tại Trường Cao đẳng Bắc Kạn; Quyết định số 105/QĐ-CĐBK ngày 31/3/2023 QĐ ban hành quy chế chi tiêu nội bộ; 2.5.01- Quy chế thi, kiểm tra, đánh giá và công nhận tốt nghiệp; 2.5.02- Quy chế đánh giá điểm rèn luyện đối với học sinh, sinh viên).

Ngoài ra chương trình đào tạo; Quy chế kiểm tra, thi và xét công nhận tốt nghiệp còn được đăng trên website của trường. Những Nội quy, quy định được công khai tại cổng trường, cửa phòng trực ký túc xá, tại giảng đường, các phòng học lý thuyết, xưởng thực hành... .

Hàng năm, phòng Công tác HSSV soạn thảo và triển khai các thông báo, hướng dẫn về việc hoàn thiện hồ sơ miễn, giảm học phí; trợ cấp xã hội; chế độ nội trú cho người học; chế độ hỗ trợ kinh phí học nghề; Nhà trường tổ chức khảo sát lấy ý kiến của người học, nhà giáo về việc cung cấp thông tin khi nhập học và trong quá trình học (6.1.08 - Bộ minh chứng khảo sát lấy ý kiến người học, nhà giáo, cán bộ quản lý về việc cung cấp thông tin khi nhập học và trong quá trình học: Kế hoạch số: 142/KH-CĐBK ngày 26/7/2023 của Trường Cao đẳng Bắc Kạn về việc khảo sát lấy ý kiến phản hồi từ cán bộ quản lý, cán bộ, viên chức, người lao động. Báo cáo số 14/BC-CTHSSV ngày 28/9/2023 Báo cáo Kết quả khảo sát lấy ý kiến người học, nhà giáo về hoạt động của thư viện, khảo sát HSSV về chính sách hỗ trợ kịp thời , về các điều kiện sinh hoạt và học tập tại KTX, về việc được tạo điều kiện tham gia các hoạt động văn nghệ, thể dục thể thao, các hoạt động xã hội khi học tại trường).

Điểm tự đánh giá tiêu chuẩn 1, tiêu chí 6: 2 điểm

Tiêu chuẩn 2: Người học được hưởng các chế độ, chính sách theo quy định; cơ sở đào tạo có chính sách và thực hiện chính sách khen thưởng, động viên khuyến khích kịp thời đối với người học đạt kết quả cao trong học tập và tư vấn, hỗ trợ kịp thời cho người học trong quá trình học tập.

Mô tả, phân tích, nhận định:

Phòng Công tác học sinh sinh viên được giao nhiệm vụ là đơn vị tổ chức thực hiện các chế độ chính sách của Nhà nước đối với HSSV. Phòng đã tham mưu cho Ban Giám hiệu ra Quyết định ban hành Quy định các chế độ chính sách học sinh, sinh viên được hưởng và thủ tục hoàn thiện hồ sơ hưởng chế độ của HSSV (6.1.06 – *Quyết định số 133/QĐ-CĐBK ngày 14 tháng 3 năm 2022 Ban hành Quy định về thực hiện chế độ chính sách cho HSSV trường CĐBK, Quyết định số 191/QĐ-CĐBK ngày 17/5/2023 QĐ ban hành quy định về chính sách ưu đãi cho học sinh tham gia học nghề trình độ trung cấp, cao đẳng tại Trường Cao đẳng Bắc Kạn*).

Căn cứ vào các Nghị định, Thông tư và hướng dẫn của cấp trên, căn cứ vào Quy định các chế độ chính sách học sinh, sinh viên được hưởng phòng Công tác học sinh, sinh viên soạn thảo các thông báo và triển khai đến người học về các chế độ chính sách và việc hoàn thiện hồ sơ hưởng các chế độ, chính sách ưu đãi của Nhà nước đối với người học, vì vậy người học thuộc diện ưu tiên đều được thụ hưởng đầy đủ các chế độ chính sách ưu đãi như: Miễn, giảm học phí; trợ cấp xã hội; chế độ nội trú cho người học; chế độ hỗ trợ kinh phí học nghề (6.2.01 – *Quyết định 126/QĐ-CĐBK ngày 17/4/2023 QĐ V/v phê duyệt danh sách và thực hiện chi trả chính sách nội trú cho HSSV (đợt 1) năm 2023 (theo QĐ số 53/2015/QĐ-TTg ngày 20/10/2015 của Chính phủ); Quyết định 127/QĐ-CĐBK ngày 17/4/2023 QĐ V/v phê duyệt danh sách và thực hiện chi trả chính sách nội trú cho HSSV (đợt 1) năm 2023 (theo Nghị quyết số 02/2019/NQ-HĐND); Quyết định 128/QĐ-CĐBK ngày 17/4/2023 QĐ V/v miễn giảm học phí cho HSSV (tốt nghiệp THPT) năm 2023 (Theo Nghị định số 81/2021/NĐ-CP ngày 27/8/2021 của Chính phủ; 6.2.02 Quy định V/v học bổng khuyến khích học tập trong trường Cao đẳng Bắc Kạn; 6.2.03 - Quyết định số 353/QĐ-CĐBK ngày 4/8/2023 Quyết định v/v Khen thưởng sinh viên lớp cao đẳng liên thông Điện CN K3 đạt kết quả cao trong học tập, khóa học 2021-2022. Quyết định số 82/QĐ-CĐBK ngày 16/3/2023 Quyết định v/v công nhận kết quả rèn luyện học kỳ II (Bổ sung) cho HSSV lớp CDLT ĐCN k3, TCTT & BVTV K18 năm học 2021-2022; Quyết định số 428/QĐ-CĐBK ngày 29/9/2023 Quyết định v/v khen thưởng HSSV đạt thành tích cao trong học tập và rèn luyện năm học 2022-2023. 6.2.04 - Quyết định số 663/QĐ-CĐBK ngày 29/11/2023 Quy định về thực hiện chế độ chính sách cho HSSV trường CĐBK; Quyết định số 191/QĐ-CĐBK ngày 17/5/2023 QĐ ban hành quy định về chính sách ưu đãi cho học sinh tham gia học nghề trình độ trung cấp, cao đẳng tại Trường Cao đẳng Bắc Kạn. Hướng dẫn số 383/CĐBK-CTHSSV ngày 29/8/2023; Thông báo số 24/TB-CĐBK ngày 15/02/2023 V/v nộp hồ sơ CĐCS đợt 1, năm 2023. Thông báo số 189/TB-CĐBK ngày 02/10/2023 V/v đôn đốc nộp hồ sơ thực hiện CĐCS cho HSSV khóa mới; 6.2.05 - Quyết định 126/QĐ-CĐBK ngày 17/4/2023 QĐ V/v phê duyệt danh sách và thực hiện chi trả chính sách nội trú cho HSSV (đợt 1) năm 2023 (theo QĐ số 53/2015/QĐ-TTg ngày 20/10/2015 của Chính phủ); Quyết định 127/QĐ-CĐBK ngày 17/4/2023 QĐ V/v phê duyệt danh sách và thực hiện chi trả chính sách nội trú cho HSSV (đợt 1) năm 2023 (theo Nghị quyết số 02/2019/NQ-HĐND); Quyết định 128/QĐ-CĐBK ngày 17/4/2023 QĐ V/v miễn giảm học phí cho HSSV (tốt*

nghiệp THPT) năm 2023 (Theo Nghị định số 81/2021/NĐ-CP ngày 27/8/2021 của Chính phủ; Quyết định 263/QĐ-CĐBK ngày 22/6/2023 QĐ V/v điều chỉnh danh sách và thực hiện tri trả hỗ trợ cho HS lớp Nhà hàng, khách sạn năm 2022, 2023 (Nghị quyết số 02/2019/NQ-HĐND). Quyết định số 257/QĐ-CĐBK ngày 10 tháng 5 năm 2022 Quyết định v/v khen thưởng SV các lớp CĐ K4 ĐCN (2019-2021) và lớp CĐLT K2 CN ô tô (2021-2022) đạt kết quả cao trong học tập. Hằng năm, nhà trường có tổng kết đánh giá việc thực hiện các chế độ chính sách cho người học (1.2.02 – Báo cáo tổng kết năm của trường).

Hàng năm nhà trường tổ chức khảo sát lấy ý kiến của người học, người học đã tốt nghiệp về thực hiện chính sách khen thưởng khuyến khích kịp thời đối với người học đạt kết quả cao trong học tập của nhà trường (6.1.08 – Kế hoạch số: 142/KH-CĐBK ngày 26/7/2023 của Trường Cao đẳng Bắc Kạn về việc khảo sát lấy ý kiến phản hồi từ cán bộ quản lý, cán bộ, viên chức, người lao động. Báo cáo số 14/BC-CTHSSV ngày 28/9/2023 Báo cáo Kết quả khảo sát lấy ý kiến người học, nhà giáo về hoạt động của thư viện, khảo sát HSSV về chính sách hỗ trợ kịp thời về các điều kiện sinh hoạt và học tập tại KTX, về việc được tạo điều kiện tham gia các hoạt động văn nghệ, thể dục thể thao, các hoạt động xã hội khi học tại trường).

Điểm tự đánh giá tiêu chuẩn 2, tiêu chí 6: 2 điểm

Tiêu chuẩn 3: Hàng năm, cơ sở đào tạo cung cấp cho người học các thông tin về nghề nghiệp, thị trường lao động và việc làm; thực hiện trợ giúp, giới thiệu việc làm cho người học sau khi tốt nghiệp.

Mô tả, phân tích, nhận định:

Ở trường Cao đẳng Bắc Kạn HSSV học nghề nói chung và HSSV học nghề Trồng trọt và Bảo vệ thực vật nói riêng sau thời gian học ở trường, trước khi ra trường đều được Hội đồng nhà trường tổ chức xét công nhận tốt nghiệp. Sau kỳ xét công nhận tốt nghiệp, những học sinh đủ điều kiện tốt nghiệp được nhà trường tổ chức lễ trao bằng tốt nghiệp rất long trọng, trong lễ trao bằng Bộ phận tuyển sinh luôn tổ chức tốt nội dung tư vấn việc làm cho học sinh. Tuy nhiên cho đến thời điểm hiện tại, theo kế hoạch đào tạo Lớp TC-TTR&BVTV/K18 sẽ xét công nhận tốt nghiệp vào tháng 12 năm 2023.

Nhà trường luôn chú trọng quan tâm đến việc làm cho (HSSV) năm cuối, HSSV tốt nghiệp ra trường trong năm nên giao cho Bộ phận tuyển sinh và giới thiệu việc làm thuộc Phòng Đào tạo, hàng năm tổ chức ngày hội việc làm cho HSSV năm cuối (6.3.04 - Thông báo số 177/TB-CĐBK ngày 15/9/2023 về việc triển khai hội nghị tư vấn, giới thiệu việc làm cho HSSV; Thông báo số 20/TB-CĐBK ngày 06/02/2023 về việc Tư vấn định hướng việc làm cho học sinh, sinh viên), thường xuyên thực hiện việc tìm kiếm cơ hội việc làm phù hợp và tổ chức trợ giúp giới thiệu việc làm cho HSSV sau khi tốt nghiệp dưới nhiều hình thức: Gửi các thông báo tuyển dụng lao động trong nước tới các lớp có HSSV chuẩn bị tốt nghiệp ra trường (6.3.06 - Các thông báo tuyển dụng lao động của các doanh nghiệp).

Năm 2023, do sự sắp xếp lại nhân sự giữa các phòng khoa, đặc biệt là có sự thay đổi vị trí việc làm đồng chí Trưởng phòng Đào tạo phụ trách công tác tuyển sinh và hợp tác doanh nghiệp chuyên đơn vị khác nên bộ phận hợp tác doanh nghiệp kiêm tuyển sinh chỉ tập trung vào công tác tuyển sinh, chưa phối hợp tổ chức được hội chợ việc làm để người học tiếp xúc với các nhà tuyển dụng.

Điểm tự đánh giá tiêu chuẩn 3, tiêu chí 6: 0 điểm

Tiêu chuẩn 4: Cơ sở đào tạo thực hiện đa dạng hóa các hoạt động xã hội, văn hóa văn nghệ, thể dục thể thao cho người học.

Mô tả, phân tích, nhận định

Để giúp cho người học nâng cao thể chất và rèn luyện sức khỏe sau giờ học, nhà trường có 02 sân bóng đá tại 02 cơ sở; ngoài ra nhà trường còn có khu rèn luyện thể chất cho người học bao gồm bãi nhảy xa, nhảy cao, xà đơn, xà kép; có 05 sân bóng chuyền, 02 sân cầu lông, có Nhà thi đấu đa năng với 800 chỗ ngồi; có sân khấu phục vụ các kỳ Hội diễn văn nghệ đảm bảo an toàn.

Hàng năm Nhà trường phối hợp với các tổ chức đoàn thể phát động các phong trào dành cho người học như kéo co, bóng đá, cắm hoa, nấu ăn; tổ chức các hoạt động thường xuyên cho học sinh, sinh viên, thu hút được nhiều lượt HSSV tham gia luyện tập; mỗi đợt kỉ niệm các ngày lễ lớn Nhà trường đều tổ chức các giải thể thao, văn hóa, văn nghệ cho HSSV (6.4.01 – Thông tin về khu thể dục thể thao, khu sinh hoạt văn hóa văn nghệ của trường; 6.4.02 – Kế hoạch số 32/KH-ĐTN ngày 15/5/2023 Kế hoạch tổ chức chiến dịch thanh niên tình nguyện hè năm 2023; Kế hoạch số 83/KH-CĐBK ngày 11/4/2023 Kế hoạch thực hiện chương trình hỗ trợ xây dựng nông thôn mới tại xã Nghiên Loan huyện Pác Nặm năm 2023; 6.4.03 – Hình ảnh các hoạt động văn hóa, văn nghệ; Thể dục thể thao của người học; 6.4.04 – Các hình ảnh hoạt động của đội Thanh niên tình nguyện hàng năm).

Hàng năm, nhà trường tổ chức khảo sát lấy ý kiến của người học về các hoạt động văn hóa văn nghệ, thể dục thể thao (6.4.05- Kế hoạch số: 171/KH-CĐBK ngày 16/9/2022 của Trường Cao đẳng Bắc Kạn V/v khảo sát lấy ý kiến phản hồi từ cán bộ, giáo viên và HSSV về công tác hoạt động thể thao; Báo cáo số 14/BC-CTHSSV ngày 28/9/2023 Báo cáo Kết quả khảo sát lấy ý kiến người học, nhà giáo về hoạt động của thư viện, khảo sát HSSV về chính sách hỗ trợ kịp thời, về các điều kiện sinh hoạt và học tập tại KTX, về việc được tạo điều kiện tham gia các hoạt động văn nghệ, thể dục thể thao, các hoạt động xã hội khi học tại trường).

Điểm tự đánh giá tiêu chuẩn 4, tiêu chí 6: 2 điểm

2.2.7. Tiêu chí 7 - Giám sát, đánh giá chất lượng

Đánh giá tổng quát Tiêu chí 7:

Mục tiêu của trường là đào tạo, cung cấp cho xã hội một đội ngũ người lao động chất lượng cao, để đáp ứng mục tiêu này đào tạo phải gắn liền với thực tế lao động sản xuất, Nhà trường dựa trên nhu cầu cần đáp ứng của người lao động đối với doanh nghiệp, cơ sở sản xuất, kinh doanh, dịch vụ là gì qua đó để điều chỉnh chương trình đào tạo cho phù hợp. Hàng năm nhà trường tổ chức lấy ý kiến đánh giá từ các doanh nghiệp đang sử dụng lao động là HSSV đã tốt nghiệp tại trường về sự phù hợp của chương trình và giáo trình, tổng hợp báo cáo, phân tích số liệu.

Thực hiện thu thập ý kiến đánh giá cán bộ quản lý, nhà giáo, viên chức và người lao động về các chính sách liên quan đến dạy và học, chính sách tuyển dụng, đào tạo, bồi dưỡng, đánh giá, phân loại, bổ nhiệm cán bộ quản lý, nhà giáo, viên chức và người lao động. Thu thập ý kiến đánh giá người học đại diện các ngành, nghề đào tạo về chất lượng, hiệu quả của các hình thức, phương thức đào tạo; chất lượng dịch vụ, giảng dạy và việc thực hiện chính sách liên quan đến người học của trường.

Nhà trường lập kế hoạch lần vết đối với HSSV dưới nhiều hình thức như: Triển khai lần vết cơ bản (lấy thông tin cá nhân HSSV năm cuối); gọi điện thoại với HSSV tốt nghiệp sau 6 tháng, gửi thông tin khảo sát online qua zalo, facebook... để lấy thông tin về việc làm sau khi tốt nghiệp.

** Những điểm mạnh:*

- Nhà trường đã xây dựng được mối quan hệ rộng rãi, có liên kết chặt chẽ với các doanh nghiệp là điều kiện thuận lợi để thực hiện công tác khảo sát, thu thập thông tin về thị trường lao động làm cơ sở cho việc đánh giá, dự báo nhu cầu của thị trường lao động, nhu cầu đào tạo và người sử dụng lao động từ đó phục vụ tốt cho công tác giới thiệu việc làm cho HSSV sau khi tốt nghiệp. Qua đó hàng năm xây dựng kế hoạch, thành lập Hội đồng tự đánh giá, tổng hợp báo cáo và đánh giá chất lượng chương trình đào tạo trên cơ sở đánh giá từng minh chứng, tiêu chí, tiêu chuẩn, do đó công tác tự đánh giá của nhà trường đã đi vào nề nếp, thông đó giúp cho nhà trường kịp thời điều chỉnh các hoạt động đào tạo cho phù hợp với thực tế.

** Những tồn tại:*

Công tác lần vết của người học đã tốt nghiệp đôi khi còn gặp khó khăn do người học thay đổi số điện thoại, địa chỉ liên hệ.

** Kế hoạch nâng cao chất lượng:*

- Tiếp tục đẩy mạnh mối quan hệ hợp tác với các doanh nghiệp trong và ngoài tỉnh, cập nhật thường xuyên các nhu cầu của doanh nghiệp, kết hợp giữa đào tạo và sản xuất, nhằm tạo điều kiện tốt cho công tác dự báo nhu cầu sử dụng lao động theo từng ngành nghề, giúp HSSV ra trường có việc làm theo đúng nghề được đào tạo;

- Tiếp tục lấy ý kiến đánh giá từ cán bộ quản lý, nhà giáo, viên chức, người học, người học đã tốt nghiệp. Thường xuyên thay đổi nội dung, phương pháp khảo sát nhằm đi sâu vào thực tế.

- Trên cơ sở kết quả của công tác lần vết nhà trường tiếp tục điều chỉnh chương trình, giáo trình cải tiến nâng cao chất lượng các hoạt động đào tạo.

Điểm đánh giá tiêu chí 7

Tiêu chí, tiêu chuẩn	Điểm tự đánh giá
Tiêu chí 7	16
Tiêu chuẩn 7.1	2
Tiêu chuẩn 7.2	2
Tiêu chuẩn 7.3	2
Tiêu chuẩn 7.4	2
Tiêu chuẩn 7.5	2
Tiêu chuẩn 7.6	2
Tiêu chuẩn 7.7	2
Tiêu chuẩn 7.8	2

Tiêu chuẩn 1: Hàng năm, thu thập ý kiến tối thiểu 10 đơn vị sử dụng lao động về mức độ đáp ứng của người tốt nghiệp đang làm việc tại đơn vị sử dụng lao động và sự phù hợp của chương trình đào tạo với thực tiễn sản xuất, kinh doanh, dịch vụ.

Mô tả, phân tích, nhận định:

Từ năm 2021 đến nay, Khoa đang đào tạo liên kết tại Trung tâm GDNN – GDTX huyện Ba Bể 03 lớp K18 (32 học sinh), K19 (25 học sinh), K20 (25 học sinh), các học sinh này vẫn đang theo học chương trình THPT, chưa tham gia thị trường lao động.

Tuy nhiên, trong quá trình đào tạo Khoa đã chủ động xây dựng kế hoạch tổ chức lấy ý kiến đánh giá từ các doanh nghiệp về sự phù hợp của Chương trình đào tạo với thực tiễn sản xuất, kinh doanh, dịch vụ (7.1.01 - Bộ minh chứng khảo sát lấy ý kiến đơn vị sử dụng lao động về mức độ đáp ứng công việc của người tốt nghiệp đang làm việc tại doanh nghiệp và sự phù hợp của Chương trình đào tạo với thực tiễn sản xuất, kinh doanh, dịch vụ (Bao gồm: Kế hoạch số 09/KH-NL ngày 18 tháng 5 năm 2023, Phiếu khảo sát, Danh sách đơn vị sử dụng lao động tham gia khảo sát, Báo cáo số 15/BC – NL ngày 20 tháng 9 năm 2023)

Trên cơ sở các ý kiến của doanh nghiệp, khoa tổng hợp và báo cáo kết quả thu thập ý kiến của doanh nghiệp hàng năm, qua đó điều chỉnh chương trình đào tạo, phương pháp giảng dạy cho phù hợp với thực tế sản xuất, kinh doanh

Điểm tự đánh giá tiêu chuẩn 1, tiêu chí 7: 2 điểm

Tiêu chuẩn 2: Thực hiện điều tra lần vết đối với người tốt nghiệp để thu thập thông tin về việc làm, đánh giá về chất lượng đào tạo của cơ sở đào tạo và sự phù hợp của chương trình đào tạo với vị trí việc làm của người tốt nghiệp

Mô tả, phân tích, nhận định:

Hiện nay lớp K18 – TTR&BVTV đang chuẩn bị xét tốt nghiệp lần 1 nên chưa đến thời điểm thực hiện khảo sát lần vết. Công tác điều tra lần vết sẽ được thực hiện sau khi HSSV tốt nghiệp ra trường.

Điểm tự đánh giá tiêu chuẩn 2, tiêu chí 7: 2 điểm

Tiêu chuẩn 3: Hàng năm, thu thập ý kiến tối thiểu 50% nhà giáo, cán bộ quản lý về các nội dung liên quan đến công tác dạy và học, tuyển dụng, bổ nhiệm, bồi dưỡng, phân loại và đánh giá nhà giáo, cán bộ quản lý.

Mô tả, phân tích, nhận định:

Đội ngũ cán bộ quản lý, nhà giáo, viên chức và người lao động đóng vai trò quan trọng đối với sự phát triển của nhà trường. Vì vậy việc lấy ý kiến của họ về các chính sách liên quan đến dạy và học; chính sách tuyển dụng, đào tạo, bồi dưỡng, đánh giá, phân loại, bổ nhiệm cán bộ quản lý, nhà giáo, viên chức và người lao động cần phải được thực hiện thường xuyên. Làm được điều này sẽ góp phần nâng cao được chất lượng, hiệu quả công việc, tạo được tư tưởng thoải mái, yên tâm công tác trong đội ngũ cán bộ, giảng viên.

Hàng năm, trường tổ chức khảo sát lấy ý kiến của cán bộ quản lý, nhà giáo, viên chức và người lao động về các chính sách đối với công tác dạy học, tuyển dụng, đào tạo, bồi dưỡng, đánh giá nhà giáo, viên chức, người lao động, kết quả khảo sát. Phiếu khảo sát có nhiều nội dung, trong đó có nội dung khảo sát lấy ý kiến về công tác dạy và học, tuyển dụng, bổ nhiệm, bồi dưỡng, phân loại và đánh giá nhà giáo, CBQL. Thông qua phiếu khảo sát, sau đó tổng hợp báo cáo để làm cơ sở điều chỉnh các chính sách liên quan đến dạy và học, chính sách tuyển dụng, đào tạo, bồi dưỡng, đánh giá, phân loại, bổ nhiệm CBQL, nhà giáo, viên chức và người lao động cho phù hợp với thực tế (7.3.01 - Bộ minh chứng khảo sát lấy ý kiến nhà giáo, cán bộ quản lý về công tác dạy và học, tuyển dụng, bổ nhiệm, bồi dưỡng, phân loại và đánh giá nhà giáo, cán bộ quản lý (Bao gồm: Kế hoạch số 142/KH-CĐBK ngày 26/7/2023 của Trường Cao đẳng Bắc Kạn về khảo sát lấy ý kiến phản hồi từ cán bộ quản lý, nhà giáo, viên chức và người lao động; Kế hoạch số 120/KH-CĐBK ngày 12/6/2023 của Trường Cao đẳng Bắc Kạn về Khảo sát ý kiến người học, giáo viên, cán bộ quản lý về việc đáp ứng của cơ sở vật chất nhà trường đối với việc học tập, nghiên cứu khoa học, thực hành, thí nghiệm... tại Trường Cao đẳng Bắc Kạn, năm 2023; Báo cáo số 181/BC-CĐBK ngày 08/9/2023 Kết quả khảo sát lấy ý kiến phản hồi từ cán bộ quản lý, nhà giáo, viên chức và người lao động (khảo sát online))

Năm học 2022 - 2023: Trường có tổng số 98 cán bộ quản lý, nhà giáo, viên chức và người lao động. Nhà trường thực hiện khảo sát tổng số 98 cán bộ quản lý, nhà giáo, viên chức và người lao động (đạt 100%). Kết quả cho thấy: **Ý kiến đánh giá về mức độ phù hợp của công tác tuyển dụng, sử dụng, quy hoạch, đánh giá, bồi dưỡng nâng cao trình độ**

TT	Tiêu chí đánh giá	Mức độ đạt được (tỷ lệ %)			
		Không phù hợp (1)	Ít phù hợp (2)	Phù hợp (3)	Rất phù hợp (4)
1	Việc thực hiện tuyển dụng và sử dụng nhà giáo đúng theo quy định		3,1	85,7	11,2
2	Việc thực hiện các chế độ bồi dưỡng nâng cao chất lượng đối với nhà giáo	1	7,1	84,7	7,1
3	Việc thực hiện quy hoạch cán bộ quản lý		5,1	86,7	8,2
4	Công tác tổ chức đánh giá, phân loại nhà giáo, cán bộ quản lý, viên chức và người lao động		2	87,8	10,2
5	Thực hiện các chế độ chính sách của trường		4,1	85,7	10,2
6	Các biện pháp khuyến khích học tập bồi dưỡng nâng cao trình độ cho nhà giáo		10,2	85,7	4,1
7	Việc bố trí sắp xếp giáo viên đi bồi dưỡng, thực tập tại doanh nghiệp đúng theo quy định.		2	94,9	3,1
8	Kế hoạch đào tạo bồi dưỡng nâng cao trình độ chuyên môn nghiệp vụ cho đội ngũ cán bộ quản lý		3,1	92,9	4,1
9	Kế hoạch đào tạo bồi dưỡng nâng cao trình độ chuyên môn nghiệp vụ cho nhà giáo		3,1	93,9	3,1

Kết quả tổng hợp tại Bảng trên cho thấy đa số cán bộ quản lý, nhà giáo, viên chức và người lao động cho rằng công tác tuyển dụng, sử dụng, quy hoạch, đánh giá, bồi dưỡng nâng cao trình độ được thực hiện trong Nhà trường là phù hợp với đa số các tiêu chí được đánh giá ở mức phù hợp trở lên trên 90%. Tuy nhiên, một số ý kiến cho rằng các biện pháp khuyến khích học tập bồi dưỡng nâng cao trình độ cho nhà giáo còn ít phù hợp (10.2%).

Điểm tự đánh giá tiêu chuẩn 3, tiêu chí 7: 2 điểm.

Tiêu chuẩn 4: Hàng năm, thu thập ý kiến tối thiểu 30% người học về chất lượng, hiệu quả của các hình thức, phương thức đào tạo, chất lượng giảng dạy, việc thực hiện chế độ, chính sách và các dịch vụ đối với người học.

Mô tả, phân tích, nhận định:

Nhằm nâng cao hiệu quả, chất lượng phục vụ người học, Nhà trường luôn quan tâm đến việc khảo sát lấy ý kiến phản hồi của người học nhằm đánh giá chất lượng, hiệu quả của các hình thức, phương thức đào tạo; chất lượng dịch vụ, giảng dạy và việc thực hiện chính sách liên quan đến người học. Khoa Nông lâm đã tiến hành khảo sát lấy ý kiến 50 học sinh về sự phù hợp của phương pháp đào tạo và hiệu quả ứng dụng công nghệ thông tin trong dạy học. Kết quả cho thấy các nhà giáo đều vận dụng đa dạng các phương pháp dạy học tích cực nhằm tạo hứng thú học tập, phát huy khả năng sáng tạo, tư duy độc lập, kỹ năng làm việc nhóm của học sinh. Các nội dung khảo sát về phương pháp đào tạo của giáo viên đều được học sinh đánh giá ở mức Khá trở lên trong đó mức Tốt chiếm tỉ lệ rất cao, trong đó nhiều nội dung đạt trên 90%. (7.4.01 – *Danh sách người học nghề Trồng trọt và bảo vệ thực vật*; 7.4.02 - *Bộ minh chứng khảo sát lấy ý kiến người học về chất lượng, hiệu quả của các hình thức, phương thức đào tạo; chất lượng giảng dạy và việc thực hiện chế độ, chính sách và các dịch vụ đối với người học*)

Điểm tự đánh giá tiêu chuẩn 4, tiêu chí 7: 2 điểm

Tiêu chuẩn 5: Cơ sở đào tạo thực hiện tự đánh giá chất lượng chương trình đào tạo theo quy định.

Mô tả, phân tích, nhận định:

Năm 2023, Trường Cao đẳng Bắc Kạn thực hiện tự đánh giá đối với tất cả các chương trình đào tạo nghề được lựa chọn là nghề trọng điểm theo quy định tại Thông tư số 28/2017/TT-BLĐT BXH ngày 15/12/2017 của Bộ trưởng Bộ LĐ-TB&XH về quy định hệ thống bảo đảm chất lượng của cơ sở giáo dục nghề nghiệp; Bộ tiêu chí, tiêu chuẩn đánh giá chất lượng trường trung cấp, trường cao đẳng ban hành kèm theo Thông tư số 15/2017/TT-BLĐT BXH ngày 08/06/2017 của Bộ LĐ-TB&XH. Nhà trường đã ban hành quyết định thành lập Hội đồng tự đánh giá chất lượng chương trình đào tạo và xây dựng kế hoạch tự đánh giá chất lượng phổ biến tới các đơn vị có liên quan trong trường theo đúng quy định (7.5.01 - *Quyết định số 59/QĐ-CĐBK ngày 15 tháng 2 năm 2023 về việc thành lập Hội đồng tự đánh giá chất lượng chương trình đào tạo các nghề trọng điểm của Trường Cao đẳng Bắc Kạn năm 2023*; *Quyết định số 243/QĐ-CĐBK ngày 09 tháng 6 năm 2023 về việc kiện toàn Hội đồng tự đánh giá chất lượng chương trình đào tạo các nghề trọng điểm của Trường Cao đẳng Bắc Kạn, năm 2023*; 7.5.02 - *Kế hoạch số 59/KH-CĐBK ngày 16/3/2023 Tự đánh giá chất lượng chương trình đào tạo các nghề trọng điểm năm 2023 của Trường Cao đẳng Bắc Kạn.*).

Nhằm đánh giá, xác định mức độ thực hiện mục tiêu, chương trình, nội dung giảng dạy của từng chương trình đào tạo, từng bước nâng cao chất lượng và hiệu quả trong công tác đào tạo, các thành viên Hội đồng tự đánh giá viết báo cáo tự đánh giá chất lượng cho

từng chương trình đào tạo trên cơ sở báo cáo tự đánh giá tiêu chuẩn của các đơn vị có liên quan theo kế hoạch, được Hội đồng tự đánh giá phê duyệt và công khai trên website của Nhà trường. (7.5.03 - Báo cáo tự đánh giá chương trình đào tạo nghề Trồng trọt và bảo vệ thực vật năm 2023; 7.5.04. Địa chỉ website: <https://cdbk.edu.vn/>)

Điểm tự đánh giá tiêu chuẩn 5, tiêu chí 7: 2 điểm

Tiêu chuẩn 6: Hàng năm, cơ sở đào tạo có kế hoạch cụ thể và thực hiện cải thiện, nâng cao chất lượng chương trình đào tạo trên cơ sở kết quả tự đánh giá của cơ sở đào tạo và kết quả đánh giá ngoài (nếu có).

Mô tả, phân tích, nhận định:

Năm 2023 Trường Cao đẳng Bắc Kạn triển khai công tác tự đánh giá chất lượng chương trình đào tạo. Tuy nhiên, trước khi Nhà trường triển khai hoạt động tự đánh giá, căn cứ tình hình thực tế, Khoa Nông lâm đã xây dựng kế hoạch công tác năm, trong đó đặt ra những chỉ tiêu cụ thể về việc rà soát, điều chỉnh chương trình, giáo trình nhằm bám sát thực tiễn nghề nghiệp, nâng cao trình độ chuyên môn cho đội ngũ cán bộ, nhà giáo không ngừng cải thiện chất lượng đào tạo. Kết quả tự đánh giá chất lượng chương trình đào tạo nghề Trồng trọt và Bảo vệ thực vật chỉ ra được những điểm mạnh, những điểm tồn tại để từ đó Đảng ủy, Hội đồng trường, Ban Giám hiệu, các đơn vị trong Trường có kế hoạch duy trì, phát huy điểm mạnh và khắc phục những điểm còn tồn tại thông qua triển khai nhiệm vụ năm 2023 (7.6.01 - Nghị quyết số 452-NQ/ĐU ngày 30/01/2023 NQ Ban chấp hành Đảng bộ Trường Cao đẳng Bắc Kạn về lãnh đạo thực hiện nhiệm vụ năm 2023; 7.6.02 - Nghị quyết số 02/NQ-HĐT ngày 15/5/2023 Nghị quyết Hội đồng trường Cao đẳng Bắc Kạn Phiên họp tháng 4 năm 2023; 7.6.03 - Kế hoạch số 09/KH-ĐT ngày 29/9/2022 về việc cải thiện, nâng cao chất lượng đào tạo năm học 2022 – 2023; 1.2.01 - Báo cáo số 13/BC-NL ngày 28/11/2022 về việc tổng kết công tác năm 2022 và nhiệm vụ, giải pháp trọng tâm năm 2023.; 1.2.02 - Báo cáo số 212-BC-CĐBK ngày 26/12/2022 BC kết quả công tác năm 2022 và phương hướng nhiệm vụ công tác năm 2023).

Điểm tự đánh giá tiêu chuẩn 6, tiêu chí 7: 2 điểm

Tiêu chuẩn 7: Trong vòng 06 tháng kể từ khi tốt nghiệp, tối thiểu 80% người học có việc làm phù hợp với ngành, nghề đào tạo.

Mô tả, phân tích, nhận định:

Hiện nay lớp K18 – TTR&BVTV đang chuẩn bị xét tốt nghiệp lần 1 nên chưa đến thời điểm thực hiện khảo sát lần vết. Công tác điều tra lần vết sẽ được thực hiện sau khi HSSV tốt nghiệp ra trường.

Điểm tự đánh giá tiêu chuẩn 7, tiêu chí 7: 2 điểm

Tiêu chuẩn 8: Tối thiểu 80% đơn vị sử dụng lao động được điều tra hài lòng với kiến thức, kỹ năng, năng lực tự chủ và trách nhiệm nghề nghiệp của người tốt nghiệp làm việc tại đơn vị sử dụng lao động.

Mô tả, phân tích, nhận định:

Hiện nay lớp K18 – TTR&BVTV đang chuẩn bị xét tốt nghiệp lần 1 nên chưa đến thời điểm thực hiện khảo sát lần vết. Công tác điều tra lần vết sẽ được thực hiện sau khi HSSV tốt nghiệp ra trường, đồng thời tiếp tục khảo sát các đơn vị sử dụng lao động theo kế hoạch.

Điểm tự đánh giá tiêu chuẩn 8, tiêu chí 7: 2 điểm

PHẦN III
TỔNG HỢP KẾ HOẠCH NÂNG CAO CHẤT LƯỢNG
CHƯƠNG TRÌNH ĐÀO TẠO

1. Tiêu chí 1

- Hàng năm duy trì việc rà soát, điều chỉnh mục tiêu chương trình đào tạo nghề đảm bảo phù hợp với chiến lược phát triển chung của nhà trường, đáp ứng nhu cầu của thị trường lao động, đặc biệt chú trọng áp dụng công nghệ cao trong sản xuất nông nghiệp.

- Tiếp tục đầu tư các nguồn lực cần thiết nhằm phát triển Khoa Nông lâm nói chung và chương trình nghề Trồng trọt và bảo vệ thực vật nói riêng từng bước trở thành chương trình đào tạo chất lượng cao.

- Hoàn thành định mức kinh tế kỹ thuật đào tạo nghề TTR&BVTV

2. Tiêu chí 2

- Thực hiện tốt công tác đào tạo liên kế tại Trung tâm GDNN – GDTX huyện Ba Bể, tăng cường liên kết tuyển sinh với các Trường THPT trên địa bàn tỉnh. Tư vấn học sinh tốt nghiệp hệ trung cấp đăng ký học liên thông cao đẳng.

3. Tiêu chí 3

Xây dựng kế hoạch đào tạo, bồi dưỡng nâng cao trình độ cho đội ngũ giáo viên dạy nghề để 100% giáo viên có đủ chứng chỉ kỹ năng nghề theo quy định.

4. Tiêu chí 4

- Thực hiện biên soạn bổ sung giáo trình để nghề Trồng trọt và bảo vệ thực vật có đủ số lượng giáo trình đào tạo theo quy định

- Duy trì việc thu thập ý kiến nhận xét đánh giá của cán bộ, giáo viên, học sinh về chất lượng giáo trình tạo điều kiện để thực hiện phương pháp dạy học tích cực. Đẩy mạnh việc ứng dụng công nghệ thông tin trong hoạt động khảo sát, lấy ý kiến đóng góp của HSSV và Doanh nghiệp trong quá trình rà soát, điều chỉnh và cập nhật chương trình, giáo trình.

5. Tiêu chí 5

Tiếp tục đầu tư xây dựng phần mềm ảo mô phỏng cho các mô đun, môn học của nghề Trồng trọt và bảo vệ thực vật.

6. Tiêu chí 6

- Tiếp tục cải tiến các kênh thông tin cung cấp các thông tin liên quan đến chương trình đào tạo, các nội quy, quy chế, các chế độ, chính sách các chế độ ưu đãi, khuyến khích cho người học;

- Trong giai đoạn 2020 - 2025, tiếp tục duy trì và đẩy mạnh hoạt động tuyển sinh và giới thiệu việc làm, tăng cường liên kết với các đơn vị sử dụng lao động để tạo cơ hội tìm kiếm việc làm cho người học sau tốt nghiệp

7. Tiêu chí 7

- Tiếp tục đẩy mạnh mối quan hệ hợp tác với các doanh nghiệp trong và ngoài tỉnh, cập nhật thường xuyên các nhu cầu của doanh nghiệp, kết hợp giữa đào tạo và sản xuất, nhằm tạo điều kiện tốt cho công tác dự báo nhu cầu sử dụng lao động theo từng ngành nghề, giúp HSSV ra trường có việc làm theo đúng nghề được đào tạo;

- Tiếp tục lấy ý kiến đánh giá từ cán bộ quản lý, nhà giáo, viên chức, người học, người học đã tốt nghiệp. Thường xuyên thay đổi nội dung, phương pháp khảo sát nhằm đi sâu vào thực tế.

- Trên cơ sở kết quả của công tác lần vết nhà trường tiếp tục điều chỉnh chương trình, giáo trình cải tiến nâng cao chất lượng các hoạt động đào tạo.

PHẦN IV

ĐỀ XUẤT, KIẾN NGHỊ

Với những kết quả đã đạt được và những mặt hạn chế đã chỉ ra trong báo cáo, nhằm nâng cao chất lượng chương trình đào tạo nghề trong những năm tiếp theo để từng bước xây dựng chương trình đào tạo nghề Trồng trọt và bảo vệ thực vật thành chương trình đào tạo chất lượng cao, Khoa Nông lâm đề xuất, kiến nghị như sau:

- Đề nghị Hội đồng tự đánh giá chất lượng chương trình đào tạo tiếp tục chỉ đạo phòng chức năng về tăng cường phối hợp chặt chẽ, hướng dẫn khoa chuyên môn thực hiện tốt công tác tự đánh giá.

- Có kế hoạch bồi dưỡng nâng cao trình độ kỹ năng nghề cho giáo viên.

- Tăng cường chỉ đạo thực hiện xây dựng, biên soạn, thẩm định chương trình theo đúng quy trình và kế hoạch.

- Xây dựng kế hoạch hoàn thiện 100% giáo trình đào tạo của nghề.

- Tổ chức tập huấn kỹ năng thu thập minh chứng và viết báo cáo cho các giáo viên.

Số: /QĐ-CĐBK

Bắc Kạn, ngày tháng 6 năm 2023

QUYẾT ĐỊNH

V/v kiện toàn Hội đồng tự đánh giá chất lượng chương trình đào tạo các nghề trọng điểm của Trường Cao đẳng Bắc Kạn, năm 2023

HIỆU TRƯỞNG TRƯỜNG CAO ĐẲNG BẮC KẠN

Căn cứ Thông tư số 15/2017/TT-BLĐTBXH ngày 08/6/2017 của Bộ Lao động - Thương binh và Xã hội quy định tiêu chí, tiêu chuẩn kiểm định chất lượng giáo dục nghề nghiệp; Thông tư số 28/2017/TT-BLĐTBXH ngày 15/12/2017 của Bộ Lao động - Thương binh và Xã hội quy định hệ thống bảo đảm chất lượng của cơ sở giáo dục nghề nghiệp; Thông tư số 15/2021/TT - BLĐTBXH ngày 21/10/2021 của Bộ Lao động - Thương binh và Xã hội quy định về Điều lệ trường cao đẳng;

Căn cứ Quyết định số 19/QĐ-CĐBK ngày 09/01/2023 của Hiệu trưởng Trường Cao đẳng Bắc Kạn về việc ban hành Quy chế tổ chức và hoạt động của Trường Cao đẳng Bắc Kạn;

Theo đề nghị của Trưởng phòng Thanh tra-Khảo thí và Đảm bảo chất lượng.

QUYẾT ĐỊNH:

Điều 1. Kiện toàn các Hội đồng tự đánh giá chất lượng Chương trình đào tạo các nghề trọng điểm của Trường Cao đẳng Bắc Kạn, năm 2023 (sau đây gọi là các hội đồng), gồm:

- Hội đồng tự đánh giá chất lượng CTĐT nghề Điện công nghiệp;
- Hội đồng tự đánh giá chất lượng CTĐT nghề Công nghệ kỹ thuật cơ khí;
- Hội đồng tự đánh giá chất lượng CTĐT nghề Chăn nuôi thú y;
- Hội đồng tự đánh giá chất lượng CTĐT nghề Trồng trọt và bảo vệ thực vật;
- Hội đồng tự đánh giá chất lượng CTĐT nghề Công nghệ ô tô.

(Danh sách thành viên các Hội đồng tại Phụ lục kèm theo)

Điều 2. Các Hội đồng có nhiệm vụ triển khai thực hiện tự đánh giá chất lượng chương trình đào tạo theo quy định tại Thông tư số 28/2017/TT-BLĐTBXH, ngày 15/12/2017 của Bộ Lao động - Thương binh và Xã hội, cụ thể:

- Đơn đốc, kiểm tra, giám sát việc thực hiện kế hoạch tự đánh giá chất lượng;
- Thông qua báo cáo tự đánh giá chất lượng và các biện pháp cải tiến, nâng cao chất lượng.

Điều 3. Quyết định này có hiệu lực kể từ ngày ký và thay thế Quyết định số 59/QĐ-CĐBK ngày 15/02/2023 của Hiệu trưởng Trường Cao đẳng Bắc Kạn về việc thành lập Hội đồng tự đánh giá chất lượng chương trình đào tạo các nghề trọng điểm.

Điều 4. Trưởng các Phòng, Khoa và ông, bà có tên tại Điều 1 chịu trách nhiệm thi hành Quyết định này./.

Nơi nhận:

Gửi bản điện tử:

- Như Điều 4 (t/h);
- BGH (chỉ đạo);

Gửi bản giấy:

- Lưu: VT, TTr-KT&ĐBCL (Hiền, Duy).

**KT. HIỆU TRƯỞNG
PHÓ HIỆU TRƯỞNG**

Bé Ngọc Tuấn

PHỤ LỤC 01

**DANH SÁCH HỘI ĐỒNG TỰ ĐÁNH GIÁ CHẤT LƯỢNG CHƯƠNG TRÌNH
ĐÀO TẠO NGHỀ ĐIỆN CÔNG NGHIỆP, NĂM 2023**

(Ban hành kèm theo Quyết định số: /QĐ-CĐBK ngày tháng 6 năm 2023
của Hiệu trưởng Trường Cao đẳng Bắc Kạn)

TT	Họ và tên	Chức vụ	Chức vụ trong Hội đồng
1	Ông Bê Ngọc Tuấn	Phó Hiệu trưởng phụ trách	Chủ tịch HĐ
2	Ông Vũ Tố Uyên	Phó trưởng Khoa Cơ điện	Phó chủ tịch HĐ (thường trực HĐ)
3	Bà Nông Thị Hiệp	Viên chức Khoa Cơ điện	Thư ký
4	Ông Nguyễn Thanh Hoàng	Trưởng phòng TC - HC	Ủy viên
5	Ông Bùi Thanh Bình	Phó trưởng phòng Đào tạo	Ủy viên
6	Bà Ngô Thị Bích Ngọc	Phó Trưởng phòng, phụ trách Phòng CTHSSV	Ủy viên
7	Ông Nguyễn Đỗ Ngọc	Giáo viên Khoa Cơ điện	Ủy viên
8	Bà Lương Thị Ái Vân	Giáo viên Khoa Cơ điện	Ủy viên
9	Bà Lê Thị Hiền	Viên chức Phòng TTr- KT&ĐBCL	Ủy viên
10	Ông Phùng Văn Sơn	Giám đốc Công ty Cổ phần Thương mại đầu tư Thiên Sơn, Hà Nội	Ủy viên
11	Ông Phạm Hồng Thái	Giám đốc Công ty TNHH nhân lực TTN Việt Nam	Ủy viên

(Danh sách ấn định: 11 người)/.

PHỤ LỤC 02

DANH SÁCH HỘI ĐỒNG TỰ ĐÁNH GIÁ CHẤT LƯỢNG CHƯƠNG TRÌNH ĐÀO TẠO NGHỀ CÔNG NGHỆ KỸ THUẬT CƠ KHÍ, NĂM 2023

(Ban hành kèm theo Quyết định số: /QĐ-CĐBK ngày tháng 6 năm 2023
của Hiệu trưởng Trường Cao đẳng Bắc Kạn)

TT	Họ và tên	Chức vụ	Chức vụ trong Hội đồng
1	Ông Bế Ngọc Tuấn	Phó Hiệu trưởng phụ trách	Chủ tịch HĐ
2	Ông Lý Quang Tiến	Trưởng Khoa Cơ điện	Phó chủ tịch HĐ (thường trực HĐ)
3	Bà Nông Thị Hiệp	Viên chức Khoa Cơ điện	Thư ký
4	Ông Nguyễn Thanh Hoàng	Trưởng phòng TC - HC	Ủy viên
5	Ông Bùi Thanh Bình	Phó trưởng phòng Đào tạo	Ủy viên
6	Bà Ngô Thị Bích Ngọc	Phó Trưởng phòng phụ trách Phòng CTHSSV	Ủy viên
7	Ông Lý Xuân Huy	Trưởng bộ môn Cơ khí - Khoa Cơ điện	Ủy viên
8	Ông Mai Thế Cao	Giảng viên Khoa Cơ điện	Ủy viên
9	Bà Lê Thị Hiền	Viên chức Phòng TTr- KT&ĐBCL	Ủy viên
10	Ông Nguyễn Văn Đoạt	Chủ cơ sở sản xuất cơ khí Thanh Đoạt	Ủy viên
11	Ông Hà Duy Bình	Giám đốc Công ty TNHH Minh Hưng	Ủy viên

(Danh sách ấn định: 11 người)./.

PHỤ LỤC 03

**DANH SÁCH HỘI ĐỒNG TỰ ĐÁNH GIÁ CHẤT LƯỢNG CHƯƠNG TRÌNH
ĐÀO TẠO NGHỀ CHĂN NUÔI THÚ Y, NĂM 2023**

(Ban hành kèm theo Quyết định số: /QĐ-CĐBK ngày tháng 6 năm 2023
của Hiệu trưởng Trường Cao đẳng Bắc Kạn)

TT	Họ và tên	Chức vụ	Chức vụ trong Hội đồng
1	Ông Bế Ngọc Tuấn	Phó Hiệu trưởng phụ trách	Chủ tịch HĐ
2	Ông Lê Văn Nhã	Trưởng khoa Nông Lâm	Phó chủ tịch HĐ (thường trực HĐ)
3	Bà Nguyễn Thị Hà Giang	Giáo viên Khoa Nông Lâm	Thư ký
4	Ông Nguyễn Thanh Hoàng	Phó trưởng phòng TC - HC	Ủy viên
5	Ông Bùi Thanh Bình	Phó trưởng phòng Đào tạo	Ủy viên
6	Bà Ngô Thị Bích Ngọc	Phó Trưởng phòng, phụ trách Phòng CTHSSV	Ủy viên
7	Ông Lý Văn Phương	Giáo viên Khoa Nông Lâm	Ủy viên
8	Ông Nguyễn Đăng Dũng	Giáo viên Khoa Nông Lâm	Ủy viên
9	Bà Lê Thị Hiền	Viên chức Phòng TTrKT&ĐBCL	Ủy viên
10	Ông Nguyễn Văn Nam	Giám đốc Công ty TNHH Nam Huế	Ủy viên
11	Ông Hoàng Văn Trục	Chuyên viên Công ty SX&TM Thành Công Winvet	Ủy viên

(Danh sách ấn định: 11 người)/.

PHỤ LỤC 04

DANH SÁCH HỘI ĐỒNG TỰ ĐÁNH GIÁ CHẤT LƯỢNG CHƯƠNG TRÌNH ĐÀO TẠO NGHỀ TRỒNG TRỌT VÀ BẢO VỆ THỰC VẬT, NĂM 2023

(Ban hành kèm theo Quyết định số: /QĐ-CĐBK ngày tháng 6 năm 2023 của Hiệu trưởng Trường Cao đẳng Bắc Kạn)

TT	Họ và tên	Chức vụ	Chức vụ trong Hội đồng
1	Ông Bế Ngọc Tuấn	Phó Hiệu trưởng phụ trách	Chủ tịch HĐ
2	Ông Lê Văn Nhã	Trưởng khoa Nông Lâm	Phó chủ tịch HĐ (thường trực HĐ)
3	Bà Nông Thị Thu	Phó trưởng khoa Nông Lâm	Thư ký
4	Ông Nguyễn Thanh Hoàng	Phó trưởng phòng TC - HC	Ủy viên
5	Ông Bùi Thanh Bình	Phó trưởng phòng Đào tạo	Ủy viên
6	Bà Ngô Thị Bích Ngọc	Phó Trưởng phòng phụ trách Phòng CTHSSV	Ủy viên
7	Ông Hà Đức Quang	Giáo viên Khoa Nông Lâm	Ủy viên
8	Ông Ô Kim Duy	Viên chức Phòng TTrKT&ĐBCL	Ủy viên
9	Bà Lê Thị Hiền	Viên chức Phòng TTrKT&ĐBCL	Ủy viên
10	Bà Hoàng Thị Lập	Giám đốc Công ty Misaki	Ủy viên
11	Bà Nông Thị Biệt	Giám đốc HTX Minh Anh, phường Xuất Hóa, TP Bắc Kạn	Ủy viên

(Danh sách ấn định: 11 người)/.

PHỤ LỤC 05

DANH SÁCH HỘI ĐỒNG TỰ ĐÁNH GIÁ CHẤT LƯỢNG CHƯƠNG TRÌNH ĐÀO TẠO NGHỀ CÔNG NGHỆ Ô TÔ, NĂM 2023

(Ban hành kèm theo Quyết định số: /QĐ-CĐBK ngày tháng 6 năm 2023 của Hiệu trưởng Trường Cao đẳng Bắc Kạn)

TT	Họ và tên	Chức vụ	Chức vụ trong Hội đồng
1	Ông Bế Ngọc Tuấn	Phó Hiệu trưởng phụ trách	Chủ tịch HĐ
2	Ông Nguyễn Thái Hà	Phó trưởng Khoa Cơ giới đường bộ	Phó chủ tịch HĐ (thường trực HĐ)
3	Ông Nguyễn Duy Linh	Giáo viên Khoa Cơ giới đường bộ	Thư ký
4	Ông Nguyễn Thanh Hoàng	Phó trưởng phòng TC - HC	Ủy viên
5	Ông Bùi Thanh Bình	Phó trưởng phòng Đào tạo	Ủy viên
6	Bà Ngô Thị Bích Ngọc	Phó Trưởng phòng phụ trách Phòng CTHSSV	Ủy viên
7	Ông Phan Văn Toán	Giáo viên Khoa Cơ giới đường bộ	Ủy viên
8	Ông Triệu Văn Nắm	Giáo viên Khoa Cơ giới đường bộ	Ủy viên
9	Bà Lê Thị Hiền	Viên chức Phòng TTr-KT&ĐBCL	Ủy viên
10	Ông Lăng Văn Ba	Chủ Gara ô tô Ba Long, Bắc Kạn	Ủy viên
11	Bà Nguyễn Thị Loan	Chủ Gara ô tô Nghiệp Loan	Ủy viên

(Danh sách ấn định: 11 người)./.

KẾ HOẠCH

Tự đánh giá chất lượng chương trình đào tạo các nghề trọng điểm năm 2023 của Trường Cao đẳng Bắc Kạn

I. CÁC CƠ SỞ PHÁP LÝ XÂY DỰNG KẾ HOẠCH

- Thông tư số 28/2017/TT-BLĐTBXH ngày 15/12/2017 của Bộ Lao động - Thương binh và Xã hội về việc Quy định hệ thống đảm bảo chất lượng của cơ sở giáo dục nghề nghiệp;
- Thông tư số 15/2017/TT-BLĐTBXH ngày 08/6/2017 của Bộ Lao động - Thương binh và Xã hội về việc Quy định tiêu chí, tiêu chuẩn kiểm định chất lượng giáo dục nghề nghiệp;
- Công văn số 454/TCGDNN-KĐCL ngày 25/3/2019 của Bộ Lao động - Thương binh và Xã hội về việc hướng dẫn đánh giá tiêu chuẩn kiểm định chất lượng chương trình đào tạo trình độ sơ cấp, trung cấp và cao đẳng;
- Quyết định số 1769/QĐ-LĐTBXH ngày 25/11/2019 về việc phê duyệt ngành, nghề trọng điểm; trường được lựa chọn ngành, nghề trọng điểm giai đoạn 2016-2020 và định hướng đến năm 2025;
- Nghị quyết số 64-NQ/ĐH ngày 21/6/2021 của Đảng bộ Trường về lãnh đạo thực hiện nhiệm vụ nhiệm kỳ 2020-2025;
- Nghị quyết số 01/NQ-CĐBK ngày 18/01/2023 Nghị quyết Hội nghị viên chức, người lao động năm 2023 của Trường Cao đẳng Bắc Kạn;
- Quyết định số 59/QĐ-CĐBK ngày 15/02/2023 V/v thành lập Hội đồng tự đánh giá chất lượng chương trình đào tạo các nghề trọng điểm của Trường Cao đẳng Bắc Kạn năm 2023.

II. MỤC ĐÍCH, YÊU CẦU

1. Mục đích

- Nâng cao nhận thức của cán bộ, nhà giáo, nhân viên và học sinh, sinh viên trong toàn trường về tầm quan trọng của công tác tự đánh giá các điều kiện đảm bảo chất lượng chương trình đào tạo.
- Thu thập, xử lý thông tin và minh chứng để xác định mức độ đáp ứng của các chương trình đào tạo so với các yêu cầu trong hệ thống tiêu chí, tiêu chuẩn kiểm định chất lượng chương trình theo Thông tư số 15/2017/TT-BLĐTBXH ngày 08/6/2017 của Bộ trưởng Bộ Lao động - Thương binh và Xã hội.
- Xây dựng, thực hiện và duy trì tốt các tiêu chuẩn, tiêu chí kiểm định chất lượng đã đạt được, đồng thời đề xuất biện pháp khắc phục những tiêu chuẩn, tiêu chí chưa đạt, qua đó cải tiến nâng cao chất lượng các chương trình đào tạo. Giúp

người học lựa chọn chương trình và nhà tuyển dụng lao động tuyển chọn nhân lực, đồng thời giúp Nhà trường hoạch định chiến lược phát triển các nguồn lực trong từng giai đoạn, tiến tới xây dựng trường vững mạnh toàn diện, khẳng định uy tín và thương hiệu của nhà trường trong lĩnh vực giáo dục nghề nghiệp.

2. Yêu cầu

- Phải có sự tham gia của tất cả các đơn vị và cá nhân có liên quan trong Nhà trường.

- Đảm bảo trung thực, khách quan, đầy đủ minh chứng hợp lệ để chứng minh cho nhận định trong công tác tự đánh giá.

- Kết quả tự đánh giá phải được công khai trong nội bộ Trường Cao đẳng Bắc Kạn, được cập nhật vào cơ sở dữ liệu của hệ thống thông tin quản lý của Sở Lao động - TB&XH tỉnh Bắc Kạn, Tổng cục GDNN và được lưu trữ cùng toàn bộ minh chứng, tài liệu liên quan.

III. NGHỀ TỰ ĐÁNH GIÁ CHẤT LƯỢNG

- Nghề Điện công nghiệp – Trình độ Trung cấp, Cao đẳng;

- Nghề Công nghệ kĩ thuật cơ khí – Trình độ Trung cấp;

- Nghề Công nghệ ô tô – Trình độ Trung cấp;

- Nghề Trồng trọt và bảo vệ thực vật – Trình độ Trung cấp;

- Nghề Chăn nuôi thú y – Trình độ Trung cấp.

IV. CÔNG CỤ TỰ ĐÁNH GIÁ

- Thông tư số 28/2017/TT-BLĐTBXH ngày 15/12/2017 của Bộ LĐ-TB&XH quy định hệ thống bảo đảm chất lượng của cơ sở giáo dục nghề nghiệp.

- Bộ tiêu chí, tiêu chuẩn kiểm định chất lượng GDNN ban hành theo Thông tư số 15/2017/TT-BLĐTBXH ngày 08/6/2017 của Bộ trưởng Bộ LĐ-TB&XH.

- Hướng dẫn đánh giá chất lượng chương trình đào tạo trình độ sơ cấp, trung cấp và cao đẳng được quy định tại công văn số 454/TCGDNN-KĐCL ngày 25/3/2019 của Tổng cục Giáo dục nghề nghiệp, được cụ thể hóa bằng Bảng mã minh chứng ban hành kèm theo Kế hoạch này.

V. QUY TRÌNH TỰ ĐÁNH GIÁ

Quy trình thực hiện tự đánh giá chất lượng chương trình đào tạo theo Thông tư số 28/2017/TT-BLĐTBXH ngày 15/12/2017 của Bộ LĐ-TB&XH ban hành, cụ thể như sau:

- Thành lập Hội đồng tự đánh giá chất lượng chương trình đào tạo.

- Thực hiện tự đánh giá chất lượng.

- Nghiệm thu và phê duyệt báo cáo tự đánh giá chất lượng.

- Công bố báo cáo tự đánh giá chất lượng và báo cáo với các cơ quan có thẩm quyền.

VI. PHÂN CÔNG NHIỆM VỤ

1. Đối với Hội đồng tự đánh giá chất lượng

- Giúp Ban Giám hiệu thực hiện việc tự đánh giá chất lượng chương trình đào tạo.
- Các thành viên trong Hội đồng chịu trách nhiệm chỉ đạo, hướng dẫn các đơn vị thực hiện tự đánh giá chất lượng theo các tiêu chí, tiêu chuẩn kiểm định chất lượng chương trình đào tạo, bao gồm: Tổng hợp phân loại thông tin, minh chứng theo từng tiêu chí, tiêu chuẩn. Hướng dẫn thu thập, bổ sung thông tin, minh chứng (nếu cần thiết).
- Đôn đốc, kiểm tra, giám sát việc thực hiện kế hoạch tự đánh giá chất lượng chương trình đào tạo.
- Hội đồng nghiệm thu báo cáo tự đánh giá chất lượng chương trình đào tạo của các khoa và trình Hiệu trưởng phê duyệt.
- Phối hợp, hỗ trợ đoàn đánh giá ngoài thực hiện kiểm định chất lượng chương trình đào tạo tại cơ sở giáo dục nghề nghiệp (nếu có)

2. Đối với phòng Thanh tra, Khảo thí và Đảm bảo chất lượng

- Là đơn vị đầu mối trong việc tổ chức hoạt động tự đánh giá chương trình đào tạo trong toàn trường.
- Tham mưu cho Hiệu trưởng thành lập Hội đồng và Ban thư ký Hội đồng tự đánh giá chất lượng chương trình đào tạo các nghề trọng điểm năm 2023.
- Xây dựng kế hoạch thực hiện tự đánh giá chất lượng chương trình đào tạo của Trường trình Hiệu trưởng phê duyệt;
- Tổ chức tập huấn cho cán bộ, giáo viên làm công tác tự đánh giá tại các đơn vị (nếu các đơn vị có nhu cầu).
- Phân công cán bộ phòng trực tiếp theo dõi, đôn đốc và hướng dẫn các đơn vị trong quá trình thực hiện và viết báo cáo kết quả tự đánh giá chất lượng chương trình đào tạo đảm bảo đúng tiến độ, thời gian.
- Là đầu mối tiếp nhận báo cáo tự đánh giá của Khoa Cơ Điện (đối với chương trình đào tạo nghề Điện công nghiệp, nghề Công nghệ kỹ thuật cơ khí), Khoa Cơ giới đường bộ (đối với chương trình đào tạo nghề Công nghệ ô tô), Khoa Nông Lâm (đối với chương trình đào tạo nghề Chăn nuôi thú y, nghề Trồng trọt và bảo vệ thực vật).
- Căn cứ vào các văn bản quy định hiện hành về công tác tự đánh giá chương trình, đối chiếu, rà soát các báo cáo, góp ý đề nghị các khoa hoàn thiện báo cáo theo quy định.
- Tập hợp báo cáo và các minh chứng có liên quan trình Hội đồng tự đánh giá nghiệm thu theo trình tự các bước.
- Gửi báo cáo về Tổng cục Giáo dục nghề nghiệp, Sở LĐ-TB&XH đúng thời hạn quy định (trước ngày 25/12/2023).

- Công bố báo cáo kết quả tự đánh giá chất lượng chương trình đào tạo trong nội bộ trường.
- Quản lý, duy trì cơ sở dữ liệu, thông tin, minh chứng về hoạt động tự đánh giá chất lượng chương trình đào tạo.

3. Đối với Khoa chuyên môn

- Căn cứ Kế hoạch tự đánh giá chất lượng chương trình đào tạo của trường, Khoa phân công nhiệm vụ cho các thành viên trong khoa để triển khai thực hiện tự đánh giá chất lượng.
- Chủ trì trong việc thu thập thông tin, minh chứng.
- Viết báo cáo tiêu chí/tiêu chuẩn được phân công và tiếp nhận báo cáo tiêu chí/tiêu chuẩn từ các đơn vị khác để viết báo cáo tự đánh giá tổng thuật toàn bộ chương trình được đánh giá, xác định mức độ đạt được từng tiêu chí, tiêu chuẩn; xác định các điểm mạnh, điểm tồn tại và nguyên nhân, kế hoạch nâng cao chất lượng trong từng tiêu chí, đồng thời mô tả, phân tích, nhận định các tiêu chuẩn, xác định thực trạng cho điểm tự đánh giá tiêu chuẩn theo mẫu quy định tại Phụ lục số 01.
- Thường xuyên trao đổi, phối hợp với các đơn vị trong trường và có trách nhiệm báo cáo tiến độ thực hiện với Hội đồng.
- Phối hợp với phòng Thanh tra, Khảo thí và Đảm bảo chất lượng hoàn chỉnh báo cáo tổng thuật tự đánh giá chất lượng chương trình đào tạo, gửi Hội đồng tự đánh giá và các đơn vị có liên quan để lấy ý kiến đóng góp.
- Gửi báo cáo kết quả tự đánh giá hoàn chỉnh bằng bản điện tử về hòm thư hienlt.cdbk@backan.gov.vn trước ngày 31/10/2023.

4. Đối với các đơn vị có liên quan (Phòng TC-HC, Phòng ĐT, Phòng CT HSSV, Phòng TTrKT&ĐBCL)

- Căn cứ Kế hoạch tự đánh giá chất lượng chương trình đào tạo của trường, phân công nhiệm vụ cho các viên chức trong đơn vị để triển khai thực hiện tự đánh giá chất lượng.
- Thường xuyên trao đổi, phối hợp với các đơn vị trong trường và báo cáo tiến độ thực hiện kế hoạch tự đánh giá với Hội đồng.
- Phối hợp với phòng Thanh tra, Khảo thí và Đảm bảo chất lượng, Khoa có chương trình đào tạo được đánh giá để chủ động thu thập minh chứng, viết và nộp báo cáo tiêu chí/tiêu chuẩn theo phân công cho Khoa chuyên môn trước ngày 15/10/2023 (Theo mẫu tại Phụ lục 01 – Mẫu 1.2 và 1.3).

VII. TỔ CHỨC THỰC HIỆN

- 1. Phân công các thành viên trong Hội đồng TĐG và các đơn vị chịu trách nhiệm chính theo mục trong mẫu báo cáo (Mẫu Phụ lục 04-TT28/2017/TT-BLĐT BXH)**

TT	Nội dung	Đơn vị thực hiện (Đơn vị phối hợp)	Thành viên Hội đồng phụ trách thực hiện
Phần I	GIỚI THIỆU VỀ CƠ SỞ GIÁO DỤC NGHỀ NGHIỆP, KHOA/ĐƠN VỊ PHỤ TRÁCH CHƯƠNG TRÌNH ĐÀO TẠO VÀ CHƯƠNG TRÌNH ĐÀO TẠO		
1	Thông tin khái quát về cơ sở giáo dục nghề nghiệp	- Phòng TC-HC	- Ông Nguyễn Thanh Hoàng
2	Thông tin khái quát Khoa/Đơn vị phụ trách chương trình đào tạo	- Khoa Cơ Điện - Khoa CGĐB	- Ông Lý Quang Tiến - Ông Vũ Tố Uyên - Ông Nguyễn Thái Hà - Ông Lê Văn Nhã
3	Thông tin về Chương trình đào tạo	- Khoa Nông Lâm	
PHẦN II	KẾT QUẢ TỰ ĐÁNH GIÁ CHẤT LƯỢNG CHƯƠNG TRÌNH ĐÀO TẠO		
1	Tổng quan chung		
1.1	Căn cứ tự đánh giá		
1.2	Mục đích tự đánh giá		
1.3	Yêu cầu tự đánh giá		
1.4	Phương pháp tự đánh giá		
1.5	Các bước tiến hành tự đánh giá		
2	Tự đánh giá		
3.1	Tổng hợp kết quả tự đánh giá (Theo mẫu 1.1 tại phần Phụ lục 01)	- Khoa Cơ Điện - Khoa CGĐB - Khoa Nông Lâm	- Bà Nông Thị Hiệp - Ông Nguyễn Duy Linh - Bà Nông Thị Thu - Bà Nguyễn Thị Hà Giang
3.2	Tự đánh giá theo từng tiêu chí tiêu chuẩn (Theo mẫu 1.2 tại phần Phụ lục 01)	- Khoa Cơ Điện - Khoa CGĐB - Khoa Nông Lâm	- Bà Nông Thị Hiệp - tổng hợp - Ông Nguyễn Duy Linh - tổng hợp - Bà Nông Thị Thu - tổng hợp - Bà Nguyễn Thị Hà Giang - tổng hợp
	Tiêu chí 1: Mục tiêu, quản lý và tài chính		- Ông Bùi Thanh Bình (Phần mục tiêu, quản lý) - Ông Nguyễn Thanh Hoàng (Phần tài chính)

	Tiêu chí 2: Hoạt động đào tạo		<ul style="list-style-type: none"> - Ông Bùi Thanh Bình (Phụ trách chính) - Bà Lê Thị Hiền (phối hợp) - Ông Lý Quang Tiến (phối hợp) - Ông Vũ Tổ Uyên (phối hợp) - Ông Nguyễn Thái Hà (phối hợp) - Ông Lê Văn Nhã (phối hợp)
	Tiêu chí 3: Nhà giáo, cán bộ quản lý và nhân viên		<ul style="list-style-type: none"> - Ông Nguyễn Thanh Hoàng (Phần cán bộ, và nhân viên) - Ông Bùi Thanh Bình (Phần nhà giáo) - Ông Lý Quang Tiến (phối hợp) - Ông Vũ Tổ Uyên (phối hợp) - Ông Nguyễn Thái Hà (phối hợp) - Ông Lê Văn Nhã (phối hợp)
	Tiêu chí 4: Chương trình, giáo trình		<ul style="list-style-type: none"> - Ông Bùi Thanh Bình - Ông Lý Quang Tiến - Ông Vũ Tổ Uyên - Ông Nguyễn Thái Hà - Ông Lê Văn Nhã
	Tiêu chí 5: Cơ sở vật chất, thiết bị đào tạo và thư viện		<ul style="list-style-type: none"> - Ông Nguyễn Thanh Hoàng (Phần cơ sở vật chất, thiết bị đào tạo) - Ông Ngô Đăng Thanh (Phần thư viện) - Ông Lý Quang Tiến (phối hợp) - Ông Vũ Tổ Uyên (phối hợp) - Ông Nguyễn Thái Hà (phối hợp) - Ông Lê Văn Nhã (phối hợp)

	Tiêu chí 6: Dịch vụ cho người học		- Ông Ngô Đăng Thanh (Phụ trách chính) - Ông Bùi Thanh Bình (phối hợp)
	Tiêu chí 7: Giám sát, đánh giá chất lượng		- Bà Lê Thị Hiền (Phụ trách chính) - Ông Nguyễn Thanh Hoàng (phối hợp) - Ông Bùi Thanh Bình (phối hợp) - Ông Lý Quang Tiến (phối hợp) - Ông Vũ Tố Uyên (phối hợp) - Ông Nguyễn Thái Hà (phối hợp) - Ông Lê Văn Nhã (phối hợp)
PHẦN III	TỔNG HỢP KẾ HOẠCH NÂNG CAO CHẤT LƯỢNG CHƯƠNG TRÌNH ĐÀO TẠO	- Phòng Đào tạo - Khoa Cơ Điện - Khoa CGĐB - Khoa Nông Lâm	- Ông Bùi Thanh Bình (Phụ trách chính) - Ông Lý Quang Tiến (phối hợp) - Ông Vũ Tố Uyên (phối hợp) - Ông Nguyễn Thái Hà (phối hợp) - Ông Lê Văn Nhã (phối hợp)
PHẦN IV	ĐỀ XUẤT, KIẾN NGHỊ	- Các đơn vị	- Thành viên Hội đồng TĐG

2. Phân công theo các tiêu chí, tiêu chuẩn cụ thể cho các đơn vị

STT	Tiêu chí, tiêu chuẩn	Đơn vị thực hiện
I	Tiêu chí 1: Mục tiêu, quản lý và tài chính	
1	Tiêu chuẩn 1	Phòng Đào tạo
2	Tiêu chuẩn 2	Khoa Cơ Điện, Khoa Cơ giới đường bộ, Khoa Nông Lâm
3	Tiêu chuẩn 3	Phòng Tổ chức - Hành chính
II	Tiêu chí 2: Hoạt động đào tạo	
1	Tiêu chuẩn 1	Phòng Đào tạo

2	Tiêu chuẩn 2	Phòng Đào tạo có trách nhiệm chính chủ động phối hợp với các Khoa
3	Tiêu chuẩn 3	Khoa Cơ Điện, Khoa Cơ giới đường bộ, Khoa Nông Lâm
4	Tiêu chuẩn 4	Khoa Cơ Điện, Khoa Cơ giới đường bộ, Khoa Nông Lâm
5	Tiêu chuẩn 5	Phòng TTrKT&ĐBCL
6	Tiêu chuẩn 6	Phòng Đào tạo
7	Tiêu chuẩn 7	Phòng Đào tạo
III	Tiêu chí 3: Nhà giáo, cán bộ quản lý và nhân viên	
1	Tiêu chuẩn 1	Phòng Đào tạo
2	Tiêu chuẩn 2	Phòng Đào tạo
3	Tiêu chuẩn 3	Phòng Đào tạo
4	Tiêu chuẩn 4	Khoa Cơ Điện, Khoa Cơ giới đường bộ, Khoa Nông Lâm
5	Tiêu chuẩn 5	Phòng Tổ chức - Hành chính
6	Tiêu chuẩn 6	Khoa Cơ Điện, Khoa Cơ giới đường bộ, Khoa Nông Lâm
7	Tiêu chuẩn 7	Khoa Cơ Điện, Khoa Cơ giới đường bộ, Khoa Nông Lâm
8	Tiêu chuẩn 8	Khoa Cơ Điện, Khoa Cơ giới đường bộ, Khoa Nông Lâm
IV	Tiêu chí 4: Chương trình, giáo trình	
1	Tiêu chuẩn 1	Khoa Cơ Điện, Khoa Cơ giới đường bộ, Khoa Nông Lâm
2	Tiêu chuẩn 2	
3	Tiêu chuẩn 3	
4	Tiêu chuẩn 4	
5	Tiêu chuẩn 5	
6	Tiêu chuẩn 6	
7	Tiêu chuẩn 7	
8	Tiêu chuẩn 8	
9	Tiêu chuẩn 9	
10	Tiêu chuẩn 10	
11	Tiêu chuẩn 11	
12	Tiêu chuẩn 12	
V	Tiêu chí 5: Cơ sở vật chất, thiết bị đào tạo và thư viện	
1	Tiêu chuẩn 1	Phòng Tổ chức - Hành chính
2	Tiêu chuẩn 2	Khoa Cơ Điện, Khoa Cơ giới đường bộ, Khoa Nông Lâm
3	Tiêu chuẩn 3	Khoa Cơ Điện, Khoa Cơ giới đường bộ, Khoa Nông Lâm
4	Tiêu chuẩn 4	Khoa Cơ Điện, Khoa Cơ giới đường bộ, Khoa Nông Lâm

5	Tiêu chuẩn 5	Khoa Cơ Điện, Khoa Cơ giới đường bộ, Khoa Nông Lâm
6	Tiêu chuẩn 6	Phòng CT HSSV
7	Tiêu chuẩn 7	Phòng CT HSSV
8	Tiêu chuẩn 8	Khoa Cơ Điện, Khoa Cơ giới đường bộ, Khoa Nông Lâm
VI	Tiêu chí 6: Dịch vụ người học	
1	Tiêu chuẩn 1	Phòng CT HSSV
2	Tiêu chuẩn 2	Phòng CT HSSV
3	Tiêu chuẩn 3	Phòng Đào tạo
4	Tiêu chuẩn 4	Phòng CT HSSV
VII	Tiêu chí 7: Giám sát, đánh giá chất lượng	
1	Tiêu chuẩn 1	Khoa Cơ Điện, Khoa Cơ giới đường bộ, Khoa Nông Lâm
2	Tiêu chuẩn 2	Khoa Cơ Điện, Khoa Cơ giới đường bộ, Khoa Nông Lâm
3	Tiêu chuẩn 3	Phòng Tổ chức - Hành chính
4	Tiêu chuẩn 4	Phòng TTrKT&ĐBCL
5	Tiêu chuẩn 5	Phòng TTrKT&ĐBCL
6	Tiêu chuẩn 6	Phòng Đào tạo
7	Tiêu chuẩn 7	Khoa Cơ Điện, Khoa Cơ giới đường bộ, Khoa Nông Lâm
8	Tiêu chuẩn 8	Khoa Cơ Điện, Khoa Cơ giới đường bộ, Khoa Nông Lâm

3. Phân bổ các thành viên Hội đồng phụ trách tiêu chí, tiêu chuẩn

STT	Đơn vị thực hiện	Tiêu chí, tiêu chuẩn phụ trách	Thành viên Hội đồng phụ trách
1	Phòng TC-HC	Tiêu chí 1: 1.3 Tiêu chí 3: 3.5 Tiêu chí 5: 5.1 Tiêu chí 7: 7.3 Tổng số: 04 tiêu chuẩn	- Ông Nguyễn Thanh Hoàng
2	Phòng Đào tạo	Tiêu chí 1: 1.1 Tiêu chí 2: 2.1; 2.2; 2.6; 2.7 Tiêu chí 3: 3.1; 3.2; 3.3 Tiêu chí 6: 6.3 Tiêu chí 7: 7.6 Tổng số: 10 tiêu chuẩn	- Ông Bùi Thanh Bình
3	Phòng CTHSSV	Tiêu chí 5: 5.6; 5.7 Tiêu chí 6: 6.1; 6.2; 6.4 Tổng số: 05 tiêu chuẩn	- Ông Ngô Đăng Thanh
4	Phòng TTrKT&ĐBCL	Tiêu chí 2: 2.5 Tiêu chí 7: 7.4; 7.5 Tổng số: 03 tiêu chuẩn	- Bà Lê Thị Hiền
5	Khoa chuyên môn	Tiêu chí 1: 1.2	- Ông Lý Quang Tiến

	<p>Tiêu chí 2: 2.3; 2.4</p> <p>Tiêu chí 3: 3.4; 3.6; 3.7; 3.8</p> <p>Tiêu chí 4: 4.1; 4.2; 4.3; 4.4; 4.5; 4.6; 4.7; 4.8; 4.9; 4.10; 4.11; 4.12</p> <p>Tiêu chí 5: 5.2; 5.3; 5.4; 5.5; 5.8</p> <p>Tiêu chí 7: 7.1; 7.2; 7.7; 7.8</p> <p>Tổng số: 28 tiêu chuẩn</p>	<p>- Ông Vũ Tố Uyên</p> <p>- Ông Nguyễn Thái Hà</p> <p>- Ông Lê Văn Nhã</p>
--	---	---

VIII. NỘI DUNG VÀ TIẾN ĐỘ THỰC HIỆN

Thời gian	Các hoạt động	Đơn vị thực hiện
Tháng 2/2023 đến 3/2023	- Tham mưu ban hành Quyết định thành lập Hội đồng TĐG và Kế hoạch TĐG.	- Phòng TTrKT&ĐBCL
	- Rà soát sắp xếp, mã hóa và phân lại minh chứng cho các đơn vị.	- Phòng TTrKT&ĐBCL
	- Các đơn vị xây dựng Kế hoạch TĐG của đơn vị mình trên cơ sở Kế hoạch chung và trình BGH phê duyệt.	- Hội đồng TĐG
Từ 01/4/2023 đến 15/10/2023	- Họp Hội đồng TĐG lần 1.	- Các thành viên HĐ
	Thực hiện tự đánh giá chất lượng (phân công nhiệm vụ cho các viên chức; thu thập minh chứng; đánh giá mức độ hoàn thành nhiệm vụ thu thập minh chứng của các viên chức được phân công; viết báo cáo tiêu chuẩn nộp Khoa chuyên môn tổng hợp thành dự thảo báo cáo).	- Các đơn vị liên quan (các phòng) và Khoa Cơ Điện, Khoa Cơ giới đường bộ, Khoa Nông Lâm
Từ 16/10/2023 đến 15/11/2023	- Các Khoa lập báo cáo tự đánh giá chất lượng chương trình đào tạo, gửi về Phòng TTrKT&ĐBCL trước 31/10/2023.	- Khoa Cơ Điện, Khoa Cơ giới đường bộ, Khoa Nông Lâm
	- Họp Hội đồng tự đánh giá lần 2: Đánh giá sơ bộ công tác tự đánh giá của các đơn vị và thông qua dự thảo báo cáo.	- Hội đồng tự đánh giá
	- Các đơn vị bổ sung và hoàn thiện các minh chứng trên cơ sở kết quả họp Hội đồng lần 2.	- Các đơn vị liên quan (các phòng)
	- Nghiên cứu tổng quan báo cáo của Khoa chuyên môn. Góp ý, chỉnh sửa (nếu cần thiết).	- Hội đồng tự đánh giá - Phòng TTrKT&ĐBCL
	- Hoàn thiện Báo cáo tự đánh giá.	- Khoa Cơ Điện, Khoa Cơ giới đường bộ, Khoa Nông Lâm

Từ 16/11/2023	- Các đơn vị nộp minh chứng hoặc danh sách tổng hợp các minh chứng về Khoa chuyên môn.	- Các đơn vị (các phòng)
đến 10/12/2023	- Hợp Hội đồng TĐG lần 3: + Thẩm định Hồ sơ minh chứng thu thập được. + Thông qua Báo cáo tổng thuật.	- Hội đồng tự đánh giá - Phòng TTrKT&ĐBCL
Từ 11/12/2023	- Nghiệm thu Báo cáo tổng thuật.	- Hội đồng tự đánh giá
đến 25/12/2023	- Trình Ban Giám hiệu ký duyệt báo cáo tổng thuật. - Sao, lưu, nộp cho các đơn vị chủ quản. - Cập nhật công khai trên trang website của trường.	- Phòng TTrKT&ĐBCL
	- Thanh quyết toán kinh phí (nếu có)	- Khoa Cơ điện, Khoa Cơ giới đường bộ, Phòng TTrKT&ĐBCL và Phòng Tổ chức - Hành chính

IX. KINH PHÍ

- Kinh phí hoạt động tự đánh giá chất lượng chương trình đào tạo năm 2023 được sử dụng từ nguồn kinh phí chi thường xuyên của trường, mức chi tối đa theo Quy chế chi tiêu nội bộ và kinh phí chi thực tế do quyết định cuối cùng của Ban Giám hiệu (phụ thuộc vào điều kiện kinh phí của Nhà trường tại thời điểm thanh quyết toán).

- Căn cứ Quy chế chi tiêu nội bộ của Trường Cao đẳng Bắc Kạn đã được ban hành, Khoa Cơ Điện, Khoa Cơ giới đường bộ, Khoa Nông Lâm, Phòng Thanh tra Khảo thí & ĐBCL phối hợp với Phòng Tổ chức - Hành chính (bộ phận Kế toán) chịu trách nhiệm xây dựng dự toán kinh phí để thực hiện Kế hoạch.

Kế hoạch này có thể được xem xét điều chỉnh khi thấy cần thiết trên cơ sở khi có các văn bản điều chỉnh bổ sung và được Ban Giám hiệu chỉ đạo, phê duyệt.

Công tác thực hiện tự đánh giá chất lượng chương trình đào tạo nghề trọng điểm là một trong những nhiệm vụ thường xuyên hằng năm theo Thông tư của Bộ Lao động-TB&XH quy định bắt buộc, là hoạt động quan trọng nhằm bảo đảm chất lượng và xây dựng văn hóa chất lượng bên trong Nhà trường. Yêu cầu tất cả các đơn vị phòng, khoa có liên quan nghiêm túc tổ chức triển khai thực hiện./.

Nơi nhận:

Gửi bản điện tử:

- Sở LĐ-TB&XH (để biết);
- BGH (Chỉ đạo);
- Các Phòng/Khoa (t/h);
- Các TV hội đồng, thư ký (t/h);

Gửi bản giấy:

- Lưu: VT, TTrKT&ĐBCL (Thu, Hiên).

**KT. HIỆU TRƯỞNG
PHÓ HIỆU TRƯỞNG**

Bế Ngọc Tuấn

PHỤ LỤC 01

TRƯỜNG CAO ĐẲNG BẮC KẠN

**BÁO CÁO
KẾT QUẢ TỰ ĐÁNH GIÁ CHẤT LƯỢNG CHƯƠNG TRÌNH ĐÀO TẠO
NGHỀTRÌNH ĐỘ
- NĂM 2023**

Bắc Kạn, tháng..... năm 2023

NỘI DUNG CHÍNH
BÁO CÁO KẾT QUẢ TỰ ĐÁNH GIÁ CHẤT LƯỢNG CHƯƠNG TRÌNH
ĐÀO TẠO NGÀNH/NGHỀ...TRÌNH ĐỘ ...

CÁC TỪ VIẾT TẮT

PHẦN I. GIỚI THIỆU VỀ CƠ SỞ GDNN, KHOA/ĐƠN VỊ PHỤ TRÁCH
CHƯƠNG TRÌNH ĐÀO TẠO VÀ CHƯƠNG TRÌNH ĐÀO TẠO

1. Thông tin khái quát về cơ sở giáo dục nghề nghiệp
2. Thông tin khái quát về Khoa/Đơn vị phụ trách chương trình đào tạo
3. Thông tin về Chương trình đào tạo

PHẦN II. KẾT QUẢ TỰ ĐÁNH GIÁ VỀ CHƯƠNG TRÌNH ĐÀO TẠO

1. Tổng quan chung

- 1.1. Căn cứ tự đánh giá
- 1.2. Mục đích tự đánh giá
- 1.3. Yêu cầu tự đánh giá
- 1.4. Phương pháp tự đánh giá
- 1.5. Các bước tiến hành tự đánh giá

2. Tự đánh giá

2.1. Tổng hợp kết quả tự đánh giá (Theo Mẫu 1.1 tại Phụ lục 01)

2.2. Tự đánh giá theo từng tiêu chí tiêu chuẩn(Theo Mẫu 1.2 tại Phụ lục 01)

2.2.1. Tiêu chí 1:

2.2.2. Tiêu chí 2:

2.2.3. Tiêu chí 3:

.....

PHẦN III. TỔNG HỢP KẾ HOẠCH NÂNG CAO CHẤT LƯỢNG CHƯƠNG
TRÌNH ĐÀO TẠO

PHẦN IV. ĐỀ XUẤT, KIẾN NGHỊ

PHỤ LỤC

1. Quyết định thành lập Hội đồng tự đánh giá chất lượng/ Hội đồng tự đánh giá chất lượng chương trình đào tạo.
2. Kế hoạch tự đánh giá chất lượng chương trình đào tạo.
3. Bảng mã minh chứng. (Theo Mẫu 1.3 tại Phụ lục 01)

Mẫu 1.1**TỔNG HỢP KẾT QUẢ TỰ ĐÁNH GIÁ CHẤT LƯỢNG CHƯƠNG TRÌNH ĐÀO TẠO NGÀNH/NGHỀ....TRÌNH ĐỘ.....**

TT	Tiêu chí, tiêu chuẩn (ghi đầy đủ nội dung tiêu chí, tiêu chuẩn)	Điểm chuẩn	Tự đánh giá của cơ sở giáo dục nghề nghiệp về chương trình đào tạo
	ĐỀ XUẤT CẤP ĐỘ ĐẠT ĐƯỢC		<i>Đạt/ Không đạt tiêu chuẩn kiểm định</i>
	Tổng điểm		
1	Tiêu chí 1:		
	Tiêu chuẩn 1.....		
	Tiêu chuẩn 2.....		
		
		
2	Tiêu chí 2:		
	Tiêu chuẩn 1.....		
	Tiêu chuẩn 2.....		
		
		
	<i>(Các tiêu chí 3, ..., N trình bày tương tự như Tiêu chí 1, Tiêu chí 2)</i>		

Mẫu 1.2. BÁO CÁO ĐÁNH GIÁ CHI TIẾT TIÊU CHÍ

TIÊU CHÍ (N): ... (Nội dung tiêu chí N)...

Đánh giá tổng quát tiêu chí N:

Mở đầu (ngắn gọn): (phần này mô tả, phân tích chung về những thông tin, minh chứng về chương trình đào tạo, phản ánh về các tiêu chuẩn trong tiêu chí N)

* *Những điểm mạnh*: (tóm tắt điểm mạnh dựa trên kết quả tự đánh giá của các tiêu chuẩn trong tiêu chí)

* *Những tồn tại*: (tóm tắt tồn tại dựa trên kết quả tự đánh giá của các tiêu chuẩn trong tiêu chí)

* *Kế hoạch nâng cao chất lượng*: (tóm tắt các kế hoạch, giải pháp nhằm phát huy điểm mạnh, khắc phục tồn tại của tiêu chí N).

Điểm đánh giá tiêu chí N

Tiêu chí, tiêu chuẩn	Điểm tự đánh giá
Tiêu chí N	...
Tiêu chuẩn 1	...
Tiêu chuẩn 2	...
.....	...
Tiêu chuẩn j	...

Tiêu chuẩn 1: ... (Nội dung tiêu chuẩn 1, tiêu chí N) ...

Mô tả, phân tích, nhận định:

Điểm tự đánh giá tiêu chuẩn 1, tiêu chí N: ...điểm

Tiêu chuẩn 2: ... (Nội dung tiêu chuẩn 2, tiêu chí N) ...

(Trình bày tương tự tiêu chuẩn 1, tiêu chí N)

.....

Tiêu chuẩn j: ... (Nội dung tiêu chuẩn j, tiêu chí N)...

(Trình bày tương tự tiêu chuẩn 1, tiêu chí N)

Mẫu 1.3. BẢNG MÃ MINH CHỨNG

Số TT	Tiêu chí	Tiêu chuẩn	Mã minh chứng	Minh chứng sử dụng chung cho các tiêu chí, tiêu chuẩn	Tên minh chứng
1	1	1	1.1.01		
2			1.1.02		
3				
4	1	2	1.2.01		
5				(Ví dụ 1.1.02)	
6			1.2.02		
7			1.2.03		
8				
9	1	j	1.j.01		
10			1.j.02		
11				
12					

(Kéo dài bảng theo mẫu trên lần lượt theo thứ tự tiêu chí, tiêu chuẩn và số lượng minh chứng của đơn vị)

Lưu ý: Tên minh chứng cần nêu rõ: Trích yếu nội dung; Ngày, tháng, năm ban hành; Người có thẩm quyền ký ban hành.

**BẢNG MÃ MINH CHỨNG TỰ ĐÁNH GIÁ CHẤT LƯỢNG
CHƯƠNG TRÌNH ĐÀO TẠO NGHỀ TRỒNG TRỌT VÀ BẢO VỆ THỰC VẬT NĂM 2023**

TT	Tiêu chí, Tiêu chuẩn	Mã MC	MC dùng chung	Tên minh chứng
1	1.1	1.1.01		Quyết định số 19/QĐ-CĐBK, ngày 09/01/2023 Quyết định ban hành Quy chế tổ chức và hoạt động Trường Cao đẳng Bắc Kạn
2		1.1.02		Mục tiêu của chương trình đào tạo trên Website: https://cdbk.edu.vn/nganh-nghe-dao-tao
3		1.1.03		Thông tin nhu cầu tuyển dụng lao động thuộc lĩnh vực Trồng trọt và bảo vệ thực vật của các doanh nghiệp hàng năm
4		1.1.04		Quyết định số 315/QĐ-CĐBK, ngày 09/6/2022 ban hành chương trình đào tạo nghề Trồng trọt và bảo vệ thực vật, trình độ trung cấp
5		1.1.05		Quyết định số 738/QĐ-CĐBK ngày 28/12/2022 về việc ban hành Chương trình đào tạo (Chỉnh sửa) nghề Trồng trọt và bảo vệ thực vật, trình độ Trung cấp
6		1.1.06		Quyết định số 351 /QĐ-CĐBK ngày 27/6/2022 về việc ban hành chuẩn đầu ra các ngành/ngành đào tạo trình độ Cao đẳng; Cao đẳng liên thông; trung cấp
7	1.2		1.1.01	Quyết định số 19/QĐ-CĐBK, ngày 09/01/2023 Quyết định ban hành Quy chế tổ chức và hoạt động Trường Cao đẳng Bắc Kạn
8		1.2.01		Báo cáo tổng kết năm của Khoa nông lâm
9		1.2.02		Báo cáo tổng kết năm của trường
10		1.2.03		Quyết định công nhận danh hiệu thi đua cho tập thể cá nhân năm 2023
11	1.3	1.3.01		Quyết định phê duyệt định mức kinh tế kỹ thuật nghề (chưa hoàn thành)

12		1.3.02	Quyết định số 88/QĐ-CĐBK ngày 17/3/2023 của Hiệu trưởng Trường Cao đẳng Bắc Kạn Quy định mức thu học phí đối với đối tượng tuyển sinh năm 2021 theo học chương trình đào tạo trình độ cao đẳng, trung cấp; Quyết định số 89/QĐ-CĐBK ngày 17/3/2023 của Hiệu trưởng Trường Cao đẳng Bắc Kạn Quy định mức thu học phí đối với đối tượng tuyển sinh năm 2022 theo học chương trình đào tạo trình độ cao đẳng, trung cấp.
13		1.3.03	Giấy đề xuất mua vật thực hành nghề Trồng trọt và Bảo vệ thực vật ngày 19/5/2023
14		1.3.04	Định mức tiêu hao vật tư nghề ... hàng năm. (chưa hoàn thành)
15		1.3.05	Danh mục vật tư học tập, dụng cụ lâu bền cho HSSV khoa Nông Lâm phụ vụ đào tạo nghề Trồng trọt và Bảo vệ thực vật ban hành kèm theo Quyết định số 55/QĐ-CĐBK ngày 29/01/2021 của Hiệu trưởng Trường Cao đẳng Bắc Kạn.
16		1.3.06	Bản báo giá cửa hàng ông Nguyễn Công Hưởng, tổ 9, Phường Phùng Chí Kiên, TP Bắc Kạn, Bắc Kạn; cửa hàng bà Nguyễn Thị Thuận, tổ 9, Phường Phùng Chí Kiên, TP Bắc Kạn, Bắc Kạn; cửa hàng ông Nguyễn Đăng Dũng, tổ 9, Phường Phùng Chí Kiên, TP Bắc Kạn, Bắc Kạn.
17		1.3.07	Báo cáo công khai công tác tài chính tại Hội nghị viên chức năm 2023; Biên bản Hội nghị viên chức, người lao động năm 2023.
18		1.3.08	Biên bản kiểm tra về Khoa Nông Lâm về công tác đào tạo ngày 19/10/2023
19		1.3.09	Thông báo số 188/TB-CĐBK ngày 02/10/2023 kết luận kiểm tra chuyên môn năm học 2022 – 2023.
20	2.1	2.1.01	Quyết định số 213 /QĐ-CĐBK ngày 12/04/2022 về việc ban hành quy chế tuyển sinh năm 2022
21		2.1.02	Quyết định số 2388/QĐ-UBND ngày 10/12/2022 về việc giao chỉ tiêu kế hoạch phát triển kinh tế xã hội và dự toán ngân sách năm 2023
22		2.1.03	Quyết định số 31/QĐ-CĐBK ngày 01/02/2023 về việc thành lập Hội đồng tuyển sinh năm 2023, Quyết định số 32/QĐ-CĐBK ngày 01/02/2023 về việc thành lập Ban thư ký Hội đồng tuyển sinh năm 2023

23	2.1.04		Kế hoạch số 15/KH-CĐBK ngày 10/2/2023 Kế hoạch triển khai công tác tuyển sinh, tư vấn hướng nghiệp năm 2023
24	2.1.05		Thông báo tuyển sinh số 47/TB-CĐBK ngày 24/3/2023
25	2.1.06		Địa chỉ website thông tin tuyển sinh https://cdbk.edu.vn/thong-tin-tuyen-sinh
26	2.1.07		Hồ sơ đăng ký học nghề Trồng trọt và Bảo vệ thực vật, kèm theo Thông báo số 47/TB-CĐBK ngày 24/3/2023
27	2.1.08		Hồ sơ xét tuyển nghề Trồng trọt và Bảo vệ thực vật
28	2.1.09		Quyết định số 627/QĐ-CĐBK ngày 16/12/2021 về việc Công nhận trúng tuyển trình độ Trung cấp chính quy thuộc khối Giáo dục nghề nghiệp năm 2021, ngành: Trồng trọt và Bảo vệ thực vật; Quyết định số 568/QĐ-CĐBK ngày 26/10/2022 về việc công nhận trúng tuyển trình độ trung cấp hệ chính quy năm 2022, ngành Trồng trọt và Bảo vệ thực vật; Quyết định số 568/QĐ-CĐBK ngày 01/11/2023 về việc công nhận trúng tuyển trình độ trung cấp hệ chính quy năm 2023, ngành Trồng trọt và Bảo vệ thực vật
29	2.1.10		Quyết định số 633/QĐ-CĐBK ngày 16/12/2021 về việc thành lập và tổ chức đào tạo lớp Trung cấp TTR&BVTV K18, khóa học 2021-2023; Quyết định số 28 ^a /QĐ-CĐBK ngày 19/01/2022 về việc bổ sung danh sách học sinh vào các lớp Trung cấp K18, khóa học 2021-2023; Quyết định số 574/QĐ-CĐBK ngày 31/10/2022 về việc thành lập và tổ chức đào tạo lớp Trung cấp Trồng trọt và Bảo vệ thực vật Khóa học 2022-2024; Quyết định số 602/QĐ-CĐBK ngày 07/11/2022 về việc bổ sung danh sách học sinh vào lớp Trung cấp Trồng trọt và Bảo vệ thực vật K19 (khóa học 2022-2024; Quyết định số 583/QĐ-CĐBK ngày 03/11/2023 về việc thành lập và tổ chức đào tạo lớp Trung cấp TTR&BVTV K20, khóa học 2023-2025
30	2.1.11		Giấy chứng nhận đăng ký HGDNN số 23/2023/GCNĐKBS -TCGDNN ngày 04/4/2023
31	2.1.12		Báo cáo số 03/BC-CĐBK ngày 10/01/2022 Báo cáo kết quả công tác tuyển sinh, tốt nghiệp và giải quyết việc làm năm 2022
32	2.1.13		Kết luận số 211/KL-CĐBK ngày 23/12/2022 Kết luận kết quả Thanh, kiểm tra công tác tuyển sinh, công tác quản lý hồ sơ HSSV kỳ tuyển sinh năm học 2022-2023)

33	2.2	2.2.01		Kế hoạch đào tạo Lớp Trung cấp TT&BVTV/K18, khóa học 2021-2023 ngày 16/12/2021; Kế hoạch đào tạo số 202/KH-CĐBK ngày 02/11/2022 Lớp Trung cấp Trồng trọt và Bảo vệ thực vật (TC-TT&BVTV/K19) khóa học 2022-2024	
34		2.2.02		Tiến độ đào tạo Lớp K18, K19, K20 – TC- TT&BVTV	
35		2.2.03		Kế hoạch giáo viên năm học 2022-2023 số 14/KH/NL ngày 08/9/2022	
36		2.2.04		Sổ lên lớp các lớp K18 – TTR&BVTV, K19 – TTR&BVTV	
37		2.2.05		Sổ tay giáo viên	
38		2.2.06		Giáo án giảng dạy các lớp K18 – TTR&BVTV, K19 – TTR&BVTV	
39			1.3.08		Biên bản thanh kiểm tra thực hiện Quy chế đào tạo năm học 2022-2023
40			1.3.09		Thông báo số 188/TB-CĐBK ngày 02/10/2023 Thông báo kết luận kiểm tra chuyên môn năm học 2022-2023
41		2.3	2.2.01		Kế hoạch đào tạo Lớp Trung cấp TTR&BVTV/K18, khóa học 2021-2023 ngày 16/12/2021; Kế hoạch đào tạo số 202/KH-CĐBK ngày 02/11/2022 Lớp Trung cấp Trồng trọt và Bảo vệ thực vật (TC-TTR&BVTV/K19) khóa học 2022-2024, Kế hoạch đào tạo số 220/KH-CĐBK ngày 06/11/2023 Lớp Trung cấp Trồng trọt và Bảo vệ thực vật (TC-TTR&BVTV/K20) khóa học 2023-2025
42				2.2.02	
43			2.2.03		Kế hoạch giáo viên năm học 2022-2023 số 14/KH/NL ngày 08/9/2022
44			2.2.04		Sổ lên lớp các lớp K18 – TTR&BVTV, K19 – TTR&BVTV
45			2.2.05		Sổ tay giáo viên.

46		2.2.06	Giáo án.
47		1.3.08	Biên bản thanh kiểm tra thực hiện Quy chế đào tạo năm học 2022-2023
48		1.3.09	Thông báo số 188/TB-CĐBK ngày 02/10/2023 Thông báo kết luận kiểm tra chuyên môn năm học 2022-2023
49		2.3.01	Phần mềm quản lý đào tạo.
50		2.3.02	Bài giảng điện tử các môn học, mô đun
51		2.3.03	Bộ minh chứng khảo sát lấy ý kiến người học, nhà giáo, cán bộ quản lý, người học về phương pháp đào tạo của giáo viên (Bao gồm: Kế hoạch số 07/KH – NL ngày 18 tháng 5 năm 2023, phiếu khảo sát, báo cáo số 13/BC-NL ngày 20 tháng 9 năm 2023
52	2.4	2.4.01	Hợp đồng/biên bản thỏa thuận với đơn vị sử dụng lao động về việc cho HSSV thực hành, thực tập nghề ...
53		2.4.02	2.4.02: Kế hoạch Giảng dạy các môn học và mô đun tại cơ sở 1, Trường Cao đẳng Bắc Kạn cho lớp đào tạo liên kết tại Trung tâm GDNN – GDTX huyện Ba Bể (Lớp TC/TTR&BVTV – K18
54		2.4.03	Quyết định của nhà trường về việc cử HSSV đi thực hành, thực tập...tại các đơn vị sử dụng lao động.
55		2.4.04	Danh sách giáo viên giảng dạy/hướng dẫn thực hành, thực tập tại đơn vị sử dụng lao động.
56		2.4.05	Đề cương thực hành, thực tập tại các đơn vị sử dụng lao động.
57		2.4.06	Danh sách HSSV đã được thực hành, thực tập tại đơn vị sử dụng lao động.
58		2.4.07	Báo cáo kết quả thực hành, thực tập của giáo viên giảng dạy/hướng dẫn có sự xác nhận của đơn vị sử dụng lao động.
59		2.4.08	Danh sách HSSV tốt nghiệp nghề ...

60	2.5	2.5.01	Quy chế thi, kiểm tra, đánh giá và công nhận tốt nghiệp. - Quyết định số 629/QĐ-CĐBK ngày 10/12/2020 về việc ban hành Quy chế thi, kiểm tra, đánh giá và công nhận tốt nghiệp
61		2.5.02	Quy chế đánh giá điểm rèn luyện đối với HSSV. - Quyết định số 124/QĐ-CĐBK ngày 08/6/2020 ban hành Quy chế đánh giá kết quả rèn luyện của HSSV hệ chính quy trong Trường Cao đẳng Bắc Kạn
62		2.5.03	Quy chế quản lý, cấp văn bằng, chứng chỉ, chứng nhận tốt nghiệp. - Quyết định số 337/QĐ-CĐBK ngày 10/8/2020 ban hành Quy định quản lý văn bằng, chứng chỉ trong Trường Cao đẳng Bắc Kạn
63		2.5.04	Kế hoạch xét tốt nghiệp
64		2.5.05	Danh sách học sinh thi tốt nghiệp nghề Trồng trọt và bảo vệ thực vật
65		2.5.06	Biên bản thanh tra xét tốt nghiệp
66		2.5.07	Báo cáo kết quả thanh tra kiểm tra, xét tốt nghiệp.
67		2.5.08	Báo cáo kết quả học tập, rèn luyện của các lớp/khóa đào tạo. - Thông báo số 191/TB-CĐBK ngày 02/10/2023 thông báo kết quả học tập đối với học sinh, sinh viên và cảnh báo học sinh, sinh viên học tập yếu kém hoặc nợ môn (năm học 2022-2023)
68		2.5.09	Quyết định công nhận HSSV tốt nghiệp nghề Trồng trọt và bảo vệ thực vật kèm theo danh sách

69		2.5.10		Báo cáo kết quả cấp, phát văn bằng, chứng chỉ. - Báo cáo số 16/BC-CTHSSV ngày 16/10/2023 báo cáo công tác quản lý, cấp phát văn bằng, chứng chỉ năm 2023.
70	2.6	2.6.01		Kế hoạch số 22/KH-CĐBK ngày 14/02/2023 kế hoạch kiểm tra công tác chuyên môn năm học 2022-2023.
71		2.6.02		Biên bản kiểm tra, giám sát hoạt động dạy và học.
72		2.6.03		Thông báo số 188/TB-CĐBK ngày 02/10/2023 Thông báo kết luận kiểm tra chuyên môn năm học 2022-2023
73		2.6.04		Báo cáo số 198/BC-CĐBK ngày 02/10/2023 Tổng kết năm học 2022-2023 và PH nhiệm vụ năm học 2023-2024
74	2.7	2.7.01		QĐ số 444/QĐ-CĐBK ngày 16/9/2021 về việc Tuyển sinh và đào tạo liên thông giữa các trình độ
75		2.7.02		Quyết định số 405/QĐ-CĐBK ngày 31/8/2021 về việc ban hành chương trình đào tạo nghề Khoa học cây trồng, trình độ Cao đẳng liên thông
76		2.7.03		Chương trình đào tạo Cao đẳng liên thông ngành Khoa học cây trồng (kèm theo QĐ số 405/QĐ-CĐBK)
77		2.7.04		Thông báo số 09/TB-CĐBK ngày 14/01/2022 Thông báo tuyển sinh
78		2.7.05		Kế hoạch đào tạo liên thông của trường
79				2.1.11

80		2.7.06		Báo cáo số 56/BC-CĐBK ngày 25/4/2022 về kết quả đào tạo liên thông năm học 2021 – 2022.
81		2.7.07		Thông báo số 188/TB-CĐBK ngày 02/10/2023 Thông báo kết luận kiểm tra chuyên môn năm học 2022-2023
82	3.1	3.1.01		Danh sách trích ngang nhà giáo
83		3.1.02		Kế hoạch giáo viên khoa Nông lâm năm học 2022-2023 số 14 KH/NL ngày 08/9/2022
84		3.1.03		Hồ sơ quản lý nhà giáo
85			1.2.02	Báo cáo số 212-BC-CĐBK ngày 26/12/2022 BC kết quả công tác năm 2022 và phương hướng nhiệm vụ công tác năm 2023
86	3.2		3.1.01	Danh sách trích ngang nhà giáo
87			3.2.01	Thông báo số 192/TB-CĐBK ngày 02/10/2023 Thông báo kết quả xếp loại chuyên môn, nghiệp vụ của nhà giáo năm học 2022-2023 (Có biểu kết quả kèm theo)
88			1.2.02	Báo cáo số 212-BC-CĐBK ngày 26/12/2022 BC kết quả công tác năm 2022 và phương hướng nhiệm vụ công tác năm 2023
89			1.2.03	- Quyết định số 12/QĐ-CĐBK ngày 04/01/2023 về việc tặng thưởng danh hiệu “Tập thể lao động xuất sắc” năm 2022 - Quyết định số 741/QĐ-CĐBK ngày 29/12/2022 về việc tặng thưởng danh hiệu “Chiến sĩ thi đua cấp cơ sở” năm 2022 - Quyết định số 742/QĐ-CĐBK ngày 29/12/2022 về việc tặng thưởng danh hiệu “Lao động tiên tiến năm 2022”

90			3.1.03	Danh sách hồ sơ nhà giáo Trường Cao đẳng Bắc Kạn năm 2023 ngày 10/10/2023
91	3.3		3.1.01	Danh sách trích ngang nhà giáo (họ và tên; trình độ đào tạo; nghiệp vụ sư phạm; kỹ năng thực hành; ngoại ngữ; tin học; vị trí công tác) ngày 10/10/2023
92			2.2.01	Kế hoạch đào tạo Lớp Trung cấp TTR&BVTV/K18, khóa học 2021-2023 ngày 16/12/2021; Kế hoạch đào tạo số 202/KH-CĐBK ngày 02/11/2022 Lớp Trung cấp Trồng trọt và Bảo vệ thực vật (TC-TTR&BVTV/K19) khóa học 2022-2024
93		3.3.01		Kế hoạch giáo viên khoa Nông lâm năm học 2022-2023 số 14 KH/NL ngày 08/9/2022
94		3.3.02		Quyết định số 49/QĐ-CĐBK ngày 13/02/2023 Ban hành Quy định về chế độ làm việc của nhà giáo Trường Cao đẳng Bắc Kạn (sửa đổi, bổ sung)
95		3.3.03		Danh sách trích ngang học sinh học các lớp TC-TT&BVTV/K18, TC-TT&BVTV/K19; TC-TT&BVTV/K20
96		3.3.04		Quyết định số 642/QĐ-CĐBK ngày 29/11/2022 về việc giao định mức giờ giảng cho nhà giáo, năm học 2022-2023
97		3.3.05		QĐ số 747/QĐ-CĐBK ngày 30/12/2022 về việc chi trả tiền vượt giờ năm học 2021-2022
98		3.3.06		Quyết định số 636/QĐ-CĐBK ngày 24/11/2022 về việc duyệt nội dung tự học, tự bồi dưỡng của Nhà giáo năm học 2022-2023
99		3.3.07		Bảng thống kê tỉ lệ học sinh quy đổi người học/nhà giáo
100		3.3.08		Thông báo số 188/TB-CĐBK ngày 02/10/2023 thông báo kết luận kiểm tra chuyên môn năm học 2022 – 2023
101	3.4	3.4.01		Danh sách nhà giáo cơ hữu dạy các môn chuyên môn nghề Trồng trọt và bảo vệ thực vật
102		3.4.02		Quyết định công nhận kết quả đề tài, sáng kiến kinh nghiệm.

103		3.4.03		Giấy khen, giấy chứng nhận kết quả thực hiện nghiên cứu khoa học, hội thi dạy nghề giỏi, hội thi thiết bị tự làm.
104	3.5	3.5.01		Quyết định số 636/QĐ -CĐBK ngày 24/11/2022 của Hiệu trưởng trường Cao đẳng Bắc Kạn về việc phê duyệt Kế hoạch tự học, tự bồi dưỡng Nhà giáo năm học 2022-2023; Kế hoạch số 41/KH-CĐBK ngày 27/02/2023 của trường Cao đẳng Bắc Kạn đào tạo bồi dưỡng cán bộ viên chức năm 2023; Công văn số 174/CĐBK-TCHC ngày 04/5/2023 về việc triển khai đăng ký tham gia lớp bồi dưỡng xây dựng đội ngũ CBCCVC trong bối cảnh hội nhập quốc tế và cách mạng công nghiệp.
105		3.5.02		Công văn số 316/CĐBK-ĐT ngày 25/7/2023 về việc đăng ký tham gia lớp tư vấn đào tạo nghề.
106		3.5.03		Báo cáo kết quả hoạt động chuyên môn năm học 2022 – 2023 của nhà giáo Ô Kim Duy, nhà giáo Hà Đức Quang và nhà giáo Nông Thị Thu
107			3.4.01	Danh sách nhà giáo cơ hữu dạy các môn chuyên môn nghề Trồng trọt và bảo vệ thực vật
108	3.6	3.6.01		Kế hoạch cử nhà giáo cơ hữu đi bồi dưỡng, thực tập tại đơn vị sử dụng lao động.
109		3.6.02		Quyết định kèm danh sách nhà giáo cơ hữu đi bồi dưỡng, học tập tại đơn vị sử dụng lao động.
110		3.6.03		Văn bản/Hình ảnh/tài liệu về việc nhà giáo cơ hữu đi thực tập tại đơn vị sử dụng lao động hàng năm.
111		3.6.04		Báo cáo kết quả bồi dưỡng thực tập của nhà giáo cơ hữu tại đơn vị sử dụng lao động.
112	3.7	3.7.01		Danh sách trích ngang Trưởng/Phó khoa và giáo viên trực tiếp thực hiện chương trình đào tạo TTr&BVTV
113		3.7.02		Danh sách Hồ sơ cán bộ của Trưởng/Phó khoa và giáo viên trực tiếp thực hiện chương trình đào tạo nghề TTr&BVTV
114	3.8		3.7.01	Danh sách trích ngang Trưởng/Phó khoa và giáo viên trực tiếp thực hiện chương trình đào tạo TTr&BVTV
115		3.8.01		Phiếu nhận xét, đánh giá cán bộ hàng năm đối với cán bộ quản lý và nhân viên tổ chức thực hiện chương trình đào tạo nghề TTR&BVTV

116		1.2.03	Quyết định số 12/QĐ-CĐBK ngày 04/01/2023 về việc tặng thưởng danh hiệu “Tập thể lao động xuất sắc” năm 2022; Quyết định số 741/QĐ-CĐBK ngày 29/12/2022 về việc tặng thưởng danh hiệu “Chiến sĩ thi đua cấp cơ sở” năm 2022; Quyết định số 742/QĐ-CĐBK ngày 29/12/2022 về việc tặng thưởng danh hiệu “Lao động tiên tiến năm 2022
117		1.2.02	Báo cáo số 212/BC-CĐBK, ngày 26/12/2021 Báo cáo kết quả thực hiện nhiệm vụ năm 2022 phương hướng nhiệm vụ công tác năm 2023
118	4.1	4.1.01	Quyết định số 472/QĐ-CĐBK, ngày 07/9/2022 về việc thành lập các Ban chủ nhiệm xây dựng chương trình đào tạo năm 2022
119		4.1.02	Quyết định số 567/QĐ-CĐBK, ngày 01/11/2022 về việc Thành lập các Hội đồng thẩm định chương trình đào tạo
120		4.1.03	Các biên bản trong quá trình biên soạn chương trình đào tạo nghề TTR&BVTV
121		1.1.04	Quyết định số 738/QĐ-CĐBK, ngày 28/12/2022 Về việc ban hành Chương trình đào tạo (Chỉnh sửa) Nghề Trồng trọt và bảo vệ thực vật Trình độ Trung cấp và chương trình đào tạo kèm theo
122	4.2	4.1.01	Quyết định số 472/QĐ-CĐBK, ngày 07/9/2022 về việc thành lập các Ban chủ nhiệm xây dựng chương trình đào tạo năm 2022
123		4.1.02	Quyết định số 567/QĐ-CĐBK, ngày 01/11/2022 về việc Thành lập các Hội đồng thẩm định chương trình đào tạo
124		4.1.03	Các biên bản trong quá trình biên soạn chương trình đào tạo nghề TTR&BVTV
125		1.1.04	Quyết định ban hành/lựa chọn chương trình đào tạo nghề ... kèm chương trình đào tạo.
126		4.2.01	Phiếu đánh giá, phản biện về chương trình đào tạo nghề ... của đại diện doanh nghiệp.
127	4.3	1.1.04	Quyết định số 738/QĐ-CĐBK, ngày 28/12/2022 Về việc ban hành Chương trình đào tạo (Chỉnh sửa) Nghề Trồng trọt và bảo vệ thực vật Trình độ Trung cấp và chương trình đào tạo kèm theo
128		4.3.01	Danh sách các chương trình chi tiết ban hành kèm theo chương trình đào tạo
129		4.3.02	Chương trình chi tiết các môđun/môn học.
130		4.3.03	Bộ minh chứng khảo sát ý kiến về khối lượng kiến thức tối thiểu, yêu cầu về năng lực người học đạt được sau tốt nghiệp của chương trình đào tạo năm bao gồm: Kế hoạch số 07/KH – NL ngày 18 tháng 5 năm 2023, phiếu khảo sát, báo cáo số 13/BC-NL ngày 20 tháng 9 năm 2023

131	4.4	1.1.04	Quyết định số 738/QĐ-CĐBK, ngày 28/12/2022 Về việc ban hành Chương trình đào tạo (Chỉnh sửa) Nghề Trồng trọt và bảo vệ thực vật Trình độ Trung cấp và chương trình đào tạo kèm theo
132		4.3.01	Danh sách các chương trình chi tiết ban hành kèm theo chương trình đào tạo
133		4.3.02	Chương trình chi tiết các môđun/môn học.
134		4.3.03	Bộ minh chứng khảo sát ý kiến nhà giáo, cán bộ quản lý về sự phân bổ thời gian, trình tự thực hiện các môđun, môn học đảm bảo thực hiện mục tiêu giáo dục nghề nghiệp của chương trình đào tạo bao gồm: Kế hoạch số 07/KH – NL ngày 18 tháng 5 năm 2023, phiếu khảo sát, báo cáo số 13/BC-NL ngày 20 tháng 9 năm 2023
135	4.5	1.1.04	Quyết định số 738/QĐ-CĐBK, ngày 28/12/2022 Về việc ban hành Chương trình đào tạo (Chỉnh sửa) Nghề Trồng trọt và bảo vệ thực vật Trình độ Trung cấp và chương trình đào tạo kèm theo
136		4.3.01	Danh sách các chương trình chi tiết ban hành kèm theo chương trình đào tạo
137		4.3.02	Chương trình chi tiết các môđun/môn học.
138		4.3.03	Bộ minh chứng khảo sát lấy ý kiến nhà giáo, cán bộ quản lý về cơ sở vật chất, đội ngũ giáo viên để thực hiện chương trình đào tạo bao gồm: Kế hoạch số 15/KH – NL ngày 27 tháng 9 năm 2023, phiếu khảo sát, báo cáo số 20/BC-NL ngày 20 tháng 9 năm 2023
139	4.6	1.1.04	Quyết định số 738/QĐ-CĐBK, ngày 28/12/2022 Về việc ban hành Chương trình đào tạo (Chỉnh sửa) Nghề Trồng trọt và bảo vệ thực vật Trình độ Trung cấp và chương trình đào tạo kèm theo
140		4.3.01	Danh sách các chương trình chi tiết ban hành kèm theo chương trình đào tạo
141		4.3.02	Chương trình chi tiết các môđun/môn học.
142		4.3.03	Bộ minh chứng khảo sát lấy ý kiến nhà giáo, cán bộ quản lý về phương pháp đánh giá kết quả học tập, xác định yêu cầu về năng lực của người học sau khi học xong các môđun, môn học của chương trình đào tạo bao gồm: Kế hoạch số 15/KH – NL ngày 27 tháng 9 năm 2023, phiếu khảo sát, báo cáo số 20/BC-NL ngày 20 tháng 9 năm 2023
143	4.7	1.1.04	Quyết định số 738/QĐ-CĐBK, ngày 28/12/2022 Về việc ban hành Chương trình đào tạo (Chỉnh sửa) Nghề Trồng trọt và bảo vệ thực vật Trình độ Trung cấp và chương trình đào tạo kèm theo
144		4.3.01	Danh sách các chương trình chi tiết ban hành kèm theo chương trình đào tạo

145			4.3.02	Chương trình chi tiết các môđun/môn học.
146			4.3.03	Bộ minh chứng khảo sát lấy ý kiến các doanh nghiệp và người học đã tốt nghiệp về sự phù hợp của chương trình đào tạo với yêu cầu phát triển của ngành, địa phương và đất nước phù hợp với kỹ thuật công nghệ trong sản xuất dịch vụ của chương trình đào tạo bao gồm: Kế hoạch số 15/KH – NL ngày 27 tháng 9 năm 2023, phiếu khảo sát, báo cáo số 13/BC-NL ngày 20 tháng 9 năm 2023
147	4.8		1.1.04	Quyết định số 738/QĐ-CĐBK, ngày 28/12/2022 Về việc ban hành Chương trình đào tạo (Chỉnh sửa) Nghề Trồng trọt và bảo vệ thực vật Trình độ Trung cấp và chương trình đào tạo kèm theo)
148		4.8.01		Quyết định ban hành chương trình đào tạo liên thông lên đại học nghề ... kèm theo bộ chương trình chi tiết.
149		4.8.02		Quy định về công nhận giá trị chuyển đổi kết quả học tập và khối lượng kiến thức, kỹ năng đã tích lũy của người học được miễn trừ khi học chương trình đào tạo liên thông đã được cơ sở giáo dục đại học ban hành.
150		4.8.03		Thỏa thuận/Văn bản chấp thuận của cơ sở giáo dục đại học với nhà trường về đào tạo liên thông lên đại học nghề....
151		4.8.04		Thông báo tuyển sinh học liên thông lên đại học nghề ...
152	4.9		1.1.04	Quyết định số 738/QĐ-CĐBK, ngày 28/12/2022 Về việc ban hành Chương trình đào tạo (Chỉnh sửa) Nghề Trồng trọt và bảo vệ thực vật Trình độ Trung cấp và chương trình đào tạo kèm theo)
153		4.9.01		Danh sách thống kê giáo trình kèm theo bản in các giáo trình của các môđun, môn học của chương trình đào tạo
154	4.10		4.9.01	Danh sách thống kê giáo trình kèm theo bản in các giáo trình của các môđun, môn học của chương trình đào tạo
155			1.1.04	Quyết định số 738/QĐ-CĐBK, ngày 28/12/2022 Về việc ban hành Chương trình đào tạo (Chỉnh sửa) Nghề Trồng trọt và bảo vệ thực vật Trình độ Trung cấp và chương trình đào tạo kèm theo
156			1.1.05	Quyết định số 738/QĐ-CĐBK, ngày 28/12/2022 Về việc ban hành Chương trình đào tạo (Chỉnh sửa) Nghề Trồng trọt và bảo vệ thực vật Trình độ Trung cấp và chương trình đào tạo kèm theo
157			4.3.02	Chương trình chi tiết các môđun/môn học

158		4.10.01		Quyết định thành lập Hội đồng thẩm định/lựa chọn giáo trình.
159		4.10.02		Biên bản thẩm định giáo trình của Hội đồng thẩm định.
160		4.10.03		Quyết định ban hành/lựa chọn giáo trình.
161		4.10.04		Bản in giáo trình cho từng môđun/môn học nghề ... sau khi chương trình đào tạo có sự thay đổi.
162	4.11		1.1.04	Quyết định số 738/QĐ-CĐBK, ngày 28/12/2022 Về việc ban hành Chương trình đào tạo (Chỉnh sửa) Nghề Trồng trọt và bảo vệ thực vật Trình độ Trung cấp và chương trình đào tạo kèm theo
163			4.9.01	Danh sách thống kê giáo trình kèm theo bản in các giáo trình của các môđun, môn học của chương trình đào tạo
164			4.10.02	Biên bản thẩm định giáo trình của Hội đồng thẩm định.
165			4.10.03	Quyết định ban hành giáo trình năm 2020
166			4.3.03	Khảo sát lấy ý kiến của nhà giáo, cán bộ quản lý về việc cụ thể hóa yêu cầu về nội dung kiến thức, kỹ năng của từng môđun, môn học trong chương trình đào tạo, sự phù hợp của giáo trình trong việc thực hiện phương pháp đào tạo tích cực bao gồm: Kế hoạch số 08/KH – NL ngày 18 tháng 5 năm 2023, phiếu khảo sát, báo cáo số 14/BC-NL ngày 20 tháng 9 năm 2023
167	4.12		1.1.04	Quyết định số 738/QĐ-CĐBK, ngày 28/12/2022 Về việc ban hành Chương trình đào tạo (Chỉnh sửa) Nghề Trồng trọt và bảo vệ thực vật Trình độ Trung cấp và chương trình đào tạo kèm theo
168			4.9.01	Danh sách thống kê giáo trình kèm theo bản in các giáo trình của các môđun, môn học của chương trình đào tạo
169			4.10.02	Biên bản thẩm định giáo trình của Hội đồng thẩm định
170			4.3.03	Khảo sát lấy ý kiến của nhà giáo, cán bộ quản lý về sự phù hợp nội dung của giáo trình với công nghệ trong sản xuất, kinh doanh, dịch vụ, bao gồm: Kế hoạch số 08/KH – NL ngày 18 tháng 5 năm 2023, phiếu khảo sát, báo cáo số 14/BC-NL ngày 20 tháng 9 năm 2023
171	5.1	5.1.01		Hồ sơ hoàn công các khối công trình xây dựng xưởng thực hành

172		5.1.02		Bảng thống kê số lượng, diện tích, vị trí của phòng học, phòng thí nghiệm, xưởng thực hành, phòng học chuyên môn hóa phục vụ đào tạo
173		5.1.03		Danh mục thiết bị đào tạo Khoa Nông Lâm ban hành kèm theo Quyết định số 55/QĐ-CĐBK ngày 29/01/2021 của Hiệu trưởng Trường Cao đẳng Bắc Kạn
174		5.1.04		Báo cáo số 34/BC-CĐBK ngày 07/3/2023 của Trường Cao đẳng Bắc Kạn về việc Tình hình quản lý, sử dụng tài sản công năm 2022 (kèm theo Biểu)
175	5.2	5.2.01		Danh mục thiết bị đào tạo ban hành kèm theo Quyết định số 55/QĐ-CĐBK ngày 29/01/2021 của Hiệu trưởng Trường Cao đẳng Bắc Kạn
176		5.2.02		Bảng so sánh, đối chiếu danh mục thiết bị đào tạo hiện có của trường so với danh mục thiết bị đào tạo tối thiểu được xác định trong chương trình đào tạo nghề ...
177		5.2.03		Báo cáo tình hình quản lý, sử dụng thiết bị tại các mô hình năm 2023
178		5.2.04		Biên bản thanh kiểm tra về thiết bị đào tạo của cơ quan quản lý (nếu có).
179		5.2.05		Bộ minh chứng khảo sát lấy ý kiến nhà giáo, cán bộ quản lý về sự đáp ứng của thiết bị đào tạo với yêu cầu của chương trình đào tạo (Bao gồm: Kế hoạch số 15/KH – NL ngày 27 tháng 9 năm 2023, phiếu khảo sát, báo cáo số 20/BC-NL ngày 20 tháng 9 năm 2023)
180	5.3	5.3.01		Danh sách trích ngang học sinh học các lớp TC-TT&BVTV/K18, TC-TT&BVTV/K19; TC-TT&BVTV/K20
181		5.3.02		Thời khóa biểu
182			5.2.01	Danh mục thiết bị đào tạo ban hành kèm theo Quyết định số 55/QĐ-CĐBK ngày 29/01/2021 của Hiệu trưởng Trường Cao đẳng Bắc Kạn
183			5.2.02	Bảng so sánh, đối chiếu danh mục thiết bị đào tạo hiện có của trường so với danh mục thiết bị đào tạo tối thiểu được xác định trong chương trình đào tạo nghề ...
184			5.2.03	Báo cáo số 28/BC-NL về tình hình quản lý, sử dụng thiết bị tại các mô hình năm 2023
185			5.2.04	Biên bản thanh kiểm tra về thiết bị đào tạo của cơ quan quản lý (nếu có).

186		5.2.05	Bộ minh chứng khảo sát lấy ý kiến nhà giáo, cán bộ quản lý về số lượng thiết bị đào tạo đáp ứng quy mô, yêu cầu đào tạo Bao gồm: Kế hoạch số 15/KH – NL ngày 27 tháng 9 năm 2023, phiếu khảo sát, báo cáo số 20/BC-NL ngày 20 tháng 11 năm 2023
187	5.4	5.4.01	Sơ đồ/hình ảnh bố trí thiết bị, dụng cụ trong phòng thực hành nghề TT&BVT
188		5.4.02	Hồ sơ thiết kế, lắp đặt các thiết bị, dụng cụ phục vụ đào tạo nghề...
189		5.4.03	QĐ số 55/QĐ-CĐBK, ngày 29/01/2021 về việc giao tài sản cho các Phòng, Khoa thuộc Trường Cao đẳng Bắc Kạn kèm theo danh mục chi tiết tài sản bao gồm tên thiết bị, số lượng, năm sản xuất, năm đưa vào sử dụng
190		5.4.04	Quy định của Trường về sử dụng phòng học lý thuyết, phòng thực hành.
191		5.4.05	Văn bản của trường hoặc cơ quan chức năng đánh giá về sự an toàn, vệ sinh công nghiệp, vệ sinh môi trường trong việc sử dụng các thiết bị, dụng cụ (nếu có).
192		5.2.01	Danh mục thiết bị đào tạo (kèm hồ sơ thiết bị) hiện có bao gồm: tên thiết bị, số lượng, năm sản xuất, năm đưa vào sử dụng của nghề Trồng trọt và bảo vệ thực vật
193		5.4.06	Qui định về quản lý, sử dụng, bảo trì, bảo dưỡng thiết bị đào tạo.
194		5.4.07	Báo cáo số 29/BC-NL về công tác sử dụng, quản lý, bảo dưỡng, bảo trì các thiết bị thực hành năm 2023
195		5.2.05	Bộ minh chứng khảo sát lấy ý kiến nhà giáo, cán bộ quản lý về sự bố trí, sử dụng, quản lý, bảo trì, bảo dưỡng thiết bị, dụng cụ phục vụ đào tạo (Bao gồm: Kế hoạch số 15/KH – NL ngày 27 tháng 9 năm 2023, phiếu khảo sát, báo cáo số 20/BC-NL ngày 20 tháng 11 năm 2023)
196		5.5	5.5.01
197	1.3.01		Quyết định phê duyệt định mức kinh tế kỹ thuật nghề ...
198	5.5.02		Quyết định số: 668/QĐ-CĐBK, ngày 28/12/2021 v/v ban hành quy định mua sắm, sử dụng công cụ, dụng cụ, hàng hóa, vật tư thực hành
199	5.5.03		Đề xuất mua vật tư thực hành lớp K19 – TTR&BVT
200	5.5.04		Phiếu giao nhận, cấp phát sử dụng vật tư phục vụ đào tạo

201		5.5.05		Báo cáo tình hình sử dụng và thu hồi vật tư sau sử dụng
202			5.2.05	Bộ minh chứng khảo sát lấy ý kiến nhà giáo, cán bộ quản lý về việc bố trí, sắp xếp, quản lý, cấp phát, sử dụng nguyên, nhiên vật liệu phục vụ đào tạo (Bao gồm: Kế hoạch khảo sát ý kiến nhà giáo, cán bộ quản lý về việc bố trí sắp xếp, quản lý, cấp phát sử dụng nguyên, nhiên vật liệu phục vụ đào tạo, bao gồm kế hoạch khảo sát, phiếu khảo sát, báo cáo kết quả khảo sát)
203	5.6	5.6.01		Danh mục các môn học, môđun nghề Trồng trọt và bảo vệ thực vật được nhà trường phê duyệt
204		5.6.02		Danh mục kèm bản in giáo trình, tài liệu học tập chương trình đào tạo nghề Trồng trọt và bảo vệ thực vật được nhà trường phê duyệt
205		5.6.03		Danh mục kèm bản in sách, tạp chí, tài liệu tham khảo nghề Trồng trọt và bảo vệ thực vật
206		5.6.04		Danh sách học sinh, sinh viên nghề Trồng trọt và bảo vệ thực vật
207		5.6.05		Danh mục giáo trình của trường được số hóa.
208		5.6.06		Danh mục tài liệu tham khảo của nhà trường được số hóa.
209			5.6.07	
210	5.7	5.7.01		Danh mục thiết bị, máy tính hiện có tại thư viện
211		5.7.02		Danh mục phần mềm quản lý và tra cứu tài liệu.
212		5.7.03		Hợp đồng cung cấp dịch vụ Internet.

213		5.7.04		Sổ theo dõi (mượn, trả) tài liệu, giáo trình	
214		5.7.05		Báo cáo tổng kết hoạt động thư viện năm học: Báo cáo số 121/BC-CĐBK ngày 22/6/2023, Báo cáo tổng kết hoạt động thư viện năm học 2022-2023	
215			5.6.07	Bộ minh chứng khảo sát lấy ý kiến người học, nhà giáo, cán bộ quản lý về hệ thống máy tính và mạng internet tại thư viện của nhà trường (Bao gồm: 142/KH-CĐBK ngày 26/7/2023 của Trường Cao đẳng Bắc Kạn về việc khảo sát lấy ý kiến phản hồi từ cán bộ quản lý, cán bộ, viên chức, người lao động; Báo cáo số 14/BC-CTHSSV ngày 28/9/2023 Báo cáo Kết quả khảo sát lấy ý kiến người học, nhà giáo về hoạt động của thư viện, khảo sát HSSV về chính sách hỗ trợ kịp thời, về các điều kiện sinh hoạt và học tập tại KTX, về việc được tạo điều kiện tham gia các hoạt động văn nghệ, thể dục thể thao, các hoạt động xã hội khi học tại trường)	
216	5.8	5.8.01		Danh sách phần mềm ảo mô phỏng thiết bị dạy học thực tế trong giảng dạy	
217		5.8.02		Bài giảng điện tử/Tài liệu/Hình ảnh thể hiện nhà trường áp dụng phần mềm ảo mô phỏng thiết bị dạy học nghề ...	
218	6.1	6.1.01		Kế hoạch đón tiếp và học tập chính huấn đầu khóa hàng năm: Kế hoạch 137/KH-CĐBK ngày 13/7/2023 Kế hoạch tập trung nhập học và đào tạo đợt 1, năm học 2023-2024; Thông báo 152/TB-CĐBK ngày 11/8/2023 Thông báo v/v tổ chức nhập học đợt 2, năm 2023-2024	
219		6.1.02		Danh sách tài liệu cung cấp cho học sinh đầu khóa học và trong quá trình học.	
220			2.5.01		Quy chế thi, kiểm tra, đánh giá và công nhận tốt nghiệp
221			2.5.02		Quy chế đánh giá điểm rèn luyện đối với học sinh, sinh viên
222		6.1.03			Quy chế công tác học sinh, sinh viên: Quyết định số 70/QĐ – CĐBK ngày 19/5/2020 của Trường Cao đẳng Bắc Kạn V/v ban hành Quy chế công tác HSSV
223		6.1.04			Quy chế quản lý HSSV nội trú: Quyết định số 229/QĐ – CĐBK ngày 09/7/2020 của Trường Cao đẳng Bắc Kạn V/v ban hành Quy chế quản lý HSSV nội trú
224		6.1.05			Các nội quy của nhà trường

225	6.1	6.1.06	Quyết định về việc ban hành Quy định thực hiện chế độ chính sách cho HSSV trong trường Cao đẳng Bắc Kạn: -Quyết định số 663/QĐ-CĐBK ngày 29/11/2023 Quy định về thực hiện chế độ chính sách cho HSSV trường CĐBK; Quyết định số 191/QĐ-CĐBK ngày 17/5/2023 QĐ ban hành quy định về chính sách ưu đãi cho học sinh tham gia học nghề trình độ trung cấp, cao đẳng tại Trường Cao đẳng Bắc Kạn; Quyết định số 105/QĐ-CĐBK ngày 31/3/2023 QĐ ban hành quy chế chi tiêu nội bộ
226		6.1.07	Quy chế chi tiêu nội bộ hàng năm.
227		6.1.08	Bộ minh chứng khảo sát lấy ý kiến người học, nhà giáo, cán bộ quản lý về việc cung cấp thông tin khi nhập học và trong quá trình học: Kế hoạch số: 142/KH-CĐBK ngày 26/7/2023 của Trường Cao đẳng Bắc Kạn về việc khảo sát lấy ý kiến phản hồi từ cán bộ quản lý, cán bộ, viên chức, người lao động. Báo cáo số 14/BC-CTHSSV ngày 28/9/2023 Báo cáo Kết quả khảo sát lấy ý kiến người học, nhà giáo về hoạt động của thư viện, khảo sát HSSV về chính sách hỗ trợ kịp thời, về các điều kiện sinh hoạt và học tập tại KTX, về việc được tạo điều kiện tham gia các hoạt động văn nghệ, thể dục thể thao, các hoạt động xã hội khi học tại trường
228		6.1.06	Quyết định số 133/QĐ-CĐBK ngày 14 tháng 3 năm 2022 Ban hành Quy định về thực hiện chế độ chính sách cho HSSV trường CĐBK, Quyết định số 191/QĐ-CĐBK ngày 17/5/2023 QĐ ban hành quy định về chính sách ưu đãi cho học sinh tham gia học nghề trình độ trung cấp, cao đẳng tại Trường Cao đẳng Bắc Kạn
229	6.2	6.2.01	Quyết định 126/QĐ-CĐBK ngày 17/4/2023 QĐ V/v phê duyệt danh sách và thực hiện chi trả chính sách nội trú cho HSSV (đợt 1) năm 2023 (theo QĐ số 53/2015/QĐ-TTg ngày 20/10/2015 của Chính phủ); Quyết định 127/QĐ-CĐBK ngày 17/4/2023 QĐ V/v phê duyệt danh sách và thực hiện chi trả chính sách nội trú cho HSSV (đợt 1) năm 2023 (theo Nghị quyết số 02/2019/NQ-HĐND); Quyết định 128/QĐ-CĐBK ngày 17/4/2023 QĐ V/v miễn giảm học phí cho HSSV (tốt nghiệp THPT) năm 2023 (Theo Nghị định số 81/2021/NĐ-CP ngày 27/8/2021 của Chính phủ
230		6.2.02	Quy định V/v học bổng khuyến khích học tập trong trường Cao đẳng Bắc Kạn

231	6.2.03		Quyết định số 353/QĐ-CĐBK ngày 4/8/2023 Quyết định v/v Khen thưởng sinh viên lớp cao đẳng liên thông Điện CN K3 đạt kết quả cao trong học tập, khóa học 2021-2022. Quyết định số 82/QĐ-CĐBK ngày 16/3/2023 Quyết định v/v công nhận kết quả rèn luyện học kỳ II (Bổ sung) cho HSSV lớp CĐLT ĐCN k3, TCTT & BVTV K18 năm học 2021-2022; Quyết định số 428/QĐ-CĐBK ngày 29/9/2023 Quyết định v/v khen thưởng HSSV đạt thành tích cao trong học tập và rèn luyện năm học 2022-2023
232	6.2.04		Quyết định số 663/QĐ-CĐBK ngày 29/11/2023 Quy định về thực hiện chế độ chính sách cho HSSV trường CĐBK; Quyết định số 191/QĐ-CĐBK ngày 17/5/2023 QĐ ban hành quy định về chính sách ưu đãi cho học sinh tham gia học nghề trình độ trung cấp, cao đẳng tại Trường Cao đẳng Bắc Kạn. Hướng dẫn số 383/CĐBK-CTHSSV ngày 29/8/2023; Thông báo số 24/TB-CĐBK ngày 15/02/2023 V/v nộp hồ sơ CĐCS đợt 1, năm 2023. Thông báo số 189/TB-CĐBK ngày 02/10/2023 V/v đơn độc nộp hồ sơ thực hiện CĐCS cho HSSV khóa mới
233	6.2.05		Quyết định 126/QĐ-CĐBK ngày 17/4/2023 QĐ V/v phê duyệt danh sách và thực hiện chi trả chính sách nội trú cho HSSV (đợt 1) năm 2023 (theo QĐ số 53/2015/QĐ-TTg ngày 20/10/2015 của Chính phủ); Quyết định 127/QĐ-CĐBK ngày 17/4/2023 QĐ V/v phê duyệt danh sách và thực hiện chi trả chính sách nội trú cho HSSV (đợt 1) năm 2023 (theo Nghị quyết số 02/2019/NQ-HĐND); Quyết định 128/QĐ-CĐBK ngày 17/4/2023 QĐ V/v miễn giảm học phí cho HSSV (tốt nghiệp THPT) năm 2023 (Theo Nghị định số 81/2021/NĐ-CP ngày 27/8/2021 của Chính phủ; Quyết định 263/QĐ-CĐBK ngày 22/6/2023 QĐ V/v điều chỉnh danh sách và thực hiện tri trả hỗ trợ cho HS lớp Nhà hàng, khách sạn năm 2022, 2023(Nghị quyết số 02/2019/NQ-HĐND). Quyết định số 257/QĐ-CĐBK ngày 10 tháng 5 năm 2022 Quyết định v/v khen thưởng SV các lớp CĐ K4 ĐCN (2019-2021) và lớp CĐLT K2 CN ô tô (2021-2022) đạt kết quả cao trong học tập
234		1.2.02	Báo cáo tổng kết năm 2020, 2021 của trường, Báo cáo tổng kết năm học 2021-2022; Báo cáo công tác 9 tháng năm 2023
235	6.1.08		Bộ minh chứng khảo sát lấy ý kiến người học, nhà giáo, cán bộ quản lý về việc thực hiện chế độ, chính sách đối với người học (Bao gồm: Kế hoạch số: 142/KH-CĐBK ngày 26/7/2023 của Trường Cao đẳng Bắc Kạn về việc khảo sát lấy ý kiến phản hồi từ cán bộ quản lý, cán bộ, viên chức, người lao động. Báo cáo số 14/BC-CTHSSV ngày 28/9/2023 Báo cáo Kết quả khảo sát lấy ý kiến người học, nhà giáo về hoạt động của thư viện, khảo sát HSSV về chính sách hỗ trợ kịp thời về các điều kiện sinh hoạt và học tập tại KTX, về việc được tạo điều kiện tham gia các hoạt động văn nghệ, thể dục thể thao, các hoạt động xã hội khi học tại trường)

236	6.3	6.3.01	Quyết định xét công nhận tốt nghiệp năm 2023 và danh sách HS xét tốt nghiệp (tháng 12/2023 mới xét)
237		6.3.02	Kế hoạch số 207/KH-CĐBK ngày 17/10/2023 tổ chức Lễ trao bằng tốt nghiệp cho học sinh các lớp hệ Trung cấp K18 (Khóa học 2021-2023)
238		6.3.03	Kế hoạch số 175/KH-CĐBK ngày 22/9/2022 triển khai công tác truyền thông, hướng nghiệp và hoạt động khảo sát, thống kê, dự báo nhu cầu học nghề; Kế hoạch số 215/KH-CĐBK ngày 16/11/2022 Tư vấn, định hướng nghề nghiệp cho học sinh trung học năm học 2022-2023
239		6.3.04	Thông báo số 177/TB-CĐBK ngày 15/9/2023 về việc triển khai hội nghị tư vấn, giới thiệu việc làm cho HSSV; Thông báo số 20/TB-CĐBK ngày 06/02/2023 về việc Tư vấn định hướng việc làm cho học sinh, sinh viên
240		6.3.05	Danh sách các nhà tuyển dụng tham gia tổ chức hội chợ việc làm ngày 28/10/2021.
241		6.3.06	Các thông báo tuyển dụng lao động của các doanh nghiệp
242		6.3.07	Kế hoạch số 215/KH-CĐBK ngày 16/11/2022 về việc tư vấn, định hướng nghề nghiệp cho học sinh trung học năm học 2022-2023
243	6.4	6.4.01	Thông tin về khu thể dục thể thao, khu sinh hoạt văn hóa văn nghệ của trường
244		6.4.02	Kế hoạch số 32/KH-ĐTN ngày 15/5/2023 Kế hoạch tổ chức chiến dịch thanh niên tình nguyện hè năm 2023; Kế hoạch số 83/KH-CĐBK ngày 11/4/2023 Kế hoạch thực hiện chương trình hỗ trợ xây dựng nông thôn mới tại xã Nghiênn Loan huyện Pác Nặm năm 2023
245		6.4.03	Hình ảnh các hoạt động văn hóa, văn nghệ; Thẻ dục thể thao của người học
246		6.4.04	Các hình ảnh hoạt động của đội Thanh niên tình nguyện hàng năm.

247		6.4.05		Bộ minh chứng khảo sát HSSV về việc được tạo điều kiện tham gia các hoạt động văn nghệ, thể dục thể thao, các hoạt động xã hội (Bao gồm: Kế hoạch số: 171/KH-CĐBK ngày 16/9/2022 của Trường Cao đẳng Bắc Kạn V/v khảo sát lấy ý kiến phản hồi từ cán bộ, giáo viên và HSSV về công tác hoạt động thể thao; Báo cáo số 14/BC-CTHSSV ngày 28/9/2023 Báo cáo Kết quả khảo sát lấy ý kiến người học, nhà giáo về hoạt động của thư viện, khảo sát HSSV về chính sách hỗ trợ kịp thời, về các điều kiện sinh hoạt và học tập tại KTX, về việc được tạo điều kiện tham gia các hoạt động văn nghệ, thể dục thể thao, các hoạt động xã hội khi học tại trường)
248	7.1	7.1.01		Bộ minh chứng khảo sát lấy ý kiến đơn vị sử dụng lao động về mức độ đáp ứng công việc của người tốt nghiệp đang làm việc tại doanh nghiệp và sự phù hợp của Chương trình đào tạo với thực tiễn sản xuất, kinh doanh, dịch vụ (Bao gồm: Kế hoạch số 09/KH-NL ngày 18 tháng 5 năm 2023, Phiếu khảo sát, Danh sách đơn vị sử dụng lao động tham gia khảo sát, Báo cáo số 15/BC – NL ngày 20 tháng 9 năm 2023
249		7.2.01		Quyết định công nhận tốt nghiệp kèm danh sách người học tốt nghiệp nghề...
250	7.2	7.2.02		Bộ minh chứng điều tra lần vết người học đã tốt nghiệp về tình hình việc làm, về chất lượng đào tạo của nhà trường, về sự phù hợp của chương trình đào tạo với vị trí việc làm (Bao gồm: Kế hoạch lần vết, Phiếu khảo sát tình hình việc làm của HSSV sau khi tốt nghiệp, Báo cáo kết quả lần vết)
251	7.3	7.3.01		Bộ minh chứng khảo sát lấy ý kiến nhà giáo, cán bộ quản lý về công tác dạy và học, tuyển dụng, bổ nhiệm, bồi dưỡng, phân loại và đánh giá nhà giáo, cán bộ quản lý (Bao gồm: Kế hoạch số 142/KH-CĐBK ngày 26/7/2023 của Trường Cao đẳng Bắc Kạn về khảo sát lấy ý kiến phản hồi từ cán bộ quản lý, nhà giáo, viên chức và người lao động; Kế hoạch số 120/KH-CĐBK ngày 12/6/2023 của Trường Cao đẳng Bắc Kạn về Khảo sát ý kiến người học, giáo viên, cán bộ quản lý về việc đáp ứng của cơ sở vật chất nhà trường đối với việc học tập, nghiên cứu khoa học, thực hành, thí nghiệm... tại Trường Cao đẳng Bắc Kạn, năm 2023; Báo cáo số 181/BC-CĐBK ngày 08/9/2023 Kết quả khảo sát lấy ý kiến phản hồi từ cán bộ quản lý, nhà giáo, viên chức và người lao động (khảo sát online))
252	7.4	7.4.01		Danh sách người học nghề Trồng trọt và bảo vệ thực vật.

253		7.4.02	<p>Bộ minh chứng khảo sát lấy ý kiến người học về chất lượng, hiệu quả của các hình thức, phương thức đào tạo; chất lượng giảng dạy và việc thực hiện chế độ, chính sách và các dịch vụ đối với người học (Bao gồm: Kế hoạch khảo sát, Phiếu khảo sát, Danh sách người học tham gia khảo sát, Báo cáo kết quả khảo sát)</p> <p>- Kế hoạch số 07/KH-NL ngày 18/5/2023 của Khoa Nông Lâm Khảo sát sự phù hợp của phương pháp đào tạo và hiệu quả ứng dụng công nghệ thông tin trong dạy học các nghề thuộc Khoa Nông lâm (kèm Phiếu khảo sát);</p> <p>- Báo cáo số 13/BC-NL ngày 20/9/2023 của Khoa Nông Lâm báo cáo khảo sát sự phù hợp của phương pháp đào tạo và hiệu quả ứng dụng công nghệ thông tin trong dạy học)</p>
254	7.5	7.5.01	<p>Quyết định thành lập hội đồng TĐG chương trình đào tạo.</p> <p>- Quyết định số 59/QĐ-CĐBK ngày 15 tháng 2 năm 2023 về việc thành lập Hội đồng tự đánh giá chất lượng chương trình đào tạo các nghề trọng điểm của Trường Cao đẳng Bắc Kạn năm 2023.</p> <p>- Quyết định số 243/QĐ-CĐBK ngày 09 tháng 6 năm 2023 về việc kiện toàn Hội đồng tự đánh giá chất lượng chương trình đào tạo các nghề trọng điểm của Trường Cao đẳng Bắc Kạn, năm 2023.</p>
255		7.5.02	<p>Kế hoạch tự đánh giá chất lượng chương trình đào tạo.</p> <p>- Kế hoạch số 59/KH-CĐBK ngày 16/3/2023 Tự đánh giá chất lượng chương trình đào tạo các nghề trọng điểm năm 2023 của Trường Cao đẳng Bắc Kạn.</p>
256		7.5.03	<p>Báo cáo tự đánh giá chất lượng chương trình đào tạo.</p> <p>- Báo cáo tự đánh giá chất lượng chương trình đào tạo nghề Trồng trọt và bảo vệ thực vật năm 2023 - Hệ Trung cấp.</p>

257		7.5.04		Địa chỉ trên trang website/Hình ảnh giao diện website/hệ thống quản lý văn bản và HSCV về công khai báo cáo tự đánh giá chương trình đào tạo. - Địa chỉ website: https://cdbk.edu.vn/
258		7.6.01		Nghị quyết số 452-NQ/ĐU ngày 30/01/2023 NQ Ban chấp hành Đảng bộ Trường Cao đẳng Bắc Kạn về lãnh đạo thực hiện nhiệm vụ năm 2023.
259		7.6.02		Nghị quyết số 02/NQ-HĐT ngày 15/5/2023 Nghị quyết Hội đồng trường Cao đẳng Bắc Kạn Phiên họp tháng 4 năm 2022
260	7.6	7.6.03		Kế hoạch số 09/KH-ĐT ngày 29/9/2022 về việc cải thiện, nâng cao chất lượng đào tạo năm học 2022 – 2023.
261			1.2.01	Báo cáo số 13/BC-NL ngày 28/11/2022 về việc tổng kết công tác năm 2022 và nhiệm vụ, giải pháp trọng tâm năm 2023.
262			1.2.02	Báo cáo số 212-BC-CĐBK ngày 26/12/2022 BC kết quả công tác năm 2022 và phương hướng nhiệm vụ công tác năm 2023
263			7.2.01	Quyết định công nhận tốt nghiệp kèm danh sách người học tốt nghiệp nghề ...
264	7.7		7.7.01	Bộ minh chứng về công tác điều tra lần vết học sinh sinh viên (Bao gồm: Kế hoạch khảo sát, Phiếu khảo sát, Danh sách người học tham gia khảo sát, Báo cáo kết quả khảo sát)
265	7.8		7.1.01	Bộ minh chứng khảo sát lấy ý kiến đơn vị sử dụng lao động về mức độ đáp ứng công việc của người tốt nghiệp đang làm việc tại doanh nghiệp và sự phù hợp của Chương trình đào tạo với thực tiễn sản xuất, kinh doanh, dịch vụ (Bao gồm: Kế hoạch khảo sát, Phiếu khảo sát, Danh sách đơn vị sử dụng lao động tham gia khảo sát, Báo cáo kết quả khảo sát)